

## LM 5.08/07/180 3.5SN OR BX

Weidmüller Interface GmbH &amp; Co. KG

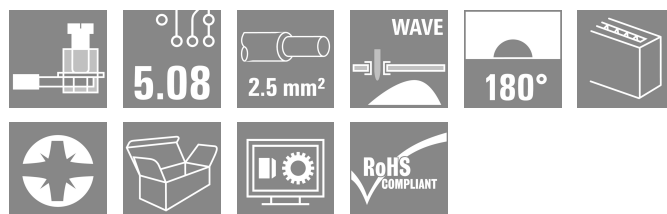
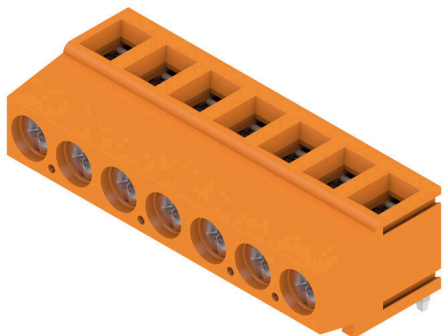
Klingenbergstraße 26

D-32758 Detmold

Germany

www.weidmueller.com

## Produktillustration



Kretskortsplint med beprövad klämygelanslutning i raster 5,00 och 5,08 mm. Ledaravgångsriktning i 90°, 135° och 180° utförande. Lämplig för ledningsdiameter upp till 2,5 mm<sup>2</sup>.

## Allmänna beställningsdata

Utförande	Kretskortsplint, 5.08 mm, Antal poler: 7, 180°, Lödstiftlängd (l): 3.5 mm, förtennad, orange, Klämygelanslutning, Anslutningsområde, max. : 2.5 mm <sup>2</sup> , Box
Art.nr.	<a href="#">9995000000</a>
Typ	LM 5.08/07/180 3.5SN OR BX
GTIN (EAN)	4032248377367
Förp.	50 items
Produktparametrar	IEC: 630 V / 17.5 A / 0.2 - 2.5 mm <sup>2</sup> UL: 300 V / 15 A / AWG 24 - AWG 14
Förpackning	Box

Tekniska data

Godkännanden

Godkännanden



ROHS	Uppfyllelse
UL File Number Search	<a href="#">UL-webbplats</a>
Certifikat nr (cURus)	E60693

Mått och vikter

Djup	14.2 mm	Byggdjup (tum)	0.5591 inch
Höjd	13.5 mm	Bygghöjd (tum)	0.5315 inch
Höjd lägstbyggande	10 mm	Bredd	36.11 mm
Byggbredd (tum)	1.4217 inch	Nettovikt	8.62 g

Miljööverensstämmelse för produkt

RoHS-kompatibilitetsstatus	Kompatibel utan undantag
REACH SVHC	Nej mSvHC över 0,1 viktprocent

Packaging

Förpackning	Box	VPE-längd	147.00 mm
VPE-bredd	129.00 mm	VPE-höjd	47.00 mm

Typprovningar

Test: Hållfasthet för märkningar	Standard	DIN EN 60512-1-1 / 01.03	
	Test	ursprungsmärkning, typmärkning, raster, typ av material, godkännande märkning UL, godkännande märkning CSA, hållbarhet	
	Utvärdering	tillgänglig	
Test: Klämbär area	Standard	DIN EN 60999-1 avsnitt 7 och 9.1 / 12.00, DIN EN 60947-1 avsnitt 8.2.4.5.1 / 12.02	
	Typ av ledare	Typ av ledare och för ledararea	massiv 0,2 mm <sup>2</sup>
		Typ av ledare och för ledararea	flertrådig 0,2 mm <sup>2</sup>
		Typ av ledare och för ledararea	flertrådig 1,5 mm <sup>2</sup>
		Typ av ledare och för ledararea	massiv 2,5 mm <sup>2</sup>
		Typ av ledare och för ledararea	AWG 24/1
		Typ av ledare och för ledararea	AWG 24/19
		Typ av ledare och för ledararea	AWG 14/1
		Typ av ledare och för ledararea	AWG 14/19
Utvärdering	godkänd		
Test beträffande ledare som skadats och lossnat oavsiktligt	Standard	DIN EN 60999-1 avsnitt 9.4 / 12.00	
	Krav	0,2 kg	
	Typ av ledare	Typ av ledare och för ledararea	flertrådig 0,25 mm <sup>2</sup>
Typ av ledare och för ledararea		AWG 24/1	

**Tekniska data**

www.weidmueller.com

		Typ av ledare och för ledararea	AWG 24/19
Utvärdering	godkänd		
Krav	0,3 kg		
Typ av ledare	Typ av ledare och för ledararea	massiv 0,5 mm <sup>2</sup>	
Utvärdering	godkänd		
Krav	0,4 kg		
Typ av ledare	Typ av ledare och för ledararea	flertrådig 1,5 mm <sup>2</sup>	
Utvärdering	godkänd		
Krav	0,7 kg		
Typ av ledare	Typ av ledare och för ledararea	massiv 2,5 mm <sup>2</sup>	
	Typ av ledare och för ledararea	AWG 14/1	
	Typ av ledare och för ledararea	AWG 14/19	
Utvärdering	godkänd		
Standard	DIN EN 60999-1 avsnitt 9.5 / 12.00		
Krav	≥10 N		
Typ av ledare	Typ av ledare och för ledararea	flertrådig 0,25 mm <sup>2</sup>	
	Typ av ledare och för ledararea	AWG 24/1	
	Typ av ledare och för ledararea	AWG 24/19	
Utvärdering	godkänd		
Krav	≥20 N		
Typ av ledare	Typ av ledare och för ledararea	H05V-U0.5	
Utvärdering	godkänd		
Krav	≥40 N		
Typ av ledare	Typ av ledare och för ledararea	H07V-K1.5	
Utvärdering	godkänd		
Krav	≥50 N		
Typ av ledare	Typ av ledare och för ledararea	H07V-U2.5	
	Typ av ledare och för ledararea	AWG 14/1	
	Typ av ledare och för ledararea	AWG 14/19	
Utvärdering	godkänd		

**Karakteristiska systemvärden**

Produktfamilj	OMNIMATE Signal – serie LM	Ledaranslutningsteknik	Klämbygelanslutning
Montering på kretskortet	THT lödanslutning	Ledarutgångsriktning	180°
Delning i mm (P)	5.08 mm	Delning i tum (P)	0.200 "
Antal poler	7	Polradstal	1
Uppgraderbar av kunden	Ja	Antal rader	1
maximalt radmonterbara poler per rad	24	Lödstiftlängd (l)	3.5 mm
Dimensioner för lödstift	0,95 x 0,8 mm	Diameter bestyckningshål (D)	1.3 mm
Tolerans diameter bestyckningshål (D)	+ 0,1 mm	Antal lödstift per pol	1
Skruvmejselklinga	0,6 x 3,5	Skruvmejselklinga Norm	DIN 5264
Åtdragningsmoment, min.	0.4 Nm	Åtdragningsmoment, max.	0.5 Nm
Klämskruv	M 2,5	Avisoleringslängd	6 mm
L1 i mm	30.48 mm	L1 i tum	1.200 "

Tekniska data

Beröringsskydd enligt DIN VDE 0470	IP 10	Beröringsskydd enligt DIN VDE 57	fingersäker
Skyddsklass	IP20	Genomgångsmotstånd (6)	1,20 mΩ

Materialdata

Isoleringsmaterial	Wemid (PA)	Färgkod	orange
Färgtabell (jämförbar)	RAL 2000	Isoleringsmaterialgrupp	I
CTI (Comparative Tracking Index)	≥ 600	Moisture Level (MSL)	
Brännbarhetsklass enligt UL 94	V-0	Kontaktmaterial	Cu-legering
Kontaktyta	förtennad	Ytbehandling	1-3 μm Ni, 4-6 μm SN
Typ av förtening	matt	Skiktstruktur för lödanslutningen	1...3 μm Ni / 4...6 μm Sn matt
Lagertemperatur, min.	-40 °C	Lagertemperatur, max.	70 °C
Driftstemperatur, min.	-50 °C	Driftstemperatur, max.	120 °C
Temperaturområde Montage, min.	-25 °C	Temperaturområde Montage, max.	120 °C

Anslutningsbara ledare

Anslutningsområde, min.	0.2 mm <sup>2</sup>		
Anslutningsområde, max.	2.5 mm <sup>2</sup>		
Ledardiameter, AWG, min.	AWG 24		
Ledardiameter, AWG, max	AWG 14		
entrådig, min. H05(07) V-U	0.2 mm <sup>2</sup>		
entrådig, max. H05(07) V-U	2.5 mm <sup>2</sup>		
fintrådig, min. H05(07) V-K	0.2 mm <sup>2</sup>		
fintrådig, max. H05(07) V-K	2.5 mm <sup>2</sup>		
med AEH med krage DIN 46 228/4, min.	0.25 mm <sup>2</sup>		
med ändhylsa med krage DIN 46 228/4, max.	1.5 mm <sup>2</sup>		
med ändhylsa, DIN 46228 pt 1, min.	0.25 mm <sup>2</sup>		
med ändhylsa enligt DIN 46 228/1, max.	1.5 mm <sup>2</sup>		
Passtift enligt EN 60999 a x b; ø	2,4 mm x 1,5 mm; 1,9mm		
Anslutningsbar ledare	Ledarens anslutningsarea	Typ	fintrådig
		nominell	0.5 mm <sup>2</sup>
kabelsko		Avisoleringslängd	nominell 8 mm
		Rekommenderad ändhylsa	<a href="#">H0,5/12 OR</a>
		Avisoleringslängd	nominell 6 mm
		Rekommenderad ändhylsa	<a href="#">H0,5/6</a>
Ledarens anslutningsarea		Typ	fintrådig
		nominell	0.75 mm <sup>2</sup>
kabelsko		Avisoleringslängd	nominell 8 mm
		Rekommenderad ändhylsa	<a href="#">H0,75/12 W</a>
		Avisoleringslängd	nominell 6 mm
		Rekommenderad ändhylsa	<a href="#">H0,75/6</a>
Ledarens anslutningsarea		Typ	fintrådig
		nominell	1 mm <sup>2</sup>
kabelsko		Avisoleringslängd	nominell 8 mm
		Rekommenderad ändhylsa	<a href="#">H1,0/12 GE</a>
		Avisoleringslängd	nominell 6 mm
		Rekommenderad ändhylsa	<a href="#">H1,0/6</a>
Ledarens anslutningsarea		Typ	fintrådig

Tekniska data

		nominell	0.25 mm <sup>2</sup>
kabelsko	Avisoleringslängd	nominell	8 mm
	Rekommenderad ändhylsa	<a href="#">H0,25/10 HBL</a>	
	Avisoleringslängd	nominell	5 mm
	Rekommenderad ändhylsa	<a href="#">H0,25/5</a>	
Ledarens anslutningsarea	Typ	fintrådig	
	nominell	0.34 mm <sup>2</sup>	
kabelsko	Avisoleringslängd	nominell	8 mm
	Rekommenderad ändhylsa	<a href="#">H0,34/10 TK</a>	

Referenstext Längd på hylsor ska väljas beroende på produkten och märkspänningen., Ytterdiametern på plastkragen ska inte vara större än rastret (P)

Märkdata enligt CSA

Institut (CSA)	CSA	Certifikat nr. (CSA)	200039-1815154
Märkspänning (användargrupp B / CSA)	300 V	Märkspänning (användargrupp D / CSA)	300 V
Märkström (användargrupp B / CSA)	18 A	Märkström (användargrupp D / CSA)	10 A
Ledardiameter AWG, min.	AWG 24	Ledardiameter AWG, max.	AWG 14
Hänvisning till godkännandevärden	Specifikationerna avser maxvärden. För detaljer – se typgodkännandeintyg.		

Märkdata enligt UL 1059

Institut (cURus)	CURUS	Certifikat nr (cURus)	E60693
Märkspänning (användargrupp B / UL 1059)	300 V	Märkspänning (användargrupp D / UL 1059)	300 V
Märkström (användargrupp B / UL 1059)	15 A	Märkström (användargrupp D / UL 1059)	10 A
Ledardiameter AWG, min.	AWG 24	Ledardiameter AWG, max.	AWG 14
Hänvisning till godkännandevärden	Specifikationerna avser maxvärden. För detaljer – se typgodkännandeintyg.		

Märkdata enligt IEC

testad enligt standard	IEC 60664-1, IEC 61984	Märkström, min. antal poler (Tu=20°C)	17.5 A
Märkström, max. antal poler (Tu=20°C)	16 A	Märkström, min. antal poler (Tu=40°C)	17.5 A
Märkström, max. antal poler (Tu=40°C)	14.2 A	Märkspänning vid överspänningsk./ Nedsmutningsgrad II/2	630 V
Märkspänning vid överspänningsk./ Nedsmutningsgrad III/2	320 V	Märkspänning vid överspänningskat./ Nedsmutningsgrad III/3	250 V
Märkspänning vid överspänningsk./ Nedsmutningsgrad II/2	4 kV	Märkspänning vid överspänningsk./ Nedsmutningsgrad III/2	4 kV
Märkstötspänning vid överspänningsk./ Nedsmutningsgrad III/3	4 kV	Korttidströmhållfasthet	3 x 1s mit 120 A

Viktig hänvisningstext

IPC-konformitet	Konformitet: Produkterna utvecklas, tillverkas och levereras i enlighet med internationellt erkända standarder och normer, och uppfyller de egenskaper som garanteras i databladet resp. har designegenskaper i enlighet med IPC-A-610 "Klass 2". Övriga anspråk gällande produkterna kan bedömas på begäran.
Hänvisningstext	<ul style="list-style-type: none"> <li>Rated current related to rated cross-section &amp; min. No. of poles.</li> <li>Wire end ferrule without plastic collar to DIN 46228/1</li> <li>Wire end ferrule with plastic collar to DIN 46228/4</li> <li>P on drawing = pitch</li> </ul>

**Tekniska data**

- Rated data refer only to the component itself. Clearance and creepage distances to other components are to be designed in accordance with the relevant application standards.
- Long term storage of the product with average temperature of 50 °C and maximum humidity 70%, 36 months

**Klassificeringar**

ETIM 8.0	EC002643	ETIM 9.0	EC002643
ETIM 10.0	EC002643	ECLASS 14.0	27-46-01-01
ECLASS 15.0	27-46-01-01		

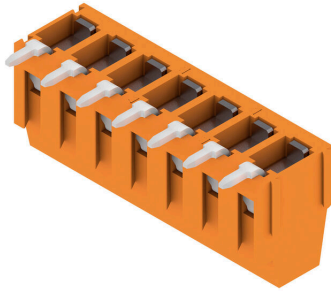
LM 5.08/07/180 3.5SN OR BX

Weidmüller Interface GmbH & Co. KG  
 Klingenbergstraße 26  
 D-32758 Detmold  
 Germany

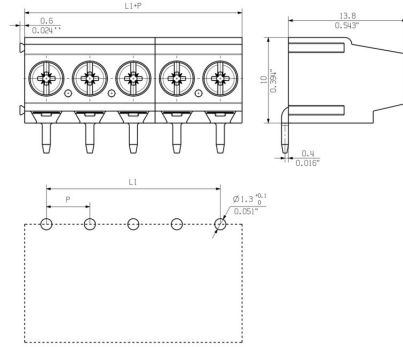
Ritningar

www.weidmueller.com

Produktillustration



Dimensional drawing



Graph



## LM 5.08/07/180 3.5SN OR BX

Weidmüller Interface GmbH & Co. KG  
Klingenbergstraße 26  
D-32758 Detmold  
Germany

www.weidmueller.com

## Tillbehör

## Spår-Skruvmejsel



VDE-isolerad spårskruvmejsel, SDI DIN 7437, ISO 2380/2, klingprofil enligt DIN 5264, ISO 2380/1, SoftFinish-handtag

## Allmänna beställningsdata

Typ	SDIS 0.6X3.5X100	Utförande
Art.nr.	<a href="#">2749810000</a>	Skruvmejsel, Klingbredd (B): 3.5 mm, Klinglängd: 100 mm,
GTIN (EAN)	4050118897012	Klingtjocklek: 0.6 mm
Förp.	1 ST	
Typ	SDS 0.6X3.5X100	Utförande
Art.nr.	<a href="#">2749340000</a>	Skruvmejsel, Klingbredd (B): 3.5 mm, Klinglängd: 100 mm,
GTIN (EAN)	4050118895568	Klingtjocklek: 0.6 mm
Förp.	1 ST	

## Krysspårskruvmejsel, typ Phillips



Kryssmejsel, Typ Phillips, SDK PH DIN 5262, ISO 8764/2-PH, klingprofil enligt ISO 8764-PH, Spets krom top, SoftFinish-handtag

## Allmänna beställningsdata

Typ	SDK PHO X 60	Utförande
Art.nr.	<a href="#">2749400000</a>	Skruvmejsel, Klingbredd (B): 3 mm, 60 mm, Klingtjocklek: 0
GTIN (EAN)	4050118895629	
Förp.	1 ST	