

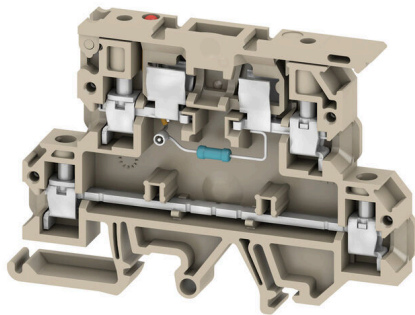
KDKS 1EN/LLC 10-36V AC/DC**Weidmüller Interface GmbH & Co. KG**

Klingenbergstraße 26

D-32758 Detmold

Germany

www.weidmueller.com

Produktillustration

Säkringsplintar och komponentplintblock gör det möjligt att integrera skydds- och funktionselement direkt i plintraden. Säkringsplintar har inbyggda säkringshållare för att på ett tillförlitligt sätt skydda elektriska kretsar mot överlast – perfekt för kontroll- och fördelarlistsystem. Komponentplintblock gör det möjligt att inkorporera elektroniska komponenter som dioder, motstånd, eller lysdioder direkt i ledningsdragningen. Detta möjliggör ett platssparande och tydligt arrangemang för implementering av kopplingsfunktioner och signalseparation. Båda typer av plintar garanterar högre säkerhet, enkelt underhåll och en kompakt, funktionsinriktad installation.

Allmänna beställningsdata

Utförande	Säkringsplint, Skruvanslutning, mörkbeige, 4 mm ² , 6.3 A, 36 V, Antal anslutningar: 4, Antal våningar: 2, TS 32, TS 35
Art.nr.	9802720001
Typ	KDKS 1EN/LLC 10-36V AC/DC
GTIN (EAN)	4050118175318
Förp.	50 items

KDKS 1EN/LLC 10-36V AC/DC

Weidmüller Interface GmbH & Co. KG

Klingenbergstraße 26

D-32758 Detmold

Germany

www.weidmueller.com

Technical data

Godkännanden

Godkännanden



ROHS	Uppfyllelse
UL File Number Search	UL-webbplats
Certifikat nr. (UR)	E60693

Mått och vikter

Djup	54 mm	Byggdjup (tum)	2.126 inch
Höjd	76.5 mm	Bygghöjd (tum)	3.0118 inch
Bredd	8 mm	Byggbredd (tum)	0.315 inch
Nettovikt	20.69 g		

Temperaturer

Lagertemperatur	-25 °C...55 °C	Omgivningstemperatur	-50 °C...75 °C
Varaktig driftstemperatur, min.	-50 °C	Varaktig driftstemperatur, max.	120 °C

Miljööverensstämmelse för produkt

RoHS-kompatibilitetsstatus	Kompatibel utan undantag
REACH SVHC	Nej mSvHC över 0,1 viktprocent

Allmänt

Ledardiameter, AWG, max	AWG 12	Ledardiameter, AWG, min.	AWG 22
Normer	IEC 60947-7-3	Montageskena obestyckad	TS 32, TS 35

Klämbara ledare (Märkanslutning)

Tolkdorn enligt 60 947-1	A3
Ledardiameter, AWG, max	AWG 12
Anslutningsriktning	på sidan
Åtdragningsmoment, max.	0.8 Nm
Åtdragningsmoment, min.	0.5 Nm
Avisoleringslängd	9 mm
Anslutningstyp 2	Skruvanslutning
Anslutningstyp	Skruvanslutning
Antal anslutningar	4
Anslutningsområde, max.	4 mm ²
Anslutningsområde, min.	0.22 mm ²
Klämskruv	M 3
Klingmått	6 x 3,5 mm
Ledardiameter, AWG, min.	AWG 22
Ledararea, fintrådig med ändhylsor DIN 46228/4, min.	0.22 mm ²
Ledararea, fintrådig med ändhylsa DIN 46228/1, max.	4 mm ²
Ledararea, fintrådig med ändhylsa DIN 46228/1, min.	0.22 mm ²
Ledardiameter, fintrådig, max.	4 mm ²
Ledararea, fintrådig, min.	0.22 mm ²
Anslutningsarea, flertrådig, max.	4 mm ²

KDKS 1EN/LLC 10-36V AC/DC

Weidmüller Interface GmbH & Co. KG

 Klingenbergstraße 26
 D-32758 Detmold
 Germany

www.weidmueller.com

Technical data

Anslutningsarea, flertrådig, min.	0.22 mm ²		
Tvilling-ändhylsa, max.	1.5 mm ²		
Tvilling-ändhylsa, min.	0.5 mm ²		
Ledararea, entrådig, max.	4 mm ²		
Ledararea, entrådig, min.	0.22 mm ²		
Anslutningsarea, fintrådig, max.	4 mm ²		
Anslutningsarea, fintrådig, min.	0.22 mm ²		
Anslutningsbar ledare	Anslutningsspecifikation	Skruvanslutning	
	Ledarens anslutningsarea	Typ	massiv, H05(07) V-U
min.		0.5 mm ²	
max.		4 mm ²	
nominell		4 mm ²	
kabelsko	Avisoleringslängd	min.	9 mm
		max.	9 mm
	Åtdragningsmoment	min.	0.5 Nm
		max.	0.8 Nm
Anslutningsspecifikation	Skruvanslutning		
	Ledarens anslutningsarea	Typ	flertrådig, H07V-R
min.		1.5 mm ²	
max.		4 mm ²	
nominell		4 mm ²	
kabelsko	Avisoleringslängd	min.	9 mm
		max.	9 mm
	Åtdragningsmoment	min.	0.5 Nm
		max.	0.8 Nm
Anslutningsspecifikation	Skruvanslutning		
	Ledarens anslutningsarea	Typ	fintrådig, H05(07) V-K
min.		0.5 mm ²	
max.		4 mm ²	
nominell		4 mm ²	
kabelsko	Avisoleringslängd	min.	9 mm
		max.	9 mm
	Åtdragningsmoment	min.	0.5 Nm
		max.	0.8 Nm

Klämbara ledare (ytterligare anslutning)

Anslutningstyp, ytterligare anslutning Skruvanslutning

Märkdata

Märkarea	4 mm ²	Märkspänning	36 V
Märkspänning till grannklämman	500 V	Märkspänning DC	36 V
Märkström	6.3 A	Ström med max. ledare	6.3 A
Normer	IEC 60947-7-3	Genomgångsmotstånd enligt IEC 60947-7-x	1 mΩ
Förlusteffekt enligt IEC 60947-7-x	1.02 W	Överspänningskategori	III
Nedsmutningsgrad	3		

Märkdata enligt CSA

Ledararea max. (CSA)	12 AWG	Spänning grupp C (CSA)	150 V
Ström Gr C (CSA)	25 A	Certifikat nr. (CSA)	200039-70000261
Spänning grupp B (CSA)	300 V	Ström Gr B (CSA)	25 A
Spänning grupp D (CSA)	300 V	Ström Gr D (CSA)	10 A
Ledararea min. (CSA)	26 AWG		

KDKS 1EN/LLC 10-36V AC/DC

Weidmüller Interface GmbH & Co. KG

Klingenbergstraße 26

D-32758 Detmold

Germany

www.weidmueller.com

Technical data

Märkdata enligt UL

Spänning grupp B (UR)	250 V	Ström Gr B (UR)	20 A
Ledarstorlek Factory wiring max (UR)	12 AWG	Ström Gr C (UR)	20 A
Spänning grupp C (UR)	300 V	Ledarstorlek Factory wiring min (UR)	26 AWG
Certifikat nr. (UR)	E60693	Ledarstorlek Field wiring min (UR)	22 AWG
Ledarstorlek Field wiring max (UR)	12 AWG		

Materialdata

Grundläggande material	Wemid	Färgkod	mörkbeige
Brännbarhetsklass enligt UL 94	V-0		

Systemparametrar

Ändplatta krävs	Ja	Antal potentialer	2
Antal våningar	2	Antal klämställen per våning	2
Antal potentialer per våning	1	Nivåer internt överkopplade	Nej
PE-anslutning	Nej	Montageskena obestyckad	TS 32, TS 35
N-Funktion	Nej	PE-Funktion	Nej
PEN-Funktion	Nej		

Ytterligare tekniska data

Öppna sidor	höger
-------------	-------

Viktig hänvisningstext

Produktinformation	Spänningen beror på det valda säkringselementet eller den valda indikatorlampan
--------------------	---

Klassificeringar

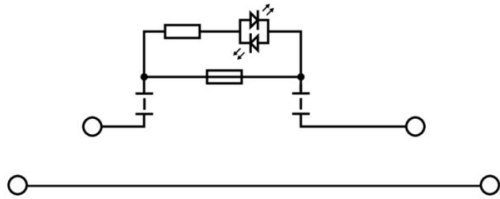
ETIM 8.0	EC000899	ETIM 9.0	EC000899
ETIM 10.0	EC000899	ECLASS 14.0	27-25-01-13
ECLASS 15.0	27-25-01-13		

KDKS 1EN/LLC 10-36V AC/DC

Weidmüller Interface GmbH & Co. KG
Klingenbergstraße 26
D-32758 Detmold
Germany

www.weidmueller.com

Drawings



KDKS 1EN/LLC 10-36V AC/DC

Weidmüller Interface GmbH & Co. KG
Klingenbergstraße 26
D-32758 Detmold
Germany

www.weidmueller.com

Accessories

Frånskiljarkontakter



Till skillnad från kopplingsplintarna med integrerad frånkopplingsspak, kan våra kopplingspluggar lossas helt eller tas bort från kopplingsplinten och respektive applikation och erbjuder ett flexibelt alternativ till våra standardfrånskiljare.

Allmänna beställningsdata

Typ	QB 2 WI RA8 IS	Utförande
Art.nr.	0461100000	Överkoppling (plint), skruvad, grå, 27 A, Antal poler: 2, Delning i mm
GTIN (EAN)	4008190034818	(P): 8.00, Isolerad: Ja, Bredd: 3 mm
Förp.	50 ST	
Typ	QB 3 WI RA8 IS	Utförande
Art.nr.	0461200000	Överkoppling (plint), skruvad, grå, 27 A, Antal poler: 3, Delning i mm
GTIN (EAN)	4008190161699	(P): 8.00, Isolerad: Ja, Bredd: 3 mm
Förp.	50 ST	
Typ	QB 4 WI RA8 IS	Utförande
Art.nr.	0461300000	Överkoppling (plint), skruvad, grå, 27 A, Antal poler: 4, Delning i mm
GTIN (EAN)	4008190025373	(P): 8.00, Isolerad: Ja, Bredd: 3 mm
Förp.	50 ST	

Ändplattor och skiljeplattor



Skiljeplattor och ändplattor är viktiga tillbehör för plintar. Skiljeplattor erbjuder optisk och elektrisk separation av olika potentialer och funktionsgrupper, vilket ökar säkerheten och säkerställer en tydlig struktur inuti kopplingsskåpet. Ändplattor stänger plintraden på sidorna, skyddar mot kontakt med spänningsförande delar och säkerställer ett rent, stabilt avslut. Båda komponenter är exakt anpassade till de olika plintserierna från Weidmüller, vilket bidrar till en säker, överensstämmande och professionell ledningsdragning.

Allmänna beställningsdata

Typ	AP KDKS1 DB	Utförande
Art.nr.	9532470000	Ändplatta för plintar, mörkbeige, Höjd: 73.5 mm, Bredd: 1.5 mm, V-0,
GTIN (EAN)	4032248039227	Wemid, rastbar: Ja
Förp.	20 ST	

KDKS 1EN/LLC 10-36V AC/DC

Weidmüller Interface GmbH & Co. KG
 Klingenbergstraße 26
 D-32758 Detmold
 Germany

Accessories

www.weidmueller.com

Säkring



Som tillbehör för vår stora portfölj med produkter i säkring- och kopplingsplintar erbjuder vi också lämpliga säkringar. Portföljen omfattar säkringar för enhetskydd (minisäkring) från 5 x 20 mm till 10 x 38 mm, E 14 till E 18 säkringar samt fordonssäkring och automatiska brytare. Mätstickor för de säkringshållare avrundar hela portföljen.

Allmänna beställningsdata

Typ	G 20/0.10A/F	Utförande
Art.nr.	0430300000	Finsäkring, snabb, 0.1 A, G-Si. 5 x 20
GTIN (EAN)	4008190077174	
Förp.	10 ST	
Typ	G 20/0.20A/F	Utförande
Art.nr.	0430400000	Finsäkring, snabb, 0.2 A, G-Si. 5 x 20
GTIN (EAN)	4008190152383	
Förp.	10 ST	
Typ	G 20/0.25A/F	Utförande
Art.nr.	0430500000	Finsäkring, snabb, 0.25 A, G-Si. 5 x 20
GTIN (EAN)	4008190153991	
Förp.	10 ST	
Typ	G 20/0.50A/F	Utförande
Art.nr.	0430600000	Finsäkring, snabb, 0.5 A, G-Si. 5 x 20
GTIN (EAN)	4008190046835	
Förp.	10 ST	
Typ	G 20/0.63A/F	Utförande
Art.nr.	0439000000	Finsäkring, snabb, 0.63 A, G-Si. 5 x 20
GTIN (EAN)	4008190131210	
Förp.	10 ST	
Typ	G 20/1.00A/F	Utförande
Art.nr.	0430700000	Finsäkring, snabb, 1 A, G-Si. 5 x 20
GTIN (EAN)	4008190093877	
Förp.	10 ST	
Typ	G 20/1.60A/F	Utförande
Art.nr.	0430800000	Finsäkring, snabb, 1.6 A, G-Si. 5 x 20
GTIN (EAN)	4008190031503	
Förp.	10 ST	
Typ	G 20/2.00A/F	Utförande
Art.nr.	0430900000	Finsäkring, snabb, 2 A, G-Si. 5 x 20
GTIN (EAN)	4008190123567	
Förp.	10 ST	
Typ	G 20/2.50A/F	Utförande
Art.nr.	0431000000	Finsäkring, snabb, 2.5 A, G-Si. 5 x 20
GTIN (EAN)	4008190085513	
Förp.	10 ST	
Typ	G 20/3.15A/F	Utförande
Art.nr.	0431100000	Finsäkring, snabb, 3.15 A, G-Si. 5 x 20
GTIN (EAN)	4008190012977	
Förp.	10 ST	

KDKS 1EN/LLC 10-36V AC/DC

Weidmüller Interface GmbH & Co. KG

Klingenbergstraße 26

D-32758 Detmold

Germany

www.weidmueller.com

Accessories

Typ	G 20/4.00A/F	Utförande
Art.nr.	0431200000	Finsäkring, snabb, 4 A, G-Si. 5 x 20
GTIN (EAN)	4008190022983	
Förp.	10 ST	
Typ	G 20/5.00A/F	Utförande
Art.nr.	0431300000	Finsäkring, snabb, 5 A, G-Si. 5 x 20
GTIN (EAN)	4008190185381	
Förp.	10 ST	
Typ	G 20/6.30A/F	Utförande
Art.nr.	0431400000	Finsäkring, snabb, 6.3 A, G-Si. 5 x 20
GTIN (EAN)	4008190086053	
Förp.	10 ST	
Typ	VH 25/5/3.4	Utförande
Art.nr.	0553300000	SAK-serien, Kontakthylsa
GTIN (EAN)	4008190095604	
Förp.	100 ST	

Neutral



Dekafix (DEK) märkning är den universella märkningen för alla kabel- och kontaktdon samt för elektroniska underenheter. Systemet är idealiskt för korta talserier och täcker ett brett utbud av färdiga märkningar. Remsmontering för snabb uppmärkning i endast ett arbetssteg. Märkningen är lättläst, kontrastrik och finns i olika bredder.

- Stort urval av märkningar klara att användas
- Remsmontering för snabb uppmärkning
- Anslutningsmärkning som passar till Weidmüllers samtliga kabelkontakter,
- Finns som neutralt MultiCard eller som standardtryck i karta. För specialtryck: Skicka en fil till oss av vår märkningsprogramvara M-Print PRO eller M-Print PRO Online (utan installation) för dina märkningsspecifikationer.

Allmänna beställningsdata

Typ	DEK 5/8 MC NE WS	Utförande
Art.nr.	1856740000	Dekafix, Plintmärkning, 5 x 8 mm, Delning i mm (P): 8.00
GTIN (EAN)	4032248400850	Weidmueller, vit
Förp.	800 ST	

KDKS 1EN/LLC 10-36V AC/DC

Weidmüller Interface GmbH & Co. KG

Klingenbergstraße 26
D-32758 Detmold
Germany

www.weidmueller.com

Accessories

Specialtryck



Dekafix (DEK) märkning är den universella märkningen för alla kabel- och kontaktdon samt för elektroniska underenheter. Systemet är idealiskt för korta talserier och täcker ett brett utbud av färdiga märkningar.

Remsmontage för snabb uppmärkning i endast ett arbetssteg. Märkningen är lättläst, kontrastrik och finns i olika bredder.

- Stort urval av märkningar klara att användas
- Remsmontage för snabb uppmärkning
- Anslutningsmärkning som passar till Weidmüllers samtliga kabelkontakter,
- Finns som neutralt MultiCard eller som standardtryck i karta. För specialtryck: Skicka en fil till oss av vår märkningsprogramvara M-Print PRO eller M-Print PRO Online (utan installation) för dina märkningsspecifikationer.

Allmänna beställningsdata

Typ	DEK 5/8 MC SDR	Utförande
Art.nr.	1856750000	Dekafix, Plintmärkning, 5 x 8 mm, Delning i mm (P): 8.00
GTIN (EAN)	4032248400867	Weidmueller, enligt kundönskan
Förp.	160 ST	

Märkningshållare



Märkningshållaren ger möjlighet till ytterligare montering av standardmärkningar med en delning på 5 eller 5,1 mm. De vinklade hållarna kan köpas som tillval och kan monteras i alla standardmärkningskanaler i Klippon® modulära anslutningsplintar. Kopplingar för märkningstyper kan hittas bland respektive tillbehör för avsedda märkningshållare.

Allmänna beställningsdata

Typ	BZT 1 WS 10/5	Utförande
Art.nr.	1805490000	Tillbehör, Märkningshållare
GTIN (EAN)	4032248270231	
Förp.	100 ST	
Typ	BZT 1 ZA WS 10/5	Utförande
Art.nr.	1805520000	Tillbehör, Märkningshållare
GTIN (EAN)	4032248270248	
Förp.	100 ST	

KDKS 1EN/LLC 10-36V AC/DC

Weidmüller Interface GmbH & Co. KG

Klingenbergstraße 26

D-32758 Detmold

Germany

Accessories

www.weidmueller.com

DEK 5/8



WS/DEK

MultiMark plintmärkning använder ett innovativt kompositmaterial, tillverkat av två komponenter. Märkningens hårda sockel snäpper säkert in i kontaktdonet. Den elastiska ytbehandlingen ger enkel montering av märkningen. Detta särskilt stansade material gör att remsorna kan sträckas för att anpassas till de små variationer i mellanrum som tenderar att adderas, särskilt vid långa plintrader. En annan fördel: ytmaterialets utmärkta tryckbarhet säkerställer en hållbar och slitstark märkning. En upplösning på 300 dpi ger en tydlig, lätt läsbar skrift.

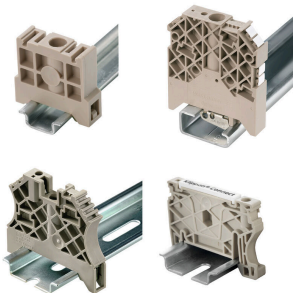
Dina fördelar med MultiMark

- Kompatibel med Weidmüllers modulplintar
- Fast montage och hållbara utskrifter
- Kontinuerliga remsor sparar installationstid
- Enkelt montage tack vare ett innovativt kompositmaterial
- Stort märkningsfält för bästa möjliga läsbarhet
- Stor flexibilitet tack vare anpassning till valfri tillverkare

Allmänna beställningsdata

Typ	DEK 5/8 MM WS	Utförande
Art.nr.	2007130000	Dekafix, Plintmärkning, 5 x 8 mm, Weidmueller, vit
GTIN (EAN)	4050118392012	
Förp.	500 ST	

Ändstöd



För att säkerställa en permanent fixering på montageskenan och förhindra sidoförskjutning har Weidmüller ändvinklar i programmet. Det finns utföranden med skruv och skruvlösa utföranden. På ändvinklarna finns märkningsmöjligheter, även för gruppmarkning och möjligheten att förvara teststickkontakter.

Allmänna beställningsdata

Typ	ZST 1	Utförande
Art.nr.	1269070000	Tillbehör, Skenhållare
GTIN (EAN)	4050118094091	
Förp.	25 ST	