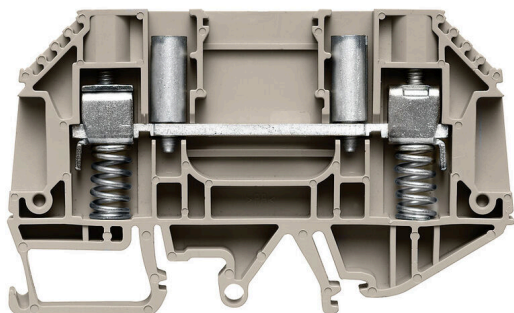


## Produktillustration



Ledningsdragnings för ström- och spänningstransformator  
Våra frångskiljningsplintar med fjäder- och skruvanslutnings- teknologi ger dig möjlighet att skapa alla viktiga omvandlarkretsar för mätning av ström, spänning och effekt på ett säkert och sofistikerat sätt.

### Allmänna beställningsdata

Utförande	Genomgångsplintblock, Skruvanslutning, mörkbeige, 6 mm <sup>2</sup> , 41 A, 630 V, Antal anslutningar: 2
Art.nr.	<a href="#">9538 100000</a>
Typ	WTD 6 SL/EN
GTIN (EAN)	4008 1905 74987
Förp.	50 items

## Tekniska data

## Godkännanden

Godkännanden



ROHS

Uppfyllelse

## Mått och vikter

Djup	49.5 mm	Byggdjup (tum)	1.9488 inch
Byggdjup inkl. montageskena	51.5 mm	Höjd	82.7 mm
Bygghöjd (tum)	3.2559 inch	Bredd	7.9 mm
Byggbredd (tum)	0.311 inch	Nettovikt	27.2 g

## Temperaturer

Lagertemperatur	-25 °C...55 °C	Omgivningstemperatur	-50 °C...75 °C
Varaktig driftstemperatur, min.	-50 °C	Varaktig driftstemperatur, max.	120 °C

## Miljööverensstämmelse för produkt

RoHS-kompatibilitetsstatus	Kompatibel med undantag
RoHS-undantag (om tillämpligt/känt)	6c
REACH SVHC	Lead 7439-92-1
SCIP	c6099607-b1cd-4fc8-8f5b-8c2defa73093

## Allmänt

Ledardiameter, AWG, max	AWG 10	Ledardiameter, AWG, min.	AWG 20
Normer	IEC 60947-7-1	Montageskena obestyckad	TS 32, TS 35

## Klämbara ledare (Märkanslutning)

Tolkdorn enligt 60 947-1	A5	Ledardiameter, AWG, max	AWG 10
Anslutningsriktning	på sidan	Åtdragningsmoment, max.	1.6 Nm
Åtdragningsmoment, min.	0.8 Nm	Avisoleringslängd	16 mm
Anslutningstyp	Skruvanslutning	Antal anslutningar	2
Anslutningsområde, max.	6 mm <sup>2</sup>	Anslutningsområde, min.	0.5 mm <sup>2</sup>
Klämskruv	M 3,5	Klingmått	0,8 x 4,0 mm
Ledardiameter, AWG, min.	AWG 20	Ledararea, fintrådig med ändhylsa DIN 46228/4, max.	6 mm <sup>2</sup>
Ledararea, fintrådig med ändhylsor DIN 46228/4, min.	0.5 mm <sup>2</sup>	Ledararea, fintrådig med ändhylsa DIN 46228/1, max.	6 mm <sup>2</sup>
Ledararea, fintrådig med ändhylsa DIN 46228/1, min.	0.5 mm <sup>2</sup>	Ledardiameter, fintrådig, max.	6 mm <sup>2</sup>
Ledararea, fintrådig, min.	0.5 mm <sup>2</sup>	Anslutningsarea, flertrådig, max.	6 mm <sup>2</sup>
Anslutningsarea, flertrådig, min.	0.5 mm <sup>2</sup>	Ledararea, entrådig, max.	6 mm <sup>2</sup>
Ledararea, entrådig, min.	0.5 mm <sup>2</sup>	Anslutningsarea, fintrådig, min.	0.5 mm <sup>2</sup>

## Klämbara ledare (ytterligare anslutning)

Anslutningstyp, ytterligare anslutning	Skruv / Lödanslutning
----------------------------------------	-----------------------

## Tekniska data

## Märkdata

Märkarea	6 mm <sup>2</sup>	Märkspänning	630 V
Märkspänning DC	630 V	Märkström	41 A
Ström med max. ledare	57 A	Normer	IEC 60947-7-1
Genomgångsmotstånd enligt IEC 60947-7-x	0.78 mΩ	Märkstötspänning	6 kV
Förlusteffekt enligt IEC 60947-7-x	1.31 W	Överspänningskategori	III
Nedsmutningsgrad	2		

## Materialdata

Grundläggande material	Wemid	Färgkod	mörkbeige
Brännbarhetsklass enligt UL 94	V-0		

## Systemparametrar

Utförande	Skruvanslutning, med fjäderanslutning, med honkontakter, öppen på en sida	Ändplatta krävs	Ja
Antal potentialer	1	Antal våningar	1
Antal klämställen per våning	2	Antal potentialer per våning	1
Nivåer internt överkopplade	Nej	PE-anslutning	Nej
Montageskena obestyckad	TS 32, TS 35	N-Funktion	Nej
PE-Funktion	Nej	PEN-Funktion	Nej

## Ytterligare tekniska data

Öppna sidor	höger	Antal likadana plintar	1
explosionstestat utförande	Nej	Monteringstyp	ihakad

## Klassificeringar

ETIM 8.0	EC000897	ETIM 9.0	EC000897
ETIM 10.0	EC000897	ECLASS 14.0	27-25-01-01
ECLASS 15.0	27-25-01-01		



## Tillbehör

## Ändplattor och skiljeplattor



Skiljeplattor och ändplattor är viktiga tillbehör för plintar. Skiljeplattor erbjuder optisk och elektrisk separation av olika potentialer och funktionsgrupper, vilket ökar säkerheten och säkerställer en tydlig struktur inuti kopplingskåpet. Ändplattor stänger plintraden på sidorna, skyddar mot kontakt med spänningsförande delar och säkerställer ett rent, stabilt avslut. Båda komponenter är exakt anpassade till de olika plintserierna från Weidmüller, vilket bidrar till en säker, överensstämmande och professionell ledningsdragnig.

## Allmänna beställningsdata

Typ	WAP 2.5-10	Utförande
Art.nr.	<a href="#">1050000000</a>	Ändplatta för plintar, mörkbeige, Höjd: 56 mm, Bredd: 1.5 mm, V-0,
GTIN (EAN)	4008190103149	Wemid, rastbar: Nej
Förp.	50 ST	
Typ	WAP 2.5-10 SW	Utförande
Art.nr.	<a href="#">1050010000</a>	Ändplatta för plintar, svart, Höjd: 56 mm, Bredd: 1.5 mm, V-0, Wemid,
GTIN (EAN)	4008190406806	rastbar: Nej
Förp.	50 ST	
Typ	WAP 16+35 WTW 2.5-10	Utförande
Art.nr.	<a href="#">1050100000</a>	Änd- och sektionsplatta för plintar, mörkbeige, Höjd: 56 mm, Bredd:
GTIN (EAN)	4008190079901	1.5 mm, V-0, Wemid
Förp.	20 ST	
Typ	WAP 2.5-10 4-6	Utförande
Art.nr.	<a href="#">1272380000</a>	Ändplatta för plintar, mörkbeige, Höjd: 56 mm, Bredd: 1.5 mm, V-0,
GTIN (EAN)	4050118114881	Wemid, rastbar: Ja
Förp.	50 ST	

## Ändstöd



För att säkerställa en permanent fixering på montageskenan och förhindra sidoförskjutning har Weidmüller ändvinklar i programmet. Det finns utföranden med skruv och skruvlösa utföranden. På ändvinklarna finns märkningsmöjligheter, även för gruppmarkning och möjligheten att förvara teststickkontakter.

## Allmänna beställningsdata

Typ	WEW 35/2	Utförande
Art.nr.	<a href="#">1061200000</a>	Ändstöd, mörkbeige, TS 35, HB, Wemid, Bredd: 8 mm, 100 °C
GTIN (EAN)	4008190030230	
Förp.	50 ST	

## Överkopplingar



Fördelningen eller mångfaldigandet av en potential till angränsande kopplingsplinter genomförs via en överkoppling. Ytterligare insatser från kabeldragning kan lätt undvikas. Även om polerna bryts ut är kontaktens tillförlitlighet i kopplingsplintar fortfarande garanterad. Vår portfölj erbjuder pluggbara och skruvbara överkopplingsystem för modulär plintar.

## Allmänna beställningsdata

Typ	WQV 6/2	Utförande
Art.nr.	<a href="#">1052360000</a>	Överkoppling (plint), skruvad, gul, 57 A, Antal poler: 2, Delning i mm
GTIN (EAN)	4008190075866	(P): 8.00, Isolerad: Ja, Bredd: 7.6 mm
Förp.	50 ST	
Typ	WQV 6/3	Utförande
Art.nr.	<a href="#">1054760000</a>	Överkoppling (plint), skruvad, gul, 57 A, Antal poler: 3, Delning i mm
GTIN (EAN)	4008190174163	(P): 8.00, Isolerad: Ja, Bredd: 7.6 mm
Förp.	50 ST	
Typ	WQV 6/4	Utförande
Art.nr.	<a href="#">1054860000</a>	Överkoppling (plint), skruvad, gul, 57 A, Antal poler: 4, Delning i mm
GTIN (EAN)	4008190180799	(P): 8.00, Isolerad: Ja, Bredd: 7.6 mm
Förp.	50 ST	
Typ	WQV 6/5	Utförande
Art.nr.	<a href="#">1062660000</a>	Överkoppling (plint), skruvad, gul, 57 A, Antal poler: 5, Delning i mm
GTIN (EAN)	4008190176914	(P): 8.00, Isolerad: Ja, Bredd: 7.6 mm
Förp.	50 ST	
Typ	WQV 6/6	Utförande
Art.nr.	<a href="#">1062670000</a>	Överkoppling (plint), skruvad, gul, 57 A, Antal poler: 6, Delning i mm
GTIN (EAN)	4008190261771	(P): 8.00, Isolerad: Ja, Bredd: 7.6 mm
Förp.	50 ST	
Typ	WQV 6/7	Utförande
Art.nr.	<a href="#">1062680000</a>	Överkoppling (plint), skruvad, gul, 57 A, Antal poler: 7, Delning i mm
GTIN (EAN)	4008190261788	(P): 8.00, Isolerad: Ja, Bredd: 7.6 mm
Förp.	50 ST	
Typ	WQV 6/10	Utförande
Art.nr.	<a href="#">1052260000</a>	Överkoppling (plint), skruvad, gul, 57 A, Antal poler: 10, Delning i mm
GTIN (EAN)	4008190153977	(P): 8.00, Isolerad: Ja, Bredd: 7.6 mm
Förp.	20 ST	
Typ	WQV 6/12	Utförande
Art.nr.	<a href="#">1062720000</a>	Överkoppling (plint), skruvad, gul, 57 A, Antal poler: 12, Delning i mm
GTIN (EAN)	4050118259391	(P): 8.00, Isolerad: Ja, Bredd: 7.6 mm
Förp.	50 ST	

## WTD 6 SL/EN

**Weidmüller Interface GmbH & Co. KG**  
 Klingenbergstraße 26  
 D-32758 Detmold  
 Germany

www.weidmueller.com

## Tillbehör

### Testadapter och testuttag

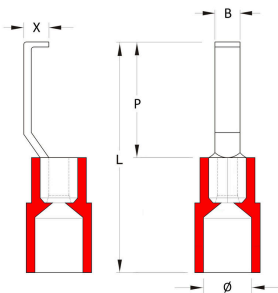


Testadapter och provkontakt används för elektriska anslutningen mellan kopplingsplintar och testutrustning. På så sätt kan en elektrisk kontakt upprättas i kabelanslutet tillstånd och mätningarna kan göras enkelt.

### Allmänna beställningsdata

Typ	WTA 3 WDU4	Utförande
Art.nr.	<a href="#">1632350000</a>	Testadapter (plint), 1,5 mm <sup>2</sup> , 250 V, 6 A
GTIN (EAN)	4008190209711	
Förp.	25 ST	

### Hook-kabelskor



Användningen av ändhylsor säkerställer en långsiktigt jämn kvalitet hos kundernas elektriska anslutningar. Montageförenkling ger ytterligare fördelar.

### Allmänna beställningsdata

Typ	HBT 1,5 - 4,6 RT	Utförande
Art.nr.	<a href="#">1233340000</a>	Flatstiftsanslutningar, Isolerade kabelskarvhylsor, 1,5 mm <sup>2</sup> , 1,5 mm <sup>2</sup> - 4,6 mm <sup>2</sup> , röd
GTIN (EAN)	4050118210972	
Förp.	100 ST	
Typ	HBT 2,5 - 4,6 BL	Utförande
Art.nr.	<a href="#">1233330000</a>	Flatstiftsanslutningar, Isolerade kabelskarvhylsor, 2,5 mm <sup>2</sup> , 2,5 mm <sup>2</sup> - 4,6 mm <sup>2</sup> , blå
GTIN (EAN)	4050118016901	
Förp.	100 ST	
Typ	HBT 6,0 - 4,6 GE	Utförande
Art.nr.	<a href="#">1216230000</a>	Flatstiftsanslutningar, Isolerade kabelskarvhylsor, 4,6 mm <sup>2</sup> , 4,6 mm <sup>2</sup> - 6 mm <sup>2</sup> , gul
GTIN (EAN)	4050118000337	
Förp.	100 ST	

## Neutral



Dekafix (DEK) märkning är den universella märkningen för alla kabel- och kontaktdon samt för elektroniska underenheter. Systemet är idealiskt för korta talserier och täcker ett brett utbud av färdiga märkningar.

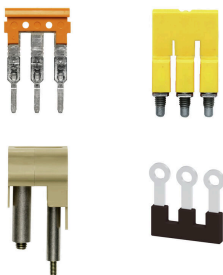
Remsmontering för snabb uppmärkning i endast ett arbetssteg. Märkningen är lättläst, kontrastrik och finns i olika bredder.

- Stort urval av märkningar klara att användas
- Remsmontering för snabb uppmärkning
- Anslutningsmärkning som passar till Weidmüllers samtliga kabelkontakter,
- Finns som neutralt MultiCard eller som standardtryck i karta. För specialtryck: Skicka en fil till oss av vår märkningsprogramvara M-Print PRO eller M-Print PRO Online (utan installation) för dina märkningsspecifikationer.

## Allmänna beställningsdata

Typ	DEK 5/5 MC NE WS	Utförande
Art.nr.	<a href="#">1609801044</a>	Dekafix, Plintmärkning, 5 x 5 mm, Delning i mm (P): 5.00
GTIN (EAN)	4008190397111	Weidmueller, vit
Förp.	1000 ST	
Typ	WS 12/5 MC NE WS	Utförande
Art.nr.	<a href="#">1609860000</a>	WS, Plintmärkning, 12 x 5 mm, Delning i mm (P): 5.00 Weidmueller,
GTIN (EAN)	4008190203481	Allen-Bradley, vit
Förp.	720 ST	

## Överkopplingar



Fördelningen eller mångfaldigandet av en potential till angränsande kopplingsplinter genomförs via en överkoppling. Ytterligare insatser från kabeldraging kan lätt undvikas. Även om polerna bryts ut är kontaktens tillförlitlighet i kopplingsplintar fortfarande garanterad. Vår portfölj erbjuder pluggbara och skruvbara överkopplingssystem för modulär plintar.

## Allmänna beställningsdata

Typ	WQV 10/2	Utförande
Art.nr.	<a href="#">1052560000</a>	Överkoppling (plint), skruvad, gul, 76 A, Antal poler: 2, Delning i mm
GTIN (EAN)	4008190154943	(P): 9.90, Isolerad: Ja, Bredd: 7.55 mm
Förp.	50 ST	
Typ	WQV 10/3	Utförande
Art.nr.	<a href="#">1054960000</a>	Överkoppling (plint), skruvad, gul, 63 A, Antal poler: 3, Delning i mm
GTIN (EAN)	4008190079079	(P): 9.90, Isolerad: Ja, Bredd: 7.55 mm
Förp.	50 ST	
Typ	WQV 10/4	Utförande
Art.nr.	<a href="#">1055060000</a>	Överkoppling (plint), skruvad, gul, 63 A, Antal poler: 4, Delning i mm
GTIN (EAN)	4008190188245	(P): 9.90, Isolerad: Ja, Bredd: 7.55 mm
Förp.	50 ST	

## WTD 6 SL/EN

Weidmüller Interface GmbH &amp; Co. KG

Klingenbergstraße 26

D-32758 Detmold

Germany

www.weidmueller.com

## Tillbehör

Typ	WQV 10/10	Utförande
Art.nr.	<a href="#">1052460000</a>	Överkoppling (plint), skruvad, gul, 63 A, Antal poler: 10, Delning i mm
GTIN (EAN)	4008190152130	(P): 9.90, Isolerad: Ja, Bredd: 7.55 mm
Förp.	20 ST	

## Märkningshållare



Märkningshållaren ger möjlighet till ytterligare montering av standardmärkningar med en delning på 5 eller 5,1 mm. De vinklade hållarna kan köpas som tillval och kan monteras i alla standardmärkningskanaler i Klippon® modulära anslutningsplintar. Kopplingar för märkningstyper kan hittas bland respektive tillbehör för avsedda märkningshållare.

## Allmänna beställningsdata

Typ	BZT 1 WS 10/5	Utförande
Art.nr.	<a href="#">1805490000</a>	Tillbehör, Märkningshållare
GTIN (EAN)	4032248270231	
Förp.	100 ST	
Typ	BZT 1 ZA WS 10/5	Utförande
Art.nr.	<a href="#">1805520000</a>	Tillbehör, Märkningshållare
GTIN (EAN)	4032248270248	
Förp.	100 ST	

## WS 12/5



## WS/DEK

MultiMark plintmärkning använder ett innovativt kompositmaterial, tillverkat av två komponenter. Märkningens hårda sockel snäpper säkert in i kontaktdonet. Den elastiska ytbehandlingen ger enkel montering av märkningen. Detta särskilt stansade material gör att remsorna kan sträckas för att anpassas till de små variationer i mellanrum som tenderar att adderas, särskilt vid långa plintrader. En annan fördel: ytmaterialets utmärkta tryckbarhet säkerställer en hållbar och slitstark märkning. En upplösning på 300 dpi ger en tydlig, lätt läsbar skrift.

Dina fördelar med MultiMark

- Kompatibel med Weidmüllers modulplintar
- Fast montage och hållbara utskrifter
- Kontinuerliga remsor sparar installationstid
- Enkelt montage tack vare ett innovativt kompositmaterial
- Stort märkningsfält för bästa möjliga läsbarhet
- Stor flexibilitet tack vare anpassning till valfri tillverkare

**Allmänna beställningsdata**

Typ	WS 12/5 MM WS	Utförande
Art.nr.	<a href="#">2007190000</a>	WS, Plintmärkning, 12 x 5 mm, Weidmueller, vit
GTIN (EAN)	4050118392036	
Förp.	800 ST	