



Små till medelstora polykarbonatkapslingar
Kapslingsserien MPC i polykarbonat lämpar sig framför allt för inbyggnad av elektriska, elektromekaniska och pneumatiska apparater och kretskort. Kapslingarna används i mekaniska och krävande kemiska miljöer.

Kännetecken:

- 17 storlekar i 2 utföranden
- grått eller transparent lock
- lock med plomberingshål
- Montagehål utanför täthetsområdet gängade hål för montageskenor, montageplattor och kretskort
- omfattande tillbehör

Weidmüller tillverkar och levererar kapslingarna i enlighet med kundens önskemål komplett bestyckade med plintar och förskruvningar.

Allmänna beställningsdata

Utförande	MPC (tom kapsling i polykarbonat), Tom kapsling, Höjd: 125 mm, Bredd: 125 mm, Djup: 75 mm, Grundläggande material: Polykarbonat, obehandlad, ljusgrå
Art.nr.	9535230000
Typ	MPC 12/12/07 7035
GTIN (EAN)	4032248009169
Förp.	1 items

Tekniska data

Godkännanden

ROHS	Uppfyllelse
------	-------------

Mått och vikter

Djup	75 mm	Byggdjup (tum)	2.9527 inch
Höjd	125 mm	Bygghöjd (tum)	4.9212 inch
Bredd	125 mm	Byggbredd (tum)	4.9212 inch
Nettovikt	295 g		

Temperaturer

Drifttemperatur	-50 °C...130 °C
-----------------	-----------------

Miljööverensstämmelse för produkt

RoHS-kompatibilitetsstatus	Kompatibel utan undantag
REACH SVHC	Nej mSvHC över 0,1 viktprocent

Allmänna uppgifter

Materialtjocklek	3.5 mm	Driftstemperatur, max	130 °C
Driftstemperatur, min.	-50 °C	Fastsättning av lock	4 polyamid krysspårskruvar
Monteringsanvisning	Skruvmontering	Yta	obehandlad
Slagtålighet	IK08	Skyddsklass	IP66, IP67
Grundläggande material	Polykarbonat	Tätningmaterial	Polyuretan
Vridmoment för locksruvar	0.8 Nm	Komponentfastsättning	genom självgående skruvar
Kapslingens fastsättning	Hål 4,5 mm	Antal locksruvar	4
Åtkomstöppning Bredd	121.5 mm	Flänsplåt	Nej
Lock	Ja	Åtkomstöppning Höjd	121.5 mm
Användningsområden	Fastighetsteknik, Transportväsende, Förpackningsindustri, Maskintillverkning		

Bestyckning horisontal

WDU 10 / ZDU 10	1x6	WDU 2,5 / ZDU 2,5 / IDU 2,5	1x13
WDU 4 / ZDU 4	1x11	WDU 6 / ZDU 6	1x8

Bestyckning vertikal

WDU 10 / ZDU 10	1x6	WDU 2,5 / ZDU 2,5 / IDU 2,5	1x13
WDU 4 / ZDU 4	1x11	WDU 6 / ZDU 6	1x8

Certifikatnummer kapsling

Försäkran om överensstämmelse nr. (DoC LVD)	DoC DE PS2420 201008 001ISS00
---	----------------------------------

Förskruvningar höger

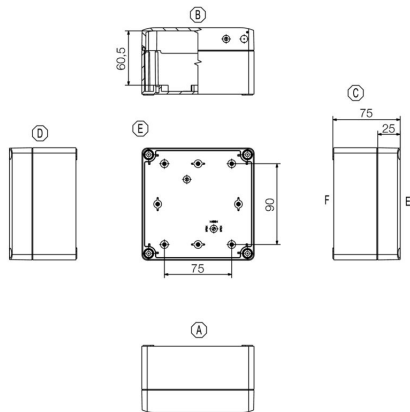
M16	3	M20	3
M12	4		

Tekniska data**Förskruvningar uppe / nere**

M20	3	M12	4
M16	3		

Klassificeringar

ETIM 8.0	EC000261	ETIM 9.0	EC000261
ETIM 10.0	EC000261	ECLASS 14.0	27-18-01-01
ECLASS 15.0	27-18-01-01		



Tillbehör

Fastsättningsmaterial



Tillbehör

Allmänna beställningsdata

Typ	SC MPC	Utförande
Art.nr.	9535640000	MPC (tom kapsling i polykarbonat), Montageskruv, Skruvar, Höjd:
GTIN (EAN)	4032248009428	12.5 mm, Bredd: 7 mm, Djup: 12.5 mm, Grundläggande material: Stål
Förp.	100 ST	förzinkat

Gångjärn



MPC-serien, Gångjärn, sats med 2 stycken

Allmänna beställningsdata

Typ	HG MPC	Utförande
Art.nr.	9535590000	MPC (tom kapsling i polykarbonat), Gångjärn utvändigt, Gångjärn,
GTIN (EAN)	4032248009329	Grundläggande material: Plast
Förp.	1 ST	

Utvändiga fästöron

Utvändiga fästöron
sats med vardera 4 styck

Allmänna beställningsdata

Typ	MF MPC	Utförande
Art.nr.	9535600000	MPC (tom kapsling i polykarbonat), Monteringsfot, Fästöron, Höjd: 30
GTIN (EAN)	4032248009381	mm, Bredd: 15 mm, Djup: 10 mm, Grundläggande material: Plast
Förp.	1 ST	

Tillbehör

Klippon® POK jordningsplåt



Kapslings Sortimentet Klippon® POK är tillverkat av högkvalitativt glasfiberförstärkt polyester och är idealiskt för applikationer och miljöer med krav på korrosionsbeständighet, slagåtlighet och starkt IP-skydd. Viktiga egenskaper för det omfattande produktsortimentet:

- Finns i 17 storlekar
- Två standardutföranden (färger): grått (liknande RAL 7001 för industri användning) och svart (liknande RAL 9011 för tuffa miljöer, Ex)
- Lock med skruvar i rostfritt stål i utformning med krysspår/slits
- Gjuten packning tillverkad av silikon eller kloropren
- Fästhål utanför det tätade området för att säkerställa IP66-klassens starka inträngningsskydd
- Slagåtlighet upp till 7 joule
- Montage direkt i kapslingen eller med hjälp av en intern montageplatta
- Direkt vägginfästning möjlig med användning av montagehål eller montagefötter
- Infästningsgänga för att fästa montageskenor och -plattor
- Upp till brandklassning E60 beroende på konfiguration
- Weidmüller tillverkar och levererar denna kapsling i enlighet med kundens önskemål - utrustad med alla erforderliga plintar och kabelförskruvningar.

Allmänna beställningsdata

Typ	PEBZ M10 S4 SET	Utförande
Art.nr.	1283440000	Klippon POK (tom kapsling i polyester), Jordningsbultar, övriga, Höjd:
GTIN (EAN)	4050118073362	21 mm, Bredd: 21 mm, Djup: 48.7 mm, Grundläggande material:
Förp.	1 ST	Rostfritt stål 1.4404 (316 L)

Jordningsbult



Jordningsbultar att byta ut som en fullständig komponent i två utföranden - mässing och rostfritt stål.

Allmänna beställningsdata

Typ	PEBZ M10 BR SET	Utförande
Art.nr.	1277220000	Klippon POK (tom kapsling i polyester), Jordningsbultar, övriga, Höjd:
GTIN (EAN)	4050118067019	21 mm, Bredd: 21 mm, Djup: 48.7 mm, Grundläggande material:
Förp.	1 ST	Mässing

Klippon® POK jordningsplåt



Kapslings Sortimentet Klippon® POK är tillverkat av högkvalitativ glasfiberförstärkt polyester och är idealiskt för applikationer och miljöer med krav på korrosionsbeständighet, slagtlighet och starkt IP-skydd. Viktiga egenskaper för det omfattande produktsortimentet:

- Finns i 17 storlekar
- Två standardutföranden (färger): grått (liknande RAL 7001 för industrianvändning) och svart (liknande RAL 9011 för tuffa miljöer, Ex)
- Lock med skruvar i rostfritt stål i utformning med krysspår/slits
- Gjuten packning tillverkad av silikon eller kloropren
- Fästhål utanför det tätade området för att säkerställa IP66-klassens starka inträngningsskydd
- Slagtlighet upp till 7 joule
- Montage direkt i kapslingen eller med hjälp av en intern montageplatta
- Direkt vägginfästning möjlig med användning av montagehål eller montagefötter
- Infästningsgänga för att fästa montageskenor och -plattor
- Upp till brandklassning E60 beroende på konfiguration
- Weidmüller tillverkar och levererar denna kapsling i enlighet med kundens önskemål - utrustad med alla erforderliga plintar och kabelförskruvningar.

Allmänna beställningsdata

Typ	PEBZ M6 BR SET	Utförande
Art.nr.	1277250000	Klippon POK (tom kapsling i polyester), Jordningsbultar, övriga, Höjd:
GTIN (EAN)	4050118067149	12.3 mm, Bredd: 12.3 mm, Djup: 42 mm, Grundläggande material:
Förp.	1 ST	Mässing

Jordningsbult

Tillbehör



Allmänna beställningsdata

Typ	PEBZ M6 S4 SET	Utförande
Art.nr.	1283430000	Klippon POK (tom kapsling i polyester), Jordningsbultar, övriga, Höjd:
GTIN (EAN)	4050118073607	12.3 mm, Bredd: 12.3 mm, Djup: 42 mm, Grundläggande material:
Förp.	1 ST	Rostfritt stål 1.4404 (316 L)

Tillbehör

Montagehållare



Vi erbjuder en bred portfölj med växande stöd för enkel hantering och komplettering av våra produkter. Från olika verktyg till isoleringshylsa och olika skruvar är våra komponenter så detaljerade att de stämmer överens med varandra och på så sätt underlättar sammanställningen i enlighet med respektive standard- och skyddsbestämmelser.

Allmänna beställningsdata

Typ	FKSC M4X6 D8/SW2	Utförande
Art.nr.	1567480000	SAK-serien, Insexskruv, Skruvar, Antal poler: 1
GTIN (EAN)	4008190033491	
Förp.	100 ST	

Ventilationsproppar - DAE



Kabelförskruvningsportföljen avrundas med ett stort antal tillbehör.

Allmänna beställningsdata

Typ	DAE M12 SS	Utförande
Art.nr.	1868550000	DAE (ventilationselement), Utjämningsselement, Rak, M 12, 10 mm,
GTIN (EAN)	4032248440405	IP66, IP68, IP69K, Rostfritt stål 1.4305 (303)
Förp.	10 ST	
Typ	DAE M12 PA LONG	Utförande
Art.nr.	1868570000	DAE (ventilationselement), Utjämningsselement, Rak, M 12, 10 mm,
GTIN (EAN)	4032248440429	IP66, IP68, IP69K, Polyamid 6
Förp.	10 ST	

MPC



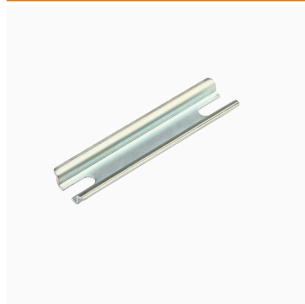
Montageplattor 1,5 mm stålplåt förzinkad

Tillbehör

Allmänna beställningsdata

Typ	MP MPC 12/12	Utförande
Art.nr.	9535550000	MPC (tom kapsling i polykarbonat), Montageplatta, Montageplatta,
GTIN (EAN)	4032248009275	Höjd: 125 mm, Bredd: 125 mm, Grundläggande material: Stålblåt,
Förp.	1 ST	förzinkad, förzinkad

TS 15



Tillbehör

Allmänna beställningsdata

Typ	TS15X5 ST MPC1217 VER	Utförande
Art.nr.	8000037598	Montageskena, TS 15, Bredd: 4.13 mm, utan avlångt hål, Stål,
GTIN (EAN)	4050118653106	förzinkad, förkromad
Förp.	20 ST	

TS 35



Tillbehör

Allmänna beställningsdata

Typ	TS 35X105_MPC_12	Utförande
Art.nr.	8000037603	Montageskena, TS 35 x 7.5, TS 35, Bredd: 164 mm, utan avlångt hål,
GTIN (EAN)	4050118653151	Stål, galvanisk förzinkad och passiverad
Förp.	20 ST	