

## KLIPPON K7 RAL7001

**Weidmüller Interface GmbH & Co. KG**

Klingenbergstraße 26

D-32758 Detmold

Germany

[www.weidmueller.com](http://www.weidmueller.com)



K-kapslingarna i aluminium i Klippon® -serien lämpar sig utmärkt för ett extremt brett utbud av applikationsområden. Kapslingarna rymmer en mängd olika installerade komponenter och skyddar dem mot höga temperaturer och slag samt ger ett utmärkt IP-skydd.

Oberoende av vilket slags applikation kunden planerar kan Weidmüller tillhandahålla en mångfald av aluminiumkapslingar som exakt passar kundens krav.

Klippon® K-serien för farliga miljöer kan tillhandahållas på begäran.

Vårt omfattande produktsortiment erbjuder följande fördelar:

- Finns i två ytbehandlingar: natur och pulverlackerad (RAL 7001)
- Med formpressad kloroprentätning som standard (formpressad silikontätning finns som tillval)
- Standardiserad kapslingssystem med Torx-skruvhuvud för 19 kapslingsstorlekar
- Montagehål utanför packningsområdet
- Höga IP-skyddsklasser: IP66, IP67 och IP68 i enlighet med DIN EN 60529
- Slagtålighet på upp till 7 (10) joule
- Utöver tomkapslingnormen är kapslingarna certifierade enligt följande godkännanden: ATEX, IECEx, cULus och DNV GL.
- Lämpliga för järnvägsapplikationer enligt EN 45545-2:2013
- Saltvattentålig legering

- Standardiserad fördelningskapsling med gängade förskruvningshål och olika plintkonfigurationer

### Allmänna beställningsdata

Utförande	Klippon K (tom kapsling i aluminium), Tom kapsling, Aluminiumkapsling, Höjd: 160 mm, Bredd: 350 mm, Djup: 100 mm, Grundläggande material: Aluminium AlSi12, Pulverlackad, textured, silvergrå
Art.nr.	<a href="#">9529260000</a>
Typ	KLIPPON K7 RAL7001
GTIN (EAN)	4008190918156
Förp.	1 items

## KLIPPON K7 RAL7001

Weidmüller Interface GmbH & Co. KG  
Klingenbergstraße 26  
D-32758 Detmold  
Germany

www.weidmueller.com

## Tekniska data

## Godkännanden

Godkännanden



ROHS	Uppfyllelse
UL File Number Search	<a href="#">UL-webbplats</a>
Certifikat-Nr. (cULus)	E197061

## Mått och vikter

Djup	100 mm	Byggdjup (tum)	3.937 inch
Höjd	160 mm	Bygghöjd (tum)	6.2992 inch
Bredd	350 mm	Byggbredd (tum)	13.7795 inch
Montagemått höjd	140 mm	Montagemått bredd	330 mm
Nettovikt	2388.32 g		

## Temperaturer

Drifttemperatur	-40 °C...80 °C
-----------------	----------------

## Miljööverensstämmelse för produkt

RoHS-kompatibilitetsstatus	Kompatibel utan undantag
REACH SVHC	Nej mSvHC över 0,1 viktprocent

## Allmänna uppgifter

Materialtjocklek lock	3 mm	Materialtjocklek kapsling	4.6 mm
Drifttemperatur, max	80 °C	Drifttemperatur, min.	-40 °C
Fastsättning av lock	M5 torx stainless steel screws with slot	Normer	EN 45545-2:2013
Yta	Pulverlackad, textured	Slagtålighet	10 J standardversion
Skyddsklass	IP66, IP67, IP68	Grundläggande material	Aluminium AlSi12
Tätningmaterial	Kloropren	Vridmoment för lockskrivar	2.5 Nm
Komponentfastsättning	Gängade hål M5	Kapslingens fastsättning	Hål 6 mm
Anmärkning: Skyddsklass	IP68 (t=72h, h=1m)	Skyddsklass (UL)	Type 4, Type 4X
Antal lockskrivar	4	Åtkomstöppning Bredd	340.8 mm
Flänsplåt	Nej	max. last	5.6 kg
Lock	Ja	Åtkomstöppning Höjd	150.8 mm
Användningsområden	Processindustri, Transportväsende, Fartygsbyggnad, Förpackningsindustri, Hamnanläggningar, Maskintillverkning		

## Bestyckning horisontal

WDU 10 / ZDU 10	1x28	WDU 16 / ZDU 16	1x23
WDU 2,5 / ZDU 2,5 / IDU 2,5	1x55	WDU 35 / ZDU 35	1x17
WDU 4 / ZDU 4	1x46	WDU 6 / ZDU 6	1x34

## Bestyckning vertikal

WDU 2,5 / ZDU 2,5 / IDU 2,5	*	WDU 4 / ZDU 4	*
-----------------------------	---	---------------	---

**Tekniska data**

**Certifikatnummer kapsling**

Försäkran om överensstämmelse nr. (DoC LVD)	DE PS2410 160412 001ISS03	Certifikat-nr (DNV)	TAE00002SM
DEF   Villkor för godkännande	cULus, RMRS, DNV	Certifikat-Nr. (cULus)	E197061

**Förskruvningar**

M12	8	M16	6
M32	2	M25	2
M20	3	M40	1

**Förskruvningar höger**

M25	2	M16	6
M40	1	M32	2
M20	3	M12	8

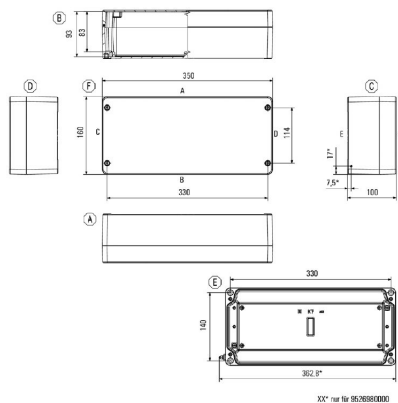
**Förskruvningar uppe / nere**

M20	17	M12	42
M40	5	M32	6
M25	10	M16	26

**Klassificeringar**

ETIM 8.0	EC000261	ETIM 9.0	EC000261
ETIM 10.0	EC000261	ECLASS 14.0	27-18-01-01
ECLASS 15.0	27-18-01-01		

**Profilritning**



## KLIPPON K7 RAL7001

**Weidmüller Interface GmbH & Co. KG**  
 Klingenbergstraße 26  
 D-32758 Detmold  
 Germany

www.weidmueller.com

## Tillbehör

### Klippon® K – Gångjärn

Klippon® K-serie, tillbehör



#### Allmänna beställningsdata

Typ	HG K+POK	Utförande
Art.nr.	<a href="#">1580360000</a>	Klippon POK (tom kapsling i polyester), Gångjärn utvändigt, Gångjärn,
GTIN (EAN)	4008190203542	Grundläggande material: Aluminium AlSi12, Silver
Förp.	1 ST	

### Klippon® K – Montageplattor

Klippon® K-serie, tillbehör



#### Allmänna beställningsdata

Typ	MOPL K7 STAHL	Utförande
Art.nr.	<a href="#">3073130000</a>	Klippon K (tom kapsling i aluminium), Montageplatta, Montageplatta,
GTIN (EAN)	4008190858063	Höjd: 144 mm, Bredd: 334 mm, Djup: 2 mm, Grundläggande
Förp.	1 ST	material: Stålblåt förzinkad, förzinkad, Silver

### Distanshållare

Distanshållare av rostfritt stål i tre längder för att öka avståndet mellan montageskenorna eller DIN-skenorna och kapslingens bakre vägg.



#### Allmänna beställningsdata

Typ	SP M6 15 MSZN	Utförande
Art.nr.	<a href="#">3896100000</a>	Klippon EB (Essential Box), Distanshållare, Höjd: 11.2 mm, Bredd: 10
GTIN (EAN)	4008190857851	mm, Djup: 15 mm, Grundläggande material: Stål, Silver
Förp.	2 ST	

## KLIPPON K7 RAL7001

**Weidmüller Interface GmbH & Co. KG**  
 Klingenbergstraße 26  
 D-32758 Detmold  
 Germany

www.weidmueller.com

### Tillbehör

Typ	SP M6 20 MSZN	Utförande
Art.nr.	<a href="#">3896200000</a>	Klippon EB (Essential Box), Distanshållare, Höjd: 11.2 mm, Bredd: 10 mm, Djup: 20 mm, Grundläggande material: Stål, Silver
GTIN (EAN)	4008190850234	
Förp.	2 ST	
Typ	SP M6 30 MSZN	Utförande
Art.nr.	<a href="#">3896300000</a>	Klippon EB (Essential Box), Distanshållare, Höjd: 11.2 mm, Bredd: 10 mm, Djup: 30 mm, Grundläggande material: Stål, Silver
GTIN (EAN)	4008190850241	
Förp.	2 ST	

### Djup 7,5 mm

Klippon® K-serie, tillbehör

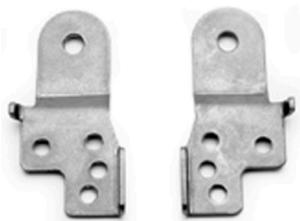


### Allmänna beställningsdata

Typ	TS35/324 KLIPPON K7 CSS	Utförande
Art.nr.	<a href="#">1910130000</a>	Montageskena, TS 35, TS 35 x 7.5, Bredd: 324 mm, utan avlångt hål,
GTIN (EAN)	4032248537044	Stål, förzinkad, förkromad
Förp.	1 ST	

### Klippon® K – Väggfäste

Klippon® K-serie, tillbehör



### Allmänna beställningsdata

Typ	KLIPPON K MF KIT 16	Utförande
Art.nr.	<a href="#">9529080000</a>	Klippon K (tom kapsling i aluminium), Monteringsfot, Fästörön, Höjd: 70 mm, Bredd: 33.5 mm, Djup: 12 mm, Grundläggande material: Rostfritt stål 1.4301, Silver
GTIN (EAN)	4008190916299	
Förp.	1 ST	

## KLIPPON K7 RAL7001

**Weidmüller Interface GmbH & Co. KG**  
 Klingenbergstraße 26  
 D-32758 Detmold  
 Germany

www.weidmueller.com

## Tillbehör

### Montagehållare



Vi erbjuder en bred portfölj med växande stöd för enkel hantering och komplettering av våra produkter. Från olika verktyg till isoleringshylsa och olika skruvar är våra komponenter så detaljerade att de stämmer överens med varandra och på så sätt underlättar sammanställningen i enlighet med respektive standard- och skyddsbestämmelser.

### Allmänna beställningsdata

Typ	FKSC M5X8 D9/SW2.5	Utförande
Art.nr.	<a href="#">0295900000</a>	SAK-serien, Insexskruv, Skruvar, Antal poler: 1
GTIN (EAN)	4008190133337	
Förp.	50 ST	

### Djup 7,5 mm

Klippon® K-serie, tillbehör



### Allmänna beställningsdata

Typ	TS35X7.5 ST K7	Utförande
Art.nr.	<a href="#">8000003905</a>	Montageskena, TS 35, TS 35 x 7.5, Bredd: 324 mm, utan avlångt hål,
GTIN (EAN)	4050118652680	Stål, förzinkad, förkromad
Förp.	20 ST	

### Djup 15 mm

Klippon® K-serie, tillbehör



### Allmänna beställningsdata

Typ	TS35X15 ST K7	Utförande
Art.nr.	<a href="#">8000073098</a>	Montageskena, TS 35, TS 35 x 15, Bredd: 324 mm, med långsmalt
GTIN (EAN)	4064675340522	hål, Stål, galvanisk förzinkad och passiverad
Förp.	20 ST	