

## KLIPPON K6 RAL7001

**Weidmüller Interface GmbH & Co. KG**

Klingenbergstraße 26

D-32758 Detmold

Germany

[www.weidmueller.com](http://www.weidmueller.com)



K-kapslingarna i aluminium i Klippon® -serien lämpar sig utmärkt för ett extremt brett utbud av applikationsområden. Kapslingarna rymmer en mängd olika installerade komponenter och skyddar dem mot höga temperaturer och slag samt ger ett utmärkt IP-skydd.

Oberoende av vilket slags applikation kunden planerar kan Weidmüller tillhandahålla en mångfald av aluminiumkapslingar som exakt passar kundens krav.

Klippon® K-serien för farliga miljöer kan tillhandahållas på begäran.

Vårt omfattande produktsortiment erbjuder följande fördelar:

- Finns i två ytbehandlingar: natur och pulverlackerad (RAL 7001)
- Med formpressad kloroprentätning som standard (formpressad silikontätning finns som tillval)
- Standardiserad kapslingssystem med Torx-skruvhuvud för 19 kapslingsstorlekar
- Montagehål utanför packningsområdet
- Höga IP-skyddsklasser: IP66, IP67 och IP68 i enlighet med DIN EN 60529
- Slagtålighet på upp till 7 (10) joule
- Utöver tomkapslingnormen är kapslingarna certifierade enligt följande godkännanden: ATEX, IECEx, cULus och DNV GL.
- Lämpliga för järnvägsapplikationer enligt EN 45545-2:2013
- Saltvattentålig legering

- Standardiserad fördelningskapsling med gängade förskruvningshål och olika plintkonfigurationer

### Allmänna beställningsdata

Utförande	Klippon K (tom kapsling i aluminium), Tom kapsling, Aluminiumkapsling, Höjd: 160 mm, Bredd: 200 mm, Djup: 100 mm, Grundläggande material: Aluminium AlSi12, Pulverlackad, textured, silvergrå
Art.nr.	<a href="#">9529240000</a>
Typ	KLIPPON K6 RAL7001
GTIN (EAN)	4008190918132
Förp.	1 items

## KLIPPON K6 RAL7001

Weidmüller Interface GmbH &amp; Co. KG

Klingenbergstraße 26

D-32758 Detmold

Germany

www.weidmueller.com

## Tekniska data

## Godkännanden

Godkännanden



ROHS Uppfyllelse

UL File Number Search [UL-webbplats](#)

Certifikat-Nr. (cULus) E197061

## Mått och vikter

Djup	100 mm	Byggdjup (tum)	3.937 inch
Höjd	160 mm	Bygghöjd (tum)	6.2992 inch
Bredd	200 mm	Byggbredd (tum)	7.874 inch
Montagemått höjd	140 mm	Montagemått bredd	180 mm
Nettovikt	1820 g		

## Temperaturer

Drifttemperatur -40 °C...80 °C

## Miljööverensstämmelse för produkt

RoHS-kompatibilitetsstatus Kompatibel utan undantag  
 REACH SVHC Nej mSvHC över 0,1 viktprocent

## Allmänna uppgifter

Materialtjocklek lock	3 mm	Materialtjocklek kapsling	4.6 mm
Drifttemperatur, max	80 °C	Drifttemperatur, min.	-40 °C
Fastsättning av lock	M5 torx stainless steel screws with slot	Normer	EN 45545-2:2013
Yta	Pulverlackad, textured	Slagtålighet	10 J standardversion
Skyddsklass	IP66, IP67, IP68	Grundläggande material	Aluminium AlSi12
Tätningmaterial	Kloropren	Vridmoment för lockskrivar	2.5 Nm
Komponentfastsättning	Gängade hål M5	Kapslingens fastsättning	Hål 6 mm
Anmärkning: Skyddsklass	IP68 (t=72h, h=1m)	Skyddsklass (UL)	Type 4, Type 4X
Antal lockskrivar	4	Åtkomstöppning Bredd	190.8 mm
Flänsplåt	Nej	max. last	3.2 kg
Lock	Ja	Åtkomstöppning Höjd	150.8 mm
Användningsområden	Processindustri, Transportväsende, Fartygsbyggnad, Förpackningsindustri, Hamnanläggningar, Maskintillverkning		

## Bestyckning horisontal

Antal av DIN-skenor och plintar (10 mm <sup>2</sup> , horisontell)	1x12	Number of DIN rails and terminals (16 mm <sup>2</sup> , horizontal)	1x10
Number of DIN rails and terminals (2.5 mm <sup>2</sup> , horizontal)	1x25	Number of DIN rails and terminals (4 mm <sup>2</sup> , horizontal)	1x21
Number of DIN rails and terminals (6 mm <sup>2</sup> , horizontal)	1x16		

**KLIPPON K6 RAL7001**

**Weidmüller Interface GmbH & Co. KG**  
 Klingenbergstraße 26  
 D-32758 Detmold  
 Germany

www.weidmueller.com

**Tekniska data**

**Bestyckning vertikal**

Number of DIN rails and terminals (2.5 mm <sup>2</sup> , vertical) *	Number of DIN rails and terminals (4 mm <sup>2</sup> , vertical) *
--	--

**Certifikatnummer kapsling**

Försäkran om överensstämmelse nr. (DoC LVD)	DE PS24 10 1604 12 001ISS03	Certifikat-nr (DNV)	TAE00002SM
DEF   Villkor för godkännande	cULus, RMRS, DNV	Certifikat-Nr. (cULus)	E197061

**Förskruvningar**

M12	6	M16	6
M32	2	M25	2
M20	3	M40	1

**Förskruvningar höger**

M25	2	M16	6
M40	1	M32	2
M20	3	M12	6

**Förskruvningar uppe / nere**

M20	7	M12	17
M40	2	M32	3
M25	4	M16	12

**Klassificeringar**

ETIM 8.0	EC000261	ETIM 9.0	EC000261
ETIM 10.0	EC000261	ECLASS 14.0	27-18-01-01
ECLASS 15.0	27-18-01-01		

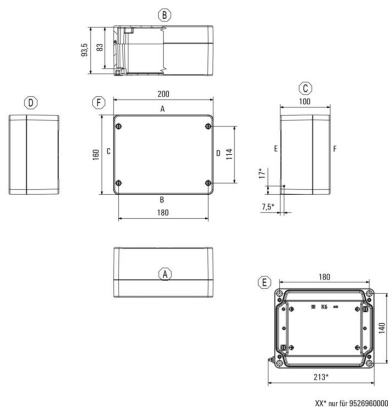
KLIPPON K6 RAL7001

Weidmüller Interface GmbH & Co. KG  
Klingenbergstraße 26  
D-32758 Detmold  
Germany

Ritningar

www.weidmueller.com

Profilritning



## KLIPPON K6 RAL7001

**Weidmüller Interface GmbH & Co. KG**  
 Klingenbergstraße 26  
 D-32758 Detmold  
 Germany

www.weidmueller.com

## Tillbehör

### Klippon® K – Gångjärn

Klippon® K-serie, tillbehör



#### Allmänna beställningsdata

Typ	HG K+POK	Utförande
Art.nr.	<a href="#">1580360000</a>	Klippon POK (tom kapsling i polyester), Gångjärn utvändigt, Gångjärn,
GTIN (EAN)	4008190203542	Grundläggande material: Aluminium AlSi12, Silver
Förp.	1 ST	

### Klippon® K – Montageplattor

Klippon® K-serie, tillbehör



#### Allmänna beställningsdata

Typ	MOPL K6 STAHL	Utförande
Art.nr.	<a href="#">3073110000</a>	Klippon K (tom kapsling i aluminium), Montageplatta, Montageplatta,
GTIN (EAN)	4008190858049	Höjd: 145 mm, Bredd: 183 mm, Djup: 2 mm, Grundläggande
Förp.	1 ST	material: Stålblåt förzinkad, förzinkad, Silver

### Distanshållare

Distanshållare av rostfritt stål i tre längder för att öka avståndet mellan montageskenorna eller DIN-skenorna och kapslingens bakre vägg.



#### Allmänna beställningsdata

Typ	SP M6 15 MSZN	Utförande
Art.nr.	<a href="#">3896100000</a>	Klippon EB (Essential Box), Distanshållare, Höjd: 11.2 mm, Bredd: 10
GTIN (EAN)	4008190857851	mm, Djup: 15 mm, Grundläggande material: Stål, Silver
Förp.	2 ST	

## KLIPPON K6 RAL7001

**Weidmüller Interface GmbH & Co. KG**  
 Klingenbergstraße 26  
 D-32758 Detmold  
 Germany

www.weidmueller.com

### Tillbehör

Typ	SP M6 20 MSZN	Utförande
Art.nr.	<a href="#">3896200000</a>	Klippon EB (Essential Box), Distanshållare, Höjd: 11.2 mm, Bredd: 10 mm, Djup: 20 mm, Grundläggande material: Stål, Silver
GTIN (EAN)	4008190850234	
Förp.	2 ST	
Typ	SP M6 30 MSZN	Utförande
Art.nr.	<a href="#">3896300000</a>	Klippon EB (Essential Box), Distanshållare, Höjd: 11.2 mm, Bredd: 10 mm, Djup: 30 mm, Grundläggande material: Stål, Silver
GTIN (EAN)	4008190850241	
Förp.	2 ST	

### Djup 7,5 mm

Klippon® K-serie, tillbehör

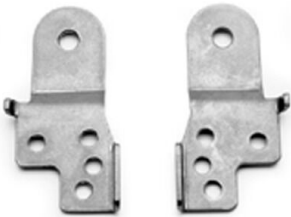


### Allmänna beställningsdata

Typ	TS35/172 KLIPPON K6 CSS	Utförande
Art.nr.	<a href="#">1910110000</a>	Montageskena, TS 35, TS 35 x 7.5, Bredd: 172 mm, utan avlångt hål,
GTIN (EAN)	4032248537020	Stål, förzinkad, förkromad
Förp.	1 ST	

### Klippon® K – Väggfäste

Klippon® K-serie, tillbehör



### Allmänna beställningsdata

Typ	KLIPPON K MF KIT 16	Utförande
Art.nr.	<a href="#">9529080000</a>	Klippon K (tom kapsling i aluminium), Monteringsfot, Fästörön, Höjd: 70 mm, Bredd: 33.5 mm, Djup: 12 mm, Grundläggande material: Rostfritt stål 1.4301, Silver
GTIN (EAN)	4008190916299	
Förp.	1 ST	

## KLIPPON K6 RAL7001

**Weidmüller Interface GmbH & Co. KG**  
 Klingenbergstraße 26  
 D-32758 Detmold  
 Germany

www.weidmueller.com

## Tillbehör

### Montagehållare



Vi erbjuder en bred portfölj med växande stöd för enkel hantering och komplettering av våra produkter. Från olika verktyg till isoleringshylsa och olika skruvar är våra komponenter så detaljerade att de stämmer överens med varandra och på så sätt underlättar sammanställningen i enlighet med respektive standard- och skyddsbestämmelser.

### Allmänna beställningsdata

Typ	FKSC M5X8 D9/SW2.5	Utförande
Art.nr.	<a href="#">0295900000</a>	SAK-serien, Insexskruv, Skruvar, Antal poler: 1
GTIN (EAN)	4008190133337	
Förp.	50 ST	

### Djup 7,5 mm

Klippon® K-serie, tillbehör



### Allmänna beställningsdata

Typ	TS35X7.5 ST K6	Utförande
Art.nr.	<a href="#">8000003903</a>	Montageskena, TS 35, TS 35 x 7.5, Bredd: 172 mm, utan avlångt hål,
GTIN (EAN)	4050118652666	Stål, förzinkad, förkromad
Förp.	20 ST	

### Djup 15 mm

Klippon® K-serie, tillbehör



### Allmänna beställningsdata

Typ	TS35X15 ST K6	Utförande
Art.nr.	<a href="#">8000073096</a>	Montageskena, TS 35, TS 35 x 15, Bredd: 172 mm, med långsmalt
GTIN (EAN)	4064675337072	hål, Stål, galvanisk förzinkad och passiverad
Förp.	20 ST	