

KLIPPON K32 RAL7001

Weidmüller Interface GmbH & Co. KG

Klingenbergstraße 26

D-32758 Detmold

Germany

www.weidmueller.com



K-kapslingarna i aluminium i Klippon®-serien lämpar sig utmärkt för ett extremt brett utbud av applikationsområden. Kapslingarna rymmer en mängd olika installerade komponenter och skyddar dem mot höga temperaturer och slag samt ger ett utmärkt IP-skydd.

Oberoende av vilket slags applikation kunden planerar kan Weidmüller tillhandahålla en mångfald av aluminiumkapslingar som exakt passar kundens krav.

Klippon® K-serien för farliga miljöer kan tillhandahållas på begäran.

Vårt omfattande produktsortiment erbjuder följande fördelar:

- Finns i två ytbehandlingar: natur och pulverlackerad (RAL 7001)
- Med formpressad kloroprentätning som standard (formpressad silikontätning finns som tillval)
- Standardiserad kapslingssystem med Torx-skruvhuvud för 19 kapslingsstorlekar
- Montagehål utanför packningsområdet
- Höga IP-skyddsklasser: IP66, IP67 och IP68 i enlighet med DIN EN 60529
- Slagtålighet på upp till 7 (10) joule
- Utöver tomkapslingsnormen är kapslingarna certifierade enligt följande godkännanden: ATEX, IECEx, cULus och DNV GL.
- Lämpliga för järnvägsapplikationer enligt EN 45545-2:2013
- Saltvattentålig legering

- Standardiserad fördelningskapsling med gängade förskruvningshål och olika plintkonfigurationer

Allmänna beställningsdata

Utförande	Klippon K (tom kapsling i aluminium), Tom kapsling, Aluminiumkapsling, Höjd: 80 mm, Bredd: 250 mm, Djup: 55 mm, Grundläggande material: Aluminium AlSi12, Pulverlackad, textured, silvergrå
Art.nr.	9529180000
Typ	KLIPPON K32 RAL7001
GTIN (EAN)	4008190919009
Förp.	1 items

KLIPPON K32 RAL7001

Weidmüller Interface GmbH & Co. KG
 Klingenbergstraße 26
 D-32758 Detmold
 Germany

www.weidmueller.com

Tekniska data

Godkännanden

Godkännanden



ROHS	Uppfyllelse
UL File Number Search	UL-webbplats
Certifikat-Nr. (cULus)	E197061

Mått och vikter

Djup	55 mm	Byggdjup (tum)	2.1654 inch
Höjd	80 mm	Bygghöjd (tum)	3.1496 inch
Bredd	250 mm	Byggbredd (tum)	9.8425 inch
Montagemått höjd	52 mm	Montagemått bredd	238 mm
Nettovikt	790 g		

Temperaturer

Drifttemperatur -40 °C...80 °C

Miljööverensstämmelse för produkt

RoHS-kompatibilitetsstatus	Kompatibel utan undantag
REACH SVHC	Nej mSvHC över 0,1 viktprocent

Allmänna uppgifter

Materialtjocklek lock	2.5 mm	Materialtjocklek kapsling	4 mm
Drifttemperatur, max	80 °C	Drifttemperatur, min.	-40 °C
Fastsättning av lock	M4 torx stainless steel screws with slot	Normer	EN 45545-2:2013
Yta	Pulverlackad, textured	Slagtålighet	10 J standardversion
Skyddsklass	IP66, IP67, IP68	Grundläggande material	Aluminium AlSi12
Tätningmaterial	Kloropren	Vridmoment för lockskrivar	2.5 Nm
Komponentfastsättning	Gängade hål M4	Kapslingens fastsättning	Hål 4 mm
Anmärkning: Skyddsklass	IP68 (t=72h, h=1m)	Skyddsklass (UL)	Type 4, Type 4X
Antal lockskrivar	4	Åtkomstöppning Bredd	242 mm
Flänsplåt	Nej	max. last	2 kg
Lock	Ja	Åtkomstöppning Höjd	72 mm
Användningsområden	Processindustri, Transportväsende, Fartygsbyggnad, Förpackningsindustri, Hamnanläggningar, Maskintillverkning		

Bestyckning horisontal

Number of DIN rails and terminals (2.5 mm ² , horizontal)	1x38	Number of DIN rails and terminals (4 mm ² , horizontal)	1x32
--	------	--	------

Bestyckning vertikal

Number of DIN rails and terminals (2.5 mm ² , vertical)	*	Number of DIN rails and terminals (4 mm ² , vertical)	*
--	---	--	---

KLIPPON K32 RAL7001

Weidmüller Interface GmbH & Co. KG
 Klingenbergstraße 26
 D-32758 Detmold
 Germany

www.weidmueller.com

Tekniska data

Certifikatnummer kapsling

Försäkran om överensstämmelse nr. (DoC LVD)	DE PS2410 160412 001ISS03	Certifikat-nr (DNV)	TAE00002SM
DEF Villkor för godkännande	cULus, RMRS, DNV	Certifikat-Nr. (cULus)	E197061

Förskruvningar

M12	2	M16	2
M20	1		

Förskruvningar höger

M16	2	M20	1
M12	2		

Förskruvningar uppe / nere

M20	7	M12	15
M25	6	M16	9

Klassificeringar

ETIM 8.0	EC000261	ETIM 9.0	EC000261
ETIM 10.0	EC000261	ECLASS 14.0	27-18-01-01
ECLASS 15.0	27-18-01-01		

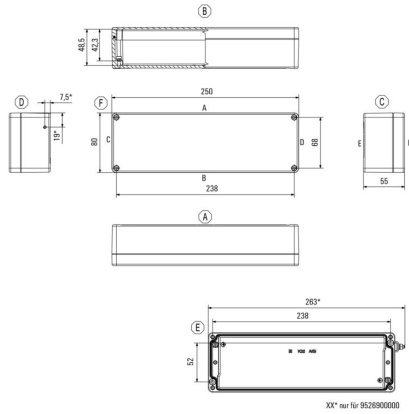
KLIPPON K32 RAL7001

Weidmüller Interface GmbH & Co. KG
Klingenbergstraße 26
D-32758 Detmold
Germany

Ritningar

www.weidmueller.com

Profilritning



KLIPPON K32 RAL7001

Weidmüller Interface GmbH & Co. KG
 Klingenbergstraße 26
 D-32758 Detmold
 Germany

Tillbehör

www.weidmueller.com

Klippon® K – Montageplattor



Klippon® K-serie, tillbehör

Allmänna beställningsdata

Typ	MOPL K32 STAHL	Utförande
Art.nr.	3073050000	Klippon K (tom kapsling i aluminium), Montageplatta, Montageplatta,
GTIN (EAN)	4008190857981	Höjd: 67 mm, Bredd: 239 mm, Djup: 2 mm, Grundläggande material:
Förp.	1 ST	Stålblåt förzinkad, förzinkad, Silver

Distanshållare



Distanshållare av rostfritt stål i tre längder för att öka avståndet mellan montageskenorna eller DIN-skenorna och kapslingens bakre vägg.

Allmänna beställningsdata

Typ	SP M6 15 MSZN	Utförande
Art.nr.	3896100000	Klippon EB (Essential Box), Distanshållare, Höjd: 11.2 mm, Bredd: 10 mm, Djup: 15 mm, Grundläggande material: Stål, Silver
GTIN (EAN)	4008190857851	
Förp.	2 ST	
Typ	SP M6 20 MSZN	Utförande
Art.nr.	3896200000	Klippon EB (Essential Box), Distanshållare, Höjd: 11.2 mm, Bredd: 10 mm, Djup: 20 mm, Grundläggande material: Stål, Silver
GTIN (EAN)	4008190850234	
Förp.	2 ST	
Typ	SP M6 30 MSZN	Utförande
Art.nr.	3896300000	Klippon EB (Essential Box), Distanshållare, Höjd: 11.2 mm, Bredd: 10 mm, Djup: 30 mm, Grundläggande material: Stål, Silver
GTIN (EAN)	4008190850241	
Förp.	2 ST	

KLIPPON K32 RAL7001

Weidmüller Interface GmbH & Co. KG
 Klingenbergstraße 26
 D-32758 Detmold
 Germany

www.weidmueller.com

Tillbehör

Montagehållare



Vi erbjuder en bred portfölj med växande stöd för enkel hantering och komplettering av våra produkter. Från olika verktyg till isoleringshylsa och olika skruvar är våra komponenter så detaljerade att de stämmer överens med varandra och på så sätt underlättar sammanställningen i enlighet med respektive standard- och skyddsbestämmelser.

Allmänna beställningsdata

Typ	FKSC M4X6 D8/SW2	Utförande
Art.nr.	1567480000	SAK-serien, Insexskruv, Skruvar, Antal poler: 1
GTIN (EAN)	4008190033491	
Förp.	100 ST	

TS 15



Klippon® K-serie, tillbehör

Allmänna beställningsdata

Typ	TS15X5 ST K32	Utförande
Art.nr.	8000032395	Montageskena, TS 15, Bredd: 235 mm, utan avlångt hål, Stål,
GTIN (EAN)	4050118652536	galvanisk förzinkad och passiverad
Förp.	20 ST	