

## KLIPPON K31 RAL7001

**Weidmüller Interface GmbH & Co. KG**

Klingenbergstraße 26

D-32758 Detmold

Germany

www.weidmueller.com



K-kapslingarna i aluminium i Klippon® -serien lämpar sig utmärkt för ett extremt brett utbud av applikationsområden. Kapslingarna rymmer en mängd olika installerade komponenter och skyddar dem mot höga temperaturer och slag samt ger ett utmärkt IP-skydd.

Oberoende av vilket slags applikation kunden planerar kan Weidmüller tillhandahålla en mångfald av aluminiumkapslingar som exakt passar kundens krav.

Klippon® K-serien för farliga miljöer kan tillhandahållas på begäran.

Vårt omfattande produktsortiment erbjuder följande fördelar:

- Finns i två ytbehandlingar: natur och pulverlackerad (RAL 7001)
- Med formpressad kloroprentätning som standard (formpressad silikontätning finns som tillval)
- Standardiserad kapslingssystem med Torx-skruvhuvud för 19 kapslingsstorlekar
- Montagehål utanför packningsområdet
- Höga IP-skyddsklasser: IP66, IP67 och IP68 i enlighet med DIN EN 60529
- Slagtålighet på upp till 7 (10) joule
- Utöver tomkapslingnormen är kapslingarna certifierade enligt följande godkännanden: ATEX, IECEx, cULus och DNV GL.
- Lämpliga för järnvägsapplikationer enligt EN 45545-2:2013
- Saltvattentålig legering

- Standardiserad fördelningskapsling med gängade förskruvningshål och olika plintkonfigurationer

### Allmänna beställningsdata

|            |   |
|------------|---|
| Utförande  | Klippon K (tom kapsling i aluminium), Tom kapsling, Aluminiumkapsling, Höjd: 80 mm, Bredd: 175 mm, Djup: 57 mm, Grundläggande material: Aluminium AlSi12, Pulverlackad, textured, silvergrå |
| Art.nr.    | <a href="#">9529170000</a>  |
| Typ        | KLIPPON K31 RAL7001   |
| GTIN (EAN) | 4008190918071   |
| Förp.      | 5 items   |

## KLIPPON K31 RAL7001

Weidmüller Interface GmbH & Co. KG  
Klingenbergstraße 26  
D-32758 Detmold  
Germany

www.weidmueller.com

## Tekniska data

## Godkännanden

Godkännanden



|                        |                              |
|------------------------|------------------------------|
| ROHS                   | Uppfyllelse                  |
| UL File Number Search  | <a href="#">UL-webbplats</a> |
| Certifikat-Nr. (cULus) | E197061                      |

## Mått och vikter

|                  |         |                   |             |
|------------------|---------|-------------------|-------------|
| Djup             | 57 mm   | Byggdjup (tum)    | 2.2441 inch |
| Höjd             | 80 mm   | Bygghöjd (tum)    | 3.1496 inch |
| Bredd            | 175 mm  | Byggbredd (tum)   | 6.8898 inch |
| Montagemått höjd | 52 mm   | Montagemått bredd | 163 mm      |
| Nettovikt        | 576.6 g |                   |             |

## Temperaturer

Drifttemperatur -40 °C...80 °C

## Miljööverensstämmelse för produkt

|                            |                                |
|----------------------------|--------------------------------|
| RoHS-kompatibilitetsstatus | Kompatibel utan undantag       |
| REACH SVHC                 | Nej mSvHC över 0,1 viktprocent |

## Allmänna uppgifter

|                                    |  |                            |  |
|------------------------------------|--|----------------------------|--|
| Materialtjocklek lock              | 2.5 mm                                   | Materialtjocklek kapsling  | 4 mm   |
| Driftstemperatur, max              | 80 °C                                    | Driftstemperatur, min.     | -40 °C   |
| Fastsättning av lock               | M4 torx stainless steel screws with slot | Normer                     | EN 45545-2:2013  |
| Yta                                | Pulverlackad, textured                   | Slagtålighet               | 10 J standardversion   |
| Skyddsklass                        | IP66, IP67, IP68                         | Grundläggande material     | Aluminium AlSi12   |
| Tätningmaterial                    | Kloropren                                | Vridmoment för lockskrivar | 2.5 Nm   |
| Komponentfastsättning              | Gängade hål M4                           | Kapslingens fastsättning   | Hål 4 mm   |
| Anmärkning: Skyddsklass            | IP68 (t=72h, h=1m)                       | Skyddsklass (UL)           | Type 4, Type 4X  |
| Antal lockskrivar                  | 4  | Åtkomstöppning Bredd       | 167 mm   |
| passar till bestyckad montageskena | <a href="#">TS15 164 KLIPPON K31 CSS</a> | Flänsplåt                  | Nej  |
| max. last                          | 1.4 kg                                   | Lock                       | Ja   |
| Åtkomstöppning Höjd                | 72 mm                                    | Användningsområden         | Processindustri,<br>Transportväsende,<br>Fartygsbyggnad,<br>Förpackningsindustri,<br>Hamnanläggningar,<br>Maskintillverkning |

## Bestyckning horisontal

|                             |      |               |      |
|-----------------------------|------|---------------|------|
| WDU 2,5 / ZDU 2,5 / IDU 2,5 | 1x23 | WDU 4 / ZDU 4 | 1x19 |
|-----------------------------|------|---------------|------|

## Bestyckning vertikal

|                             |   |               |   |
|-----------------------------|---|---------------|---|
| WDU 2,5 / ZDU 2,5 / IDU 2,5 | * | WDU 4 / ZDU 4 | * |
|-----------------------------|---|---------------|---|

**KLIPPON K31 RAL7001**

**Weidmüller Interface GmbH & Co. KG**  
 Klingenbergstraße 26  
 D-32758 Detmold  
 Germany

www.weidmueller.com

**Tekniska data**

**Certifikatnummer kapsling**

|   |                              |                        |            |
|---|------------------------------|------------------------|------------|
| Försäkran om överensstämmelse nr. (DoC LVD) | DE PS2410 160412<br>001ISS03 | Certifikat-nr (DNV)    | TAE00002SM |
| DEF   Villkor för godkännande               | cULus, RMRS, DNV             | Certifikat-Nr. (cULus) | E197061    |

**Förskruvningar**

|     |   |     |   |
|-----|---|-----|---|
| M12 | 2 | M16 | 2 |
| M20 | 1 |     |   |

**Förskruvningar höger**

|     |   |     |   |
|-----|---|-----|---|
| M16 | 2 | M20 | 1 |
| M12 | 2 |     |   |

**Förskruvningar uppe / nere**

|     |   |     |   |
|-----|---|-----|---|
| M20 | 4 | M12 | 9 |
| M25 | 3 | M16 | 6 |

**Klassificeringar**

|             |             |             |             |
|-------------|-------------|-------------|-------------|
| ETIM 8.0    | EC000261    | ETIM 9.0    | EC000261    |
| ETIM 10.0   | EC000261    | ECLASS 14.0 | 27-18-01-01 |
| ECLASS 15.0 | 27-18-01-01 |             |             |

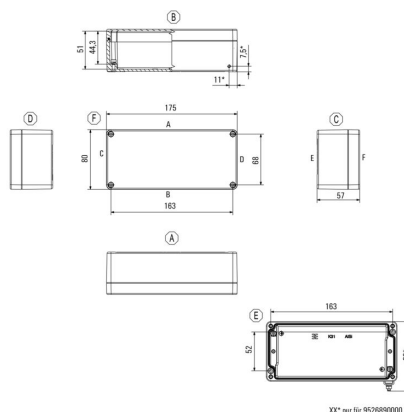
**KLIPPON K31 RAL7001**

**Weidmüller Interface GmbH & Co. KG**  
Klingenbergstraße 26  
D-32758 Detmold  
Germany

**Ritningar**

[www.weidmueller.com](http://www.weidmueller.com)

**Profilritning**



**KLIPPON K31 RAL7001**

**Weidmüller Interface GmbH & Co. KG**  
Klingenbergstraße 26  
D-32758 Detmold  
Germany

www.weidmueller.com

**Tillbehör**

**Klippon® K – Gångjärn**

Klippon® K-serie, tillbehör



**Allmänna beställningsdata**

|            |                            |   |
|------------|----------------------------|---|
| Typ        | HG K+POK                   | Utförande   |
| Art.nr.    | <a href="#">1580360000</a> | Klippon POK (tom kapsling i polyester), Gångjärn utvändigt, Gångjärn, |
| GTIN (EAN) | 4008190203542              | Grundläggande material: Aluminium AlSi12, Silver                      |
| Förp.      | 1 ST                       |   |

**Klippon® K – Montageplattor**

Klippon® K-serie, tillbehör



**Allmänna beställningsdata**

|            |                            |   |
|------------|----------------------------|---|
| Typ        | MOPL K31 STAHL             | Utförande   |
| Art.nr.    | <a href="#">3073040000</a> | Klippon K (tom kapsling i aluminium), Montageplatta, Montageplatta, |
| GTIN (EAN) | 4008190857974              | Höjd: 67 mm, Bredd: 164 mm, Djup: 2 mm, Grundläggande material:     |
| Förp.      | 1 ST                       | Stålblåt förzinkad, förzinkad, Silver                               |

**Distanshållare**

Distanshållare av rostfritt stål i tre längder för att öka avståndet mellan montageskenorna eller DIN-skenorna och kapslingens bakre vägg.



**Allmänna beställningsdata**

|            |                            |  |
|------------|----------------------------|--|
| Typ        | SP M6 15 MSZN              | Utförande  |
| Art.nr.    | <a href="#">3896100000</a> | Klippon EB (Essential Box), Distanshållare, Höjd: 11.2 mm, Bredd: 10 |
| GTIN (EAN) | 4008190857851              | mm, Djup: 15 mm, Grundläggande material: Stål, Silver                |
| Förp.      | 2 ST                       |  |

## KLIPPON K31 RAL7001

**Weidmüller Interface GmbH & Co. KG**  
 Klingenbergstraße 26  
 D-32758 Detmold  
 Germany

www.weidmueller.com

## Tillbehör

|            |                            |  |
|------------|----------------------------|--|
| Typ        | SP M6 20 MSZN              | Utförande  |
| Art.nr.    | <a href="#">3896200000</a> | Klippon EB (Essential Box), Distanshållare, Höjd: 11.2 mm, Bredd: 10 |
| GTIN (EAN) | 4008190850234              | mm, Djup: 20 mm, Grundläggande material: Stål, Silver                |
| Förp.      | 2 ST                       |  |
| Typ        | SP M6 30 MSZN              | Utförande  |
| Art.nr.    | <a href="#">3896300000</a> | Klippon EB (Essential Box), Distanshållare, Höjd: 11.2 mm, Bredd: 10 |
| GTIN (EAN) | 4008190850241              | mm, Djup: 30 mm, Grundläggande material: Stål, Silver                |
| Förp.      | 2 ST                       |  |

## TS 15



Klippon® K-serie, tillbehör

### Allmänna beställningsdata

|            |                            |   |
|------------|----------------------------|---|
| Typ        | TS15 164 KLIPPON K31 CSS   | Utförande   |
| Art.nr.    | <a href="#">1910040000</a> | Montageskena, TS 15, Bredd: 164 mm, utan avlångt hål, Stål, |
| GTIN (EAN) | 4032248536955              | förzinkad, förkromad  |
| Förp.      | 1 ST                       |   |

## Montagehållare



Vi erbjuder en bred portfölj med växande stöd för enkel hantering och komplettering av våra produkter. Från olika verktyg till isoleringshylsa och olika skruvar är våra komponenter så detaljerade att de stämmer överens med varandra och på så sätt underlättar sammanställningen i enlighet med respektive standard- och skyddsbestämmelser.

### Allmänna beställningsdata

|            |                            |   |
|------------|----------------------------|---|
| Typ        | FKSC M4X6 D8/SW2           | Utförande                                       |
| Art.nr.    | <a href="#">1567480000</a> | SAK-serien, Insexskruv, Skruvar, Antal poler: 1 |
| GTIN (EAN) | 4008190033491              |   |
| Förp.      | 100 ST                     |   |

## KLIPPON K31 RAL7001

Weidmüller Interface GmbH & Co. KG  
Klingenbergstraße 26  
D-32758 Detmold  
Germany

www.weidmueller.com

## Tillbehör

## TS 15



Klippon® K-serie, tillbehör

## Allmänna beställningsdata

|            |                            |   |
|------------|----------------------------|---|
| Typ        | TS15X5 ST K31              | Utförande   |
| Art.nr.    | <a href="#">8000003887</a> | Montageskena, TS 15, Bredd: 164 mm, utan avlångt hål, Stål, |
| GTIN (EAN) | 4050118652529              | galvanisk förzinkad och passiverad                          |
| Förp.      | 20 ST                      |   |

## Djup 7,5 mm



Klippon® K-serie, tillbehör

## Allmänna beställningsdata

|            |                            |  |
|------------|----------------------------|--|
| Typ        | TS35X7.5 ST K31            | Utförande  |
| Art.nr.    | <a href="#">8000003898</a> | Montageskena, TS 35, TS 35 x 7.5, Bredd: 164 mm, utan avlångt hål, |
| GTIN (EAN) | 4050118652604              | Stål, galvanisk förzinkad och passiverad                           |
| Förp.      | 20 ST                      |  |

## Djup 15 mm



Klippon® K-serie, tillbehör

## Allmänna beställningsdata

|            |                            |   |
|------------|----------------------------|---|
| Typ        | TS35X15 ST K31             | Utförande   |
| Art.nr.    | <a href="#">8000073089</a> | Montageskena, TS 35, TS 35 x 15, Bredd: 164 mm, med långsmalt |
| GTIN (EAN) | 4064675337003              | hål, Stål, galvanisk förzinkad och passiverad                 |
| Förp.      | 20 ST                      |   |