

## KLIPPON K21 RAL7001

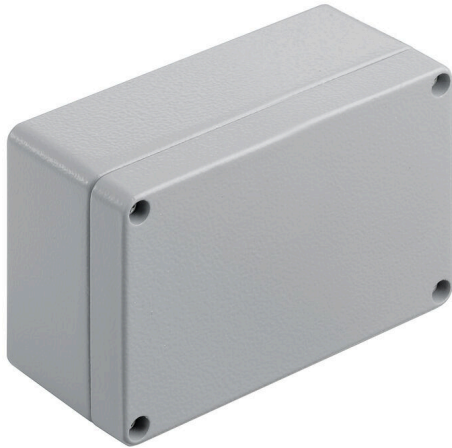
**Weidmüller Interface GmbH & Co. KG**

Klingenbergstraße 26

D-32758 Detmold

Germany

www.weidmueller.com



K-kapslingarna i aluminium i Klippon® -serien lämpar sig utmärkt för ett extremt brett utbud av applikationsområden. Kapslingarna rymmer en mängd olika installerade komponenter och skyddar dem mot höga temperaturer och slag samt ger ett utmärkt IP-skydd.

Oberoende av vilket slags applikation kunden planerar kan Weidmüller tillhandahålla en mångfald av aluminiumkapslingar som exakt passar kundens krav.

Klippon® K-serien för farliga miljöer kan tillhandahållas på begäran.

Vårt omfattande produktsortiment erbjuder följande fördelar:

- Finns i två ytbehandlingar: natur och pulverlackerad (RAL 7001)
- Med formpressad kloroprentätning som standard (formpressad silikontätning finns som tillval)
- Standardiserad kapslingssystem med Torx-skruvhuvud för 19 kapslingsstorlekar
- Montagehål utanför packningsområdet
- Höga IP-skyddsklasser: IP66, IP67 och IP68 i enlighet med DIN EN 60529
- Slagtålighet på upp till 7 (10) joule
- Utöver tomkapslingnormen är kapslingarna certifierade enligt följande godkännanden: ATEX, IECEx, cULus och DNV GL.
- Lämpliga för järnvägsapplikationer enligt EN 45545-2:2013
- Saltvattentålig legering

- Standardiserad fördelningskapsling med gängade förskruvningshål och olika plintkonfigurationer

### Allmänna beställningsdata

Utförande	Klippon K (tom kapsling i aluminium), Tom kapsling, Aluminiumkapsling, Höjd: 80 mm, Bredd: 125 mm, Djup: 57 mm, Grundläggande material: Aluminium AlSi12, Pulverlackad, textured, silvergrå
Art.nr.	<a href="#">9529150000</a>
Typ	KLIPPON K21 RAL7001
GTIN (EAN)	4008190918057
Förp.	5 items

## KLIPPON K21 RAL7001

Weidmüller Interface GmbH &amp; Co. KG

Klingenbergstraße 26

D-32758 Detmold

Germany

www.weidmueller.com

## Tekniska data

## Godkännanden

Godkännanden



ROHS Uppfyllelse

UL File Number Search [UL-webbplats](#)

Certifikat-Nr. (cULus) E197061

## Mått och vikter

Djup	57 mm	Byggdjup (tum)	2.2441 inch
Höjd	80 mm	Bygghöjd (tum)	3.1496 inch
Bredd	125 mm	Byggbredd (tum)	4.9212 inch
Montagemått höjd	52 mm	Montagemått bredd	113 mm
Nettovikt	399.87 g		

## Temperaturer

Drifttemperatur -40 °C...80 °C

## Miljööverensstämmelse för produkt

RoHS-kompatibilitetsstatus Kompatibel utan undantag

REACH SVHC Nej mSvHC över 0,1 viktprocent

## Allmänna uppgifter

Materialtjocklek lock	2.5 mm	Materialtjocklek kapsling	4 mm
Drifttemperatur, max	80 °C	Drifttemperatur, min.	-40 °C
Fastsättning av lock	M4 torx stainless steel screws with slot	Normer	EN 45545-2:2013
Yta	Pulverlackad, textured	Slagtålighet	10 J standardversion
Skyddsklass	IP66, IP67, IP68	Grundläggande material	Aluminium AlSi12
Tätningmaterial	Kloropren	Vridmoment för lockskrivar	2.5 Nm
Komponentfastsättning	Gängade hål M4	Kapslingens fastsättning	Hål 4 mm
Anmärkning: Skyddsklass	IP68 (t=72h, h=1m)	Skyddsklass (UL)	Type 4, Type 4X
Antal lockskrivar	4	Åtkomstöppning Bredd	117 mm
passar till bestyckad montageskena	<a href="#">TS15 114 KLIPPON K21 CSS</a>	Flänsplåt	Nej
max. last	1 kg	Lock	Ja
Åtkomstöppning Höjd	72 mm	Användningsområden	Processindustri, Transportväsende, Fartygsbyggnad, Förpackningsindustri, Hamnanläggningar, Maskintillverkning

## Bestyckning horisontal

Number of DIN rails and terminals (2.5 mm <sup>2</sup> , horizontal)	1x15	Number of DIN rails and terminals (4 mm <sup>2</sup> , horizontal)	1x12
--	------	--	------

## Bestyckning vertikal

Number of DIN rails and terminals (2.5 mm <sup>2</sup> , vertical)	*	Number of DIN rails and terminals (4 mm <sup>2</sup> , vertical)	*
--	---	--	---

**KLIPPON K21 RAL7001**

**Weidmüller Interface GmbH & Co. KG**  
 Klingenbergstraße 26  
 D-32758 Detmold  
 Germany

www.weidmueller.com

**Tekniska data**

**Certifikatnummer kapsling**

Försäkran om överensstämmelse nr. (DoC LVD)	DE PS2410 160412 001ISS03	Certifikat-nr (DNV)	TAE00002SM
DEF   Villkor för godkännande	cULus, RMRS, DNV	Certifikat-Nr. (cULus)	E197061

**Förskruvningar**

M12	2	M16	2
M20	1		

**Förskruvningar höger**

M16	2	M20	1
M12	2		

**Förskruvningar uppe / nere**

M20	3	M12	6
M25	2	M16	4

**Klassificeringar**

ETIM 8.0	EC000261	ETIM 9.0	EC000261
ETIM 10.0	EC000261	ECLASS 14.0	27-18-01-01
ECLASS 15.0	27-18-01-01		

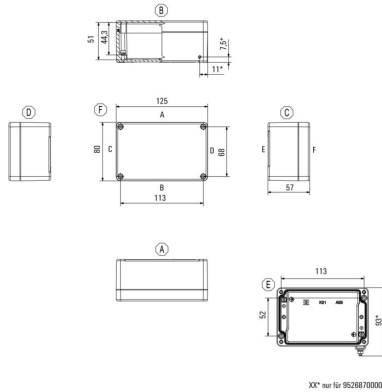
**KLIPPON K21 RAL7001**

**Weidmüller Interface GmbH & Co. KG**  
Klingenbergstraße 26  
D-32758 Detmold  
Germany

**Ritningar**

[www.weidmueller.com](http://www.weidmueller.com)

**Profilritning**



**KLIPPON K21 RAL7001**

**Weidmüller Interface GmbH & Co. KG**  
 Klingenbergstraße 26  
 D-32758 Detmold  
 Germany

www.weidmueller.com

**Tillbehör**

**Klippon® K – Gångjärn**

Klippon® K-serie, tillbehör



**Allmänna beställningsdata**

Typ	HG K+POK	Utförande
Art.nr.	<a href="#">1580360000</a>	Klippon POK (tom kapsling i polyester), Gångjärn utvändigt, Gångjärn,
GTIN (EAN)	4008190203542	Grundläggande material: Aluminium AISi12, Silver
Förp.	1 ST	

**Klippon® K – Montageplattor**

Klippon® K-serie, tillbehör



**Allmänna beställningsdata**

Typ	MOPL K21 STAHL	Utförande
Art.nr.	<a href="#">3073020000</a>	Klippon K (tom kapsling i aluminium), Montageplatta, Montageplatta,
GTIN (EAN)	4008190857950	Höjd: 67 mm, Bredd: 114 mm, Djup: 2 mm, Grundläggande material:
Förp.	1 ST	Stålblåt förzinkad, förzinkad, Silver

**Distanshållare**

Distanshållare av rostfritt stål i tre längder för att öka avståndet mellan montageskenorna eller DIN-skenorna och kapslingens bakre vägg.



**Allmänna beställningsdata**

Typ	SP M6 15 MSZN	Utförande
Art.nr.	<a href="#">3896100000</a>	Klippon EB (Essential Box), Distanshållare, Höjd: 11.2 mm, Bredd: 10
GTIN (EAN)	4008190857851	mm, Djup: 15 mm, Grundläggande material: Stål, Silver
Förp.	2 ST	

**KLIPPON K21 RAL7001**

**Weidmüller Interface GmbH & Co. KG**  
 Klingenbergstraße 26  
 D-32758 Detmold  
 Germany

www.weidmueller.com

**Tillbehör**

Typ	SP M6 20 MSZN	Utförande
Art.nr.	<a href="#">3896200000</a>	Klippon EB (Essential Box), Distanshållare, Höjd: 11.2 mm, Bredd: 10
GTIN (EAN)	4008190850234	mm, Djup: 20 mm, Grundläggande material: Stål, Silver
Förp.	2 ST	
Typ	SP M6 30 MSZN	Utförande
Art.nr.	<a href="#">3896300000</a>	Klippon EB (Essential Box), Distanshållare, Höjd: 11.2 mm, Bredd: 10
GTIN (EAN)	4008190850241	mm, Djup: 30 mm, Grundläggande material: Stål, Silver
Förp.	2 ST	

**TS 15**



Klippon® K-serie, tillbehör

**Allmänna beställningsdata**

Typ	TS15 114 KLIPPON K21 CSS	Utförande
Art.nr.	<a href="#">1910020000</a>	Montageskena, TS 15, Bredd: 114 mm, med långsmalt hål, Stål,
GTIN (EAN)	4032248536931	förzinkad, förkromad
Förp.	1 ST	

**Montagehållare**



Vi erbjuder en bred portfölj med växande stöd för enkel hantering och komplettering av våra produkter. Från olika verktyg till isoleringshylsa och olika skruvar är våra komponenter så detaljerade att de stämmer överens med varandra och på så sätt underlättar sammanställningen i enlighet med respektive standard- och skyddsbestämmelser.

**Allmänna beställningsdata**

Typ	FKSC M4X6 D8/SW2	Utförande
Art.nr.	<a href="#">1567480000</a>	SAK-serien, Insexskruv, Skruvar, Antal poler: 1
GTIN (EAN)	4008190033491	
Förp.	100 ST	

## KLIPPON K21 RAL7001

Weidmüller Interface GmbH & Co. KG  
Klingenbergstraße 26  
D-32758 Detmold  
Germany

www.weidmueller.com

## Tillbehör

## TS 15



Klippon® K-serie, tillbehör

## Allmänna beställningsdata

Typ	TS15X5 ST K21	Utförande
Art.nr.	<a href="#">8000003886</a>	Montageskena, TS 15, Bredd: 114 mm, med långsmalt hål, Stål,
GTIN (EAN)	4050118627930	galvanisk förzinkad och passiverad
Förp.	20 ST	

## Djup 7,5 mm



Klippon® K-serie, tillbehör

## Allmänna beställningsdata

Typ	TS35X7.5 ST K21	Utförande
Art.nr.	<a href="#">8000003897</a>	Montageskena, TS 35, TS 35 x 7.5, Bredd: 114 mm, utan avlångt hål,
GTIN (EAN)	4050118652598	Stål, galvanisk förzinkad och passiverad
Förp.	20 ST	

## Djup 15 mm



Klippon® K-serie, tillbehör

## Allmänna beställningsdata

Typ	TS35X15 ST K21	Utförande
Art.nr.	<a href="#">8000073088</a>	Montageskena, TS 35, TS 35 x 15, Bredd: 114 mm, med långsmalt
GTIN (EAN)	4064675336990	hål, Stål, galvanisk förzinkad och passiverad
Förp.	20 ST	