

KLIPPON K2 EX

Weidmüller Interface GmbH & Co. KG

Klingenbergstraße 26

D-32758 Detmold

Germany

www.weidmueller.com



K-kapslingarna i aluminium i Klippon® -serien lämpar sig utmärkt för ett extremt brett utbud av applikationsområden. Kapslingarna rymmer en mängd olika installerade komponenter och skyddar dem mot höga temperaturer och slag samt ger ett utmärkt IP-skydd.

Oberoende av vilket slags applikation kunden planerar kan Weidmüller tillhandahålla en mångfald av aluminiumkapslingar som exakt passar kundens krav.

Klippon® K-serien för farliga miljöer kan tillhandahållas på begäran.

Vårt omfattande produktsortiment erbjuder följande fördelar:

- Finns i två ytbehandlingar: natur och pulverlackerad (RAL 7001)
- Med formpressad kloroprentätning som standard (formpressad silikontätning finns som tillval)
- Standardiserad kapslingssystem med Torx-skruvhuvud för 19 kapslingsstorlekar
- Montagehål utanför packningsområdet
- Höga IP-skyddsklasser: IP66, IP67 och IP68 i enlighet med DIN EN 60529
- Slagtålighet på upp till 7 (10) joule
- Utöver tomkapslingnormen är kapslingarna certifierade enligt följande godkännanden: ATEX, IECEx, cULus och DNV GL.
- Lämpliga för järnvägsapplikationer enligt EN 45545-2:2013
- Saltvattentålig legering

- Standardiserad fördelningskapsling med gängade förskruvningshål och olika plintkonfigurationer

Allmänna beställningsdata

Utförande	Klippon K (tom kapsling i aluminium), Tom kapsling, Aluminiumkapsling, Höjd: 70 mm, Bredd: 100 mm, Djup: 45 mm, Grundläggande material: Aluminium AlSi12, obehandlad, Silver
Art.nr.	9526860000
Typ	KLIPPON K2 EX
GTIN (EAN)	4032248019137
Förp.	1 items

KLIPPON K2 EX

Weidmüller Interface GmbH & Co. KG

Klingenbergstraße 26

D-32758 Detmold

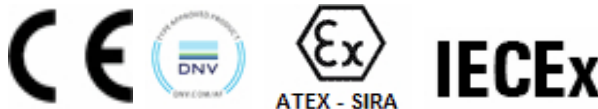
Germany

www.weidmueller.com

Tekniska data

Godkännanden

Godkännanden



ROHS

Uppfyllelse

Mått och vikter

Djup	45 mm	Byggdjup (tum)	1.7716 inch
Höjd	70 mm	Bygghöjd (tum)	2.7559 inch
Bredd	100 mm	Byggbredd (tum)	3.937 inch
Montagemått höjd	42 mm	Montagemått bredd	88 mm
Nettovikt	331 g		

Temperaturer

Drifttemperatur -60 °C...135 °C

Miljööverensstämmelse för produkt

RoHS-kompatibilitetsstatus Kompatibel utan undantag
 REACH SVHC Nej mSvHC över 0,1 viktprocent

Allmänna uppgifter

Materialtjocklek lock	3 mm	Materialtjocklek kapsling	3.5 mm
Drifttemperatur, max	135 °C	Drifttemperatur, min.	-60 °C
Fastsättning av lock	M4 torx stainless steel screws with slot	Normer	IEC 60079-0, IEC 60079-7, IEC 60079-31, EN 45545-2:2013
Yta	obehandlad	Slagtålighet	7 J ATEX-Version
Skyddsklass	IP66, IP67	Grundläggande material	Aluminium AISi12
Tätningmaterial	Silikon	Vridmoment för lockskrivar	2.5 Nm
Komponentfastsättning	Gängade hål M4	Kapslingens fastsättning	Hål 4 mm
Antal lockskrivar	4	Åtkomstöppning Bredd	93 mm
Flänsplåt	Nej	Lock	Ja
Åtkomstöppning Höjd	63 mm	Användningsområden	Explosionsfarliga områden, Processindustri, Transportväsende, Förpackningsindustri, Fartygsbyggnad, Maskintillverkning, Hamnanläggningar

Bestyckning horisontal

WDU 2,5 / ZDU 2,5 / IDU 2,5 1x10

Bestyckning vertikal

WDU 2,5 / ZDU 2,5 / IDU 2,5 * WDU 4 / ZDU 4 *

KLIPPON K2 EX

Weidmüller Interface GmbH & Co. KG
 Klingenbergstraße 26
 D-32758 Detmold
 Germany

Tekniska data

www.weidmueller.com

Certifikatnummer kapsling

Försäkran om överensstämmelse nr. (DoC LVD)	DE PS2410 160412 001ISS03	Intyg om överensstämmelse nr. (AoC)	DE PS2410 160308 001ISS03
Certifikatnummer för tom kapsling (INMETRO)	LMP 23.0526U	Certifikat-nr (DNV)	TAE00002SM
Certifikat-nr. för plintbox (ATEX)	IBExU12ATEX1145 X	Certifikatnummer för tom kapsling (ATEX)	IBExU12ATEX1144 U
Certifikat-nr. för plintbox (INMETRO)	LMP 23.0527X	Certifikat-nr. för plintbox (IECEX)	IECEX IBE 13.0002X
Certifikatnummer för tom kapsling (IECEX)	IECEX IBE 13.0001U	Certifikat nr. (IECEX)	IECEXIBE13.0001U
Certifikat nr. (ATEX)	IBEXU12ATEX1144U	DEF Villkor för godkännande	DNV, GL, RMRS, ATEX, IECEX, UL AEx Class Div., CCC, INMETRO

Förskruvningar

M12	1	M16	1
-----	---	-----	---

Förskruvningar höger

M16	1	M12	1
-----	---	-----	---

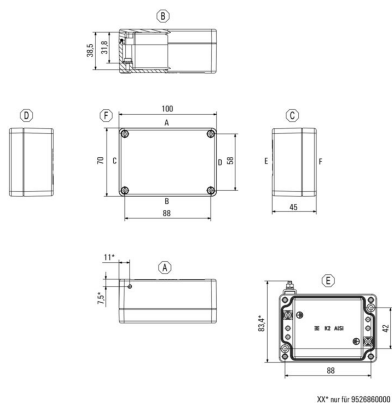
Förskruvningar uppe / nere

M20	2	M12	3
M16	3		

Klassificeringar

ETIM 8.0	EC002503	ETIM 9.0	EC002503
ETIM 10.0	EC002503	ECLASS 14.0	27-18-05-02
ECLASS 15.0	27-18-05-02		

Profilritning



KLIPPON K2 EX

Weidmüller Interface GmbH & Co. KG
 Klingenbergstraße 26
 D-32758 Detmold
 Germany

www.weidmueller.com

Tillbehör

TS 15



Klippon® K-serie, tillbehör

Allmänna beställningsdata

Typ	TS15 90 KLIPPON K2 CSS	Utförande
Art.nr.	1910010000	Montageskena, TS 15, Bredd: 90 mm, utan avlångt hål, Stål,
GTIN (EAN)	4032248536924	förzinkad, förkromad
Förp.	1 ST	

Klippon® K – Montageplattor



Klippon® K-serie, tillbehör

Allmänna beställningsdata

Typ	MOPL K2 N FE	Utförande
Art.nr.	1905270000	Klippon K (tom kapsling i aluminium), Montageplatta, Montageplatta,
GTIN (EAN)	4032248524433	Höjd: 52 mm, Bredd: 91 mm, Djup: 3 mm, Grundläggande material:
Förp.	1 ST	Stålblåt förzinkad, förzinkad, Silver

KLIPPON K2 EX

Weidmüller Interface GmbH & Co. KG

Klingenbergstraße 26

D-32758 Detmold

Germany

www.weidmueller.com

Tillbehör

Monteringsmaterial



Integrera, expandera och individualisera: den passande kompletteringen för varje användningsområde.

Systemtillbehören i den nya kapslingsserien Klippon® TB har en genomgående struktur som möjliggör en enkel anpassning av kapslingarna till respektive applikations speciella krav.

Satser med fästmaterial

Satser med fästmaterial finns för snabb och enkel installation av typetikethållare, dokumenthållare och regnkåpor.

Två- Fästset för etiketter – SD krävs för att montera en plast- (Trafolyte) ID eller en typetikett. Med hjälp av detta set kan du montera ID- eller typetikett direkt på locket. Denna etikettsats med fästmaterial har utvecklats särskilt för denna användning. Endast med denna sats med fästmaterial kan man säkerställa att inga läckor uppstår i kapslingen eller att skylten skadas.

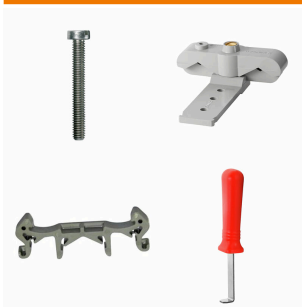
Två- Det universella fästsetet – TPSD har tagits fram för att möjliggöra säker och snabb installation av exempelvis typetikethållare, regnskydd eller dokumenthållare.

Genom att använda detta fästset kan risken för läckor minimeras, om inte helt förhindras.

Allmänna beställningsdata

Typ	TPSD FIXING SET KTB	Utförande
Art.nr.	1252190000	Klippon TB (Terminal Box), Märkplåt, fixeringsset, Grundläggande
GTIN (EAN)	4050118043969	material: Rostfritt stål, obehandlad, Silver
Förp.	20 ST	
Typ	SD FIXING SET	Utförande
Art.nr.	1285200000	Klippon TB (Terminal Box), ID-plåt, fixeringsset, Höjd: 12 mm, Bredd:
GTIN (EAN)	4050118075472	12 mm, Djup: 16.4 mm, Grundläggande material: Rostfritt stål,
Förp.	1 ST	obehandlad, Silver

Montagehållare



Vi erbjuder en bred portfölj med växande stöd för enkel hantering och komplettering av våra produkter. Från olika verktyg till isoleringshylsa och olika skruvar är våra komponenter så detaljerade att de stämmer överens med varandra och på så sätt underlättar sammanställningen i enlighet med respektive standard- och skyddsbestämmelser.

Allmänna beställningsdata

Typ	FKSC M4X6 D8/SW2	Utförande
Art.nr.	1567480000	SAK-serien, Insexskruv, Skruvar, Antal poler: 1
GTIN (EAN)	4008190033491	
Förp.	100 ST	

KLIPPON K2 EX

Weidmüller Interface GmbH & Co. KG
Klingenbergstraße 26
D-32758 Detmold
Germany

Tillbehör

www.weidmueller.com

TS 15

Klippon® K-serie, tillbehör

Allmänna beställningsdata

Typ	TS15X5 ST K2	Utförande
Art.nr.	800003884	Montageskena, TS 15, Bredd: 90 mm, utan avlångt hål, Stål, galvanisk
GTIN (EAN)	4050118652505	förzinkad och passiverad
Förp.	20 ST	