

## KLIPPON K11 EX

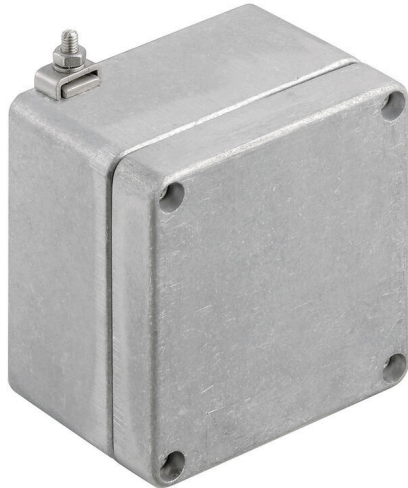
**Weidmüller Interface GmbH & Co. KG**

Klingenbergstraße 26

D-32758 Detmold

Germany

www.weidmueller.com



K-kapslingarna i aluminium i Klippon® -serien lämpar sig utmärkt för ett extremt brett utbud av applikationsområden. Kapslingarna rymmer en mängd olika installerade komponenter och skyddar dem mot höga temperaturer och slag samt ger ett utmärkt IP-skydd.

Oberoende av vilket slags applikation kunden planerar kan Weidmüller tillhandahålla en mångfald av aluminiumkapslingar som exakt passar kundens krav.

Klippon® K-serien för farliga miljöer kan tillhandahållas på begäran.

Vårt omfattande produktsortiment erbjuder följande fördelar:

- Finns i två ytbehandlingar: natur och pulverlackerad (RAL 7001)
- Med formpressad kloroprentätning som standard (formpressad silikontätning finns som tillval)
- Standardiserad kapslingssystem med Torx-skruvhuvud för 19 kapslingsstorlekar
- Montagehål utanför packningsområdet
- Höga IP-skyddsklasser: IP66, IP67 och IP68 i enlighet med DIN EN 60529
- Slagtålighet på upp till 7 (10) joule
- Utöver tomkapslingnormen är kapslingarna certifierade enligt följande godkännanden: ATEX, IECEx, cULus och DNV GL.
- Lämpliga för järnvägsapplikationer enligt EN 45545-2:2013
- Saltvattentålig legering

- Standardiserad fördelningskapsling med gängade förskruvningshål och olika plintkonfigurationer

### Allmänna beställningsdata

Utförande	Klippon K (tom kapsling i aluminium), Tom kapsling, Aluminiumkapsling, Höjd: 80 mm, Bredd: 75 mm, Djup: 57 mm, Grundläggande material: Aluminium AlSi12, obehandlad, Silver
Art.nr.	<a href="#">9526850000</a>
Typ	KLIPPON K11 EX
GTIN (EAN)	4032248019144
Förp.	1 items

**KLIPPON K11 EX**

**Weidmüller Interface GmbH & Co. KG**  
 Klingenbergstraße 26  
 D-32758 Detmold  
 Germany

www.weidmueller.com

**Tekniska data**

**Godkännanden**

Godkännanden



ROHS Uppfyllelse

**Mått och vikter**

Djup	57 mm	Byggdjup (tum)	2.2441 inch
Höjd	80 mm	Bygghöjd (tum)	3.1496 inch
Bredd	75 mm	Byggbredd (tum)	2.9527 inch
Montagemått höjd	52 mm	Montagemått bredd	63 mm
Nettovikt	328 g		

**Temperaturer**

Drifttemperatur -60 °C...135 °C

**Miljööverensstämmelse för produkt**

RoHS-kompatibilitetsstatus Kompatibel utan undantag  
 REACH SVHC Nej mSvHC över 0,1 viktprocent

**Allmänna uppgifter**

Materialtjocklek lock	2.5 mm	Materialtjocklek kapsling	4 mm
Drifttemperatur, max	135 °C	Drifttemperatur, min.	-60 °C
Fastsättning av lock	M4 torx stainless steel screws with slot	Normer	IEC 60079-0, IEC 60079-7, IEC 60079-31, EN 45545-2:2013
Yta	obehandlad	Slagtålighet	7 J ATEX-Version
Skyddsklass	IP66, IP67	Grundläggande material	Aluminium AlSi12
Tätningmaterial	Silikon	Vridmoment för lockskrivar	2.5 Nm
Komponentfastsättning	Gängade hål M4	Kapslingens fastsättning	Hål 4 mm
Antal lockskrivar	4	Åtkomstöppning Bredd	67 mm
Flänsplåt	Nej	Lock	Ja
Åtkomstöppning Höjd	72 mm	Användningsområden	Explosionsfarliga områden, Processindustri, Transportväsende, Förpackningsindustri, Fartygsbyggnad, Maskintillverkning, Hamnanläggningar

**Bestyckning horisontal**

Number of DIN rails and terminals (2.5 mm <sup>2</sup> , horizontal)	1x5	Number of DIN rails and terminals (4 mm <sup>2</sup> , horizontal)	1x4
--	-----	--	-----

**Bestyckning vertikal**

Number of DIN rails and terminals (2.5 mm <sup>2</sup> , vertical)	1x1*	Number of DIN rails and terminals (4 mm <sup>2</sup> , vertical)	1x1*
--	------	--	------

**KLIPPON K11 EX**

**Weidmüller Interface GmbH & Co. KG**  
 Klingenbergstraße 26  
 D-32758 Detmold  
 Germany

www.weidmueller.com

**Tekniska data**

**Certifikatnummer kapsling**

Försäkran om överensstämmelse nr. (DoC LVD)	DE PS2410 160412 001ISS03	Intyg om överensstämmelse nr. (AoC)	DE PS2410 160308 001ISS03
Certifikatnummer för tom kapsling (INMETRO)	LMP 23.0526U	Certifikat-nr (DNV)	TAE00002SM
Certifikat-nr. för plintbox (ATEX)	IBExU12ATEX1145 X	Certifikatnummer för tom kapsling (ATEX)	IBExU12ATEX1144 U
Certifikat-nr. för plintbox (INMETRO)	LMP 23.0527X	Certifikat-nr. för plintbox (IECEX)	IECEX IBE 13.0002X
Certifikatnummer för tom kapsling (IECEX)	IECEX IBE 13.0001U	Certifikat nr. (IECEX)	IECEXIBE13.0002X
Certifikat nr. (ATEX)	IBEXU12ATEX1145X	DEF   Villkor för godkännande	DNV, GL, RMRS, ATEX, IECEX, UL AEx Class Div., CCC, INMETRO

**Förskruvningar**

M12	2	M16	2
M20	1		

**Förskruvningar höger**

M16	2	M20	1
M12	2		

**Förskruvningar uppe / nere**

M20	1	M12	2
M25	1	M16	2

**Klassificeringar**

ETIM 8.0	EC002503	ETIM 9.0	EC002503
ETIM 10.0	EC002503	ECLASS 14.0	27-18-05-02
ECLASS 15.0	27-18-05-02		

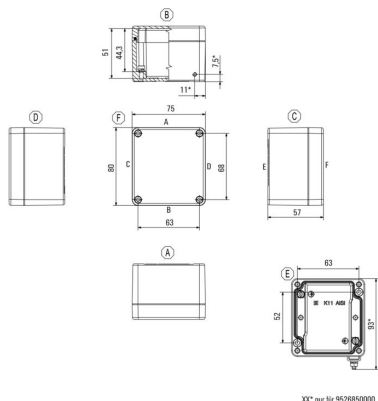
KLIPPON K11 EX

Weidmüller Interface GmbH & Co. KG  
Klingenbergstraße 26  
D-32758 Detmold  
Germany

Ritningar

www.weidmueller.com

Profilritning



**KLIPPON K11 EX**

**Weidmüller Interface GmbH & Co. KG**  
 Klingenbergstraße 26  
 D-32758 Detmold  
 Germany

www.weidmueller.com

**Tillbehör**

**TS 15**

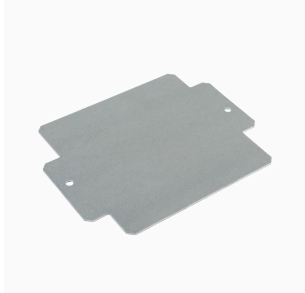


Klippon® K-serie, tillbehör

**Allmänna beställningsdata**

Typ	TS15 64 KLIPPON K11	Utförande
Art.nr.	<a href="#">1909990000</a>	Montageskena, TS 15, Bredd: 64 mm, utan avlångt hål, Stål,
GTIN (EAN)	4032248536917	förzinkad, förkromad
Förp.	1 ST	

**Klippon® K – Montageplattor**



Klippon® K-serie, tillbehör

**Allmänna beställningsdata**

Typ	MOPL K11 STAHL	Utförande
Art.nr.	<a href="#">3073000000</a>	Klippon K (tom kapsling i aluminium), Montageplatta, Montageplatta,
GTIN (EAN)	4008190857936	Höjd: 67 mm, Bredd: 64 mm, Djup: 2 mm, Grundläggande material:
Förp.	1 ST	Stålblåt förzinkad, förzinkad, Silver

**Klippon® K – Gångjärn**



Klippon® K-serie, tillbehör

**Allmänna beställningsdata**

Typ	HG K+POK	Utförande
Art.nr.	<a href="#">1580360000</a>	Klippon POK (tom kapsling i polyester), Gångjärn utvändigt, Gångjärn,
GTIN (EAN)	4008190203542	Grundläggande material: Aluminium AlSi12, Silver
Förp.	1 ST	

## KLIPPON K11 EX

Weidmüller Interface GmbH &amp; Co. KG

Klingenbergstraße 26

D-32758 Detmold

Germany

www.weidmueller.com

## Tillbehör

## Monteringsmaterial



Integrera, expandera och individualisera: den passande kompletteringen för varje användningsområde.

Systemtillbehören i den nya kapslingsserien Klippon® TB har en genomgående struktur som möjliggör en enkel anpassning av kapslingarna till respektive applikations speciella krav.

Satser med fästmaterial

Satser med fästmaterial finns för snabb och enkel installation av typetikethållare, dokumenthållare och regnkåpor.

Två- Fästset för etiketter – SD krävs för att montera en plast- (Trafolyte) ID eller en typetikett. Med hjälp av detta set kan du montera ID- eller typetikett direkt på locket. Denna etikettsats med fästmaterial har utvecklats särskilt för denna användning. Endast med denna sats med fästmaterial kan man säkerställa att inga läckor uppstår i kapslingen eller att skylten skadas.

Två- Det universella fästsetet – TPSD har tagits fram för att möjliggöra säker och snabb installation av exempelvis typetikethållare, regnskydd eller dokumenthållare.

Genom att använda detta fästset kan risken för läckor minimeras, om inte helt förhindras.

## Allmänna beställningsdata

Typ	TPSD FIXING SET KTB	Utförande
Art.nr.	<a href="#">1252190000</a>	Klippon TB (Terminal Box), Märkplåt, fixeringsset, Grundläggande
GTIN (EAN)	4050118043969	material: Rostfritt stål, obehandlad, Silver
Förp.	1 ST	
Typ	SD FIXING SET	Utförande
Art.nr.	<a href="#">1285200000</a>	Klippon TB (Terminal Box), ID-plåt, fixeringsset, Höjd: 12 mm, Bredd:
GTIN (EAN)	4050118075472	12 mm, Djup: 16.4 mm, Grundläggande material: Rostfritt stål,
Förp.	1 ST	obehandlad, Silver

## Montagehållare



Vi erbjuder en bred portfölj med växande stöd för enkel hantering och komplettering av våra produkter. Från olika verktyg till isoleringshylsa och olika skruvar är våra komponenter så detaljerade att de stämmer överens med varandra och på så sätt underlättar sammanställningen i enlighet med respektive standard- och skyddsbestämmelser.

## Allmänna beställningsdata

Typ	FKSC M4X6 D8/SW2	Utförande
Art.nr.	<a href="#">1567480000</a>	SAK-serien, Insexskruv, Skruvar, Antal poler: 1
GTIN (EAN)	4008190033491	
Förp.	100 ST	

## KLIPPON K11 EX

**Weidmüller Interface GmbH & Co. KG**  
 Klingenbergstraße 26  
 D-32758 Detmold  
 Germany

www.weidmueller.com

## Tillbehör

### TS 15



Klippon® K-serie, tillbehör

#### Allmänna beställningsdata

Typ	TS15X5 ST K 11	Utförande
Art.nr.	<a href="#">8000003888</a>	Montageskena, TS 15, Bredd: 64 mm, utan avlångt hål, Stål,
GTIN (EAN)	4050118652390	förzinkad, förkromad
Förp.	20 ST	

### Djup 7,5 mm



Klippon® K-serie, tillbehör

#### Allmänna beställningsdata

Typ	TS35X7.5 ST K 11	Utförande
Art.nr.	<a href="#">8000003899</a>	Montageskena, TS 35, TS 35 x 7.5, Bredd: 64 mm, utan avlångt hål,
GTIN (EAN)	4050118652383	Stål, galvanisk förzinkad och passiverad
Förp.	20 ST	

### Djup 15 mm



Klippon® K-serie, tillbehör

#### Allmänna beställningsdata

Typ	TS35X15 ST K 11	Utförande
Art.nr.	<a href="#">8000073084</a>	Montageskena, TS 35, TS 35 x 15, Bredd: 64 mm, med långsmalt hål,
GTIN (EAN)	4064675336945	Stål, galvanisk förzinkad och passiverad
Förp.	20 ST	