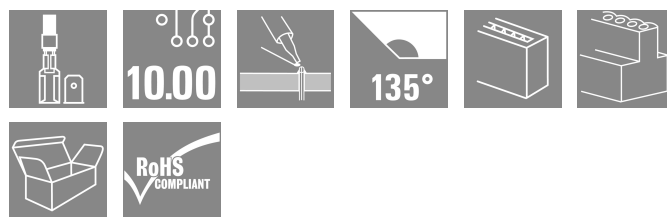


PCF 10.00/10/135 3.5SN OR BX

Weidmüller Interface GmbH & Co. KG
 Klingenbergstraße 26
 D-32758 Detmold
 Germany

www.weidmueller.com

Produktillustration



Avbildning liknande

Flatstiftanslutning i 90°, 135° och 180° ledaravgångsriktning till 6,3 och 2,8 mm flatstift med raster 10,00 mm

Allmänna beställningsdata

Utförande	Kretskortsplint, 10.00 mm, Antal poler: 10, 135°, Lödstiftlängd (l): 3.5 mm, förtennad, orange, Flatstiftsanslutning, Box
Art.nr.	9512170000
Typ	PCF 10.00/10/135 3.5SN OR BX
GTIN (EAN)	4008190558321
Förp.	50 items
Produktparametrar	IEC: 1000 V / 24 A UL: 300 V / 15 A
Förpackning	Box

PCF 10.00/10/135 3.5SN OR BX

Weidmüller Interface GmbH & Co. KG

Klingenbergstraße 26

D-32758 Detmold

Germany

www.weidmueller.com

Tekniska data

Godkännanden

Godkännanden



ROHS Uppfyllelse

Mått och vikter

Djup	9.8 mm	Byggdjup (tum)	0.3858 inch
Höjd	21.4 mm	Bygghöjd (tum)	0.8425 inch
Höjd lägstbyggande	17.9 mm	Bredd	94.8 mm
Byggbredd (tum)	3.7323 inch	Nettovikt	10.68 g

Miljööverensstämmelse för produkt

RoHS-kompatibilitetsstatus	Kompatibel utan undantag
REACH SVHC	Nej mSvHC över 0,1 viktprocent

Packaging

Förpackning	Box	VPE-längd	144.00 mm
VPE-bredd	112.00 mm	VPE-höjd	65.00 mm

Typprovningar

Test: Hållfasthet för märkningar	Test	ursprungsmärkning, typmärkning, godkännande märkning UL, godkännande märkning CSA, hållbarhet
	Utvärdering	godkänd

Karakteristiska systemvärden

Produktfamilj	PCF	Ledaranslutningsteknik	Flatstiftsanslutning
Montering på kretskortet	THT lödanslutning	Ledarutgångsriktning	135°
Delning i mm (P)	10.00 mm	Delning i tum (P)	0.394 "
Antal poler	10	Polradstal	1
Uppgraderbar av kunden	Nej	Antal rader	1
Lödstiftlängd (l)	3.5 mm	Dimensioner för lödstift	0,8 x 1,0 mm, 0,75 x 0,9 mm
Diameter bestyckningshål (D)	1.3 mm	Tolerans diameter bestyckningshål (D)	+ 0,1 mm
Antal lödstift per pol	2	L1 i mm	90.00 mm
L1 i tum	3.543 "	Beröringsskydd enligt DIN VDE 0470	IP 00
Skyddsklass	IP20	Genomgångsmotstånd (6)	1,20 mΩ

Materialdata

Isoleringsmaterial	PA	Färgkod	orange
Färgtabell (jämförbar)	RAL 2000	Isoleringsmaterialgrupp	I
CTI (Comparative Tracking Index)	≥ 600	Moisture Level (MSL)	
Brännbarhetsklass enligt UL 94	V-2	Kontaktmaterial	Cu-legering
Kontaktyta	förtennad	Skiktstruktur för lödanslutningen	1.5...3 µm Ni / 5...7 µm Sn
Lagertemperatur, min.	-40 °C	Lagertemperatur, max.	70 °C
Drifttemperatur, min.	-50 °C	Drifttemperatur, max.	100 °C
Temperaturområde Montage, min.	-25 °C	Temperaturområde Montage, max.	100 °C

PCF 10.00/10/135 3.5SN OR BX

Weidmüller Interface GmbH & Co. KG

Klingenbergstraße 26

D-32758 Detmold

Germany

www.weidmueller.com

Tekniska data

Anslutningsbara ledare

Referenstext	Längd på hylsor ska väljas beroende på produkten och märkspänningen. Ytterdiametern på plastkragen ska inte vara större än rastret (P)
--------------	--

Märkdata enligt CSA

Institut (CSA)	CSA	Certifikat nr. (CSA)	12400-282
Märkspänning (användargrupp B / CSA)	300 V	Märkspänning (användargrupp C / CSA)	300 V
Märkspänning (användargrupp D / CSA)	300 V	Märkström (användargrupp B / CSA)	15 A
Märkström (användargrupp C / CSA)	15 A	Märkström (användargrupp D / CSA)	10 A
Hänvisning till godkännandevärden	Specifikationerna avser maxvärden. För detaljer – se typgodkännandeintyg.		

Märkdata enligt UL 1059

Märkspänning (användargrupp B / UL 1059)	300 V	Märkspänning (användargrupp C / UL 1059)	300 V
Märkspänning (användargrupp D / UL 1059)	300 V	Märkström (användargrupp B / UL 1059)	15 A
Märkström (användargrupp C / UL 1059)	15 A	Märkström (användargrupp D / UL 1059)	10 A

Märkdata enligt IEC

testad enligt standard	IEC 60664-1, IEC 61984	Märkström, min. antal poler (Tu=20°C)	24 A
Märkström, max. antal poler (Tu=20°C)	26 A	Märkström, min. antal poler (Tu=40°C)	24 A
Märkström, max. antal poler (Tu=40°C)	22 A	Märkspänning vid överspänningsk./ Nedsmutningsgrad II/2	1000 V
Märkspänning vid överspänningsk./ Nedsmutningsgrad III/2	690 V	Märkspänning vid överspänningskat./ Nedsmutningsgrad III/3	690 V
Märkspänning vid överspänningsk./ Nedsmutningsgrad II/2	6 kV	Märkspänning vid överspänningsk./ Nedsmutningsgrad III/2	6 kV
Märkstötspänning vid överspänningsk./ Nedsmutningsgrad III/3	6 kV	Korttidströmhållfasthet	3 x 1s mit 192 A

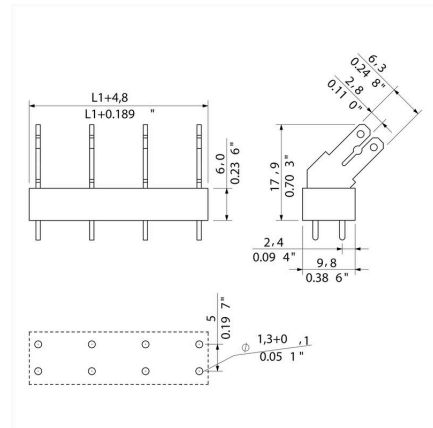
Viktig hänvisningstext

IPC-konformitet	Konformitet: Produkterna utvecklas, tillverkas och levereras i enlighet med internationellt erkända standarder och normer, och uppfyller de egenskaper som garanteras i databladet resp. har designegenskaper i enlighet med IPC-A-610 "Klass 2". Övriga anspråk gällande produkterna kan bedömas på begäran.
Hänvisningstext	<ul style="list-style-type: none"> Long term storage of the product with average temperature of 50 °C and maximum humidity 70%, 36 months

Klassificeringar

ETIM 8.0	EC002643	ETIM 9.0	EC002643
ETIM 10.0	EC002643	ECLASS 14.0	27-46-01-01
ECLASS 15.0	27-46-01-01		

Dimensional drawing



PCF 10.00/10/135 3.5SN OR BX

Weidmüller Interface GmbH & Co. KG

Klingenbergstraße 26

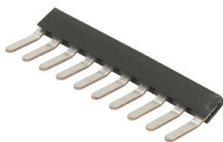
D-32758 Detmold

Germany

www.weidmueller.com

Tillbehör

Överkopplingar



Stor potential för små klämmor.
För en effektiv potentialfördelning direkt på
anslutningsnivån:

- isolerad kamskena
- med de vanligaste poltalen
- lätt att förkorta

Enkel kapning till de önskade poltalen och kläms fast i
ledaren i ett arbetssteg - klart.

För inbyggnad i efterhand - eller för riktad reducering av
den termiska belastningen på kretskortet.

Allmänna beställningsdata

Typ	PCF CROSSLINK 10MM PITCH	Utförande
Art.nr.	6382690000	Kretskortsplint, Tillbehör, Överkoppling, Antal poler: 2
GTIN (EAN)	4008190549558	
Förp.	1000 ST	