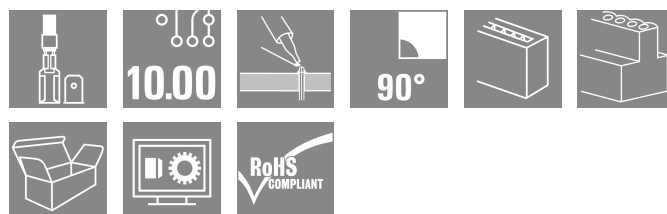


PCF 10.00/02/90 3.5SN OR BX

Weidmüller Interface GmbH & Co. KG
 Klingenbergstraße 26
 D-32758 Detmold
 Germany

www.weidmueller.com

Produktillustration



Avbildning liknande

Flatstiftanslutning i 90°, 135° och 180° ledaravgångsriktning till 6,3 och 2,8 mm flatstift med raster 10,00 mm

Allmänna beställningsdata

| | |
|-------------------|---|
| Utförande | Kretskortsplint, 10.00 mm, Antal poler: 2, 90°, Lödstiftlängd (l): 3.5 mm, förtennad, orange, Flatstiftsanslutning, Box |
| Art.nr. | 9511700000 |
| Typ | PCF 10.00/02/90 3.5SN OR BX |
| GTIN (EAN) | 4008190557850 |
| Förp. | 100 items |
| Produktparametrar | IEC: 1000 V / 24 A UL: 300 V / 15 A |
| Förpackning | Box |

PCF 10.00/02/90 3.5SN OR BX

Weidmüller Interface GmbH & Co. KG

Klingenbergstraße 26

D-32758 Detmold

Germany

www.weidmueller.com

Tekniska data

Godkännanden

Godkännanden



ROHS

Uppfyllelse

Mått och vikter

| | | | |
|--------------------|-------------|----------------|-------------|
| Djup | 9.8 mm | Byggdjup (tum) | 0.3858 inch |
| Höjd | 18.4 mm | Bygghöjd (tum) | 0.7244 inch |
| Höjd lägstbyggande | 14.9 mm | Bredd | 14.8 mm |
| Byggbredd (tum) | 0.5827 inch | Nettovikt | 2.46 g |

Miljööverensstämmelse för produkt

| | |
|----------------------------|--------------------------------|
| RoHS-kompatibilitetsstatus | Kompatibel utan undantag |
| REACH SVHC | Nej mSvHC över 0,1 viktprocent |

Packaging

| | | | |
|-------------|----------|-----------|-----------|
| Förpackning | Box | VPE-längd | 140.00 mm |
| VPE-bredd | 66.00 mm | VPE-höjd | 64.00 mm |

Typprovningar

| | | |
|----------------------------------|-------------|---|
| Test: Hållfasthet för märkningar | Test | ursprungsmärkning, typmärkning, godkännande märkning UL, godkännande märkning CSA, hållbarhet |
| | Utvärdering | godkänd |

Karakteristiska systemvärden

| | | | |
|------------------------------|-------------------|---------------------------------------|-----------------------------|
| Produktfamilj | PCF | Ledaranslutningsteknik | Flatstiftsanslutning |
| Montering på kretskortet | THT lödanslutning | Ledarutgångsriktning | 90° |
| Delning i mm (P) | 10.00 mm | Delning i tum (P) | 0.394 " |
| Antal poler | 2 | Polradstal | 1 |
| Uppgraderbar av kunden | Nej | Antal rader | 1 |
| Lödstiftlängd (l) | 3.5 mm | Dimensioner för lödstift | 0,8 x 1,0 mm, 0,75 x 0,9 mm |
| Diameter bestyckningshål (D) | 1.3 mm | Tolerans diameter bestyckningshål (D) | + 0,1 mm |
| Antal lödstift per pol | 2 | L1 i mm | 10.00 mm |
| L1 i tum | 0.394 " | Beröringsskydd enligt DIN VDE 0470 | IP 00 |
| Skyddsklass | IP20 | Genomgångsmotstånd (6) | 1,20 mΩ |

Materialdata

| | | | |
|----------------------------------|-----------|-----------------------------------|-----------------------------|
| Isoleringsmaterial | PA | Färgkod | orange |
| Färgtabell (jämförbar) | RAL 2000 | Isoleringsmaterialgrupp | I |
| CTI (Comparative Tracking Index) | ≥ 600 | Moisture Level (MSL) | |
| Brännbarhetsklass enligt UL 94 | V-2 | Kontaktmaterial | Cu-legering |
| Kontaktyta | förtennad | Skiktstruktur för lödanslutningen | 1.5...3 μm Ni / 5...7 μm Sn |
| Lagertemperatur, min. | -40 °C | Lagertemperatur, max. | 70 °C |
| Drifttemperatur, min. | -50 °C | Drifttemperatur, max. | 100 °C |
| Temperaturområde Montage, min. | -25 °C | Temperaturområde Montage, max. | 100 °C |

PCF 10.00/02/90 3.5SN OR BX

Weidmüller Interface GmbH & Co. KG

Klingenbergstraße 26

D-32758 Detmold

Germany

www.weidmueller.com

Tekniska data

Anslutningsbara ledare

| | |
|--------------|--|
| Referenstext | Längd på hylsor ska väljas beroende på produkten och märkspänningen. Ytterdiametern på plastkragen ska inte vara större än rastret (P) |
|--------------|--|

Märkdata enligt CSA

| | | | |
|--------------------------------------|---|--------------------------------------|-----------|
| Institut (CSA) | CSA | Certifikat nr. (CSA) | 12400-282 |
| Märkspänning (användargrupp B / CSA) | 300 V | Märkspänning (användargrupp C / CSA) | 300 V |
| Märkspänning (användargrupp D / CSA) | 300 V | Märkström (användargrupp B / CSA) | 15 A |
| Märkström (användargrupp C / CSA) | 15 A | Märkström (användargrupp D / CSA) | 10 A |
| Hänvisning till godkännandevärden | Specifikationerna avser maxvärden. För detaljer – se typgodkännandeintyg. | | |

Märkdata enligt UL 1059

| | | | |
|--|-------|--|-------|
| Märkspänning (användargrupp B / UL 1059) | 300 V | Märkspänning (användargrupp C / UL 1059) | 300 V |
| Märkspänning (användargrupp D / UL 1059) | 300 V | Märkström (användargrupp B / UL 1059) | 15 A |
| Märkström (användargrupp C / UL 1059) | 15 A | Märkström (användargrupp D / UL 1059) | 10 A |

Märkdata enligt IEC

| | | | |
|--|------------------------|--|------------------|
| testad enligt standard | IEC 60664-1, IEC 61984 | Märkström, min. antal poler (Tu=20°C) | 24 A |
| Märkström, max. antal poler (Tu=20°C) | 26 A | Märkström, min. antal poler (Tu=40°C) | 24 A |
| Märkström, max. antal poler (Tu=40°C) | 22 A | Märkspänning vid överspänningsk./ Nedsmutningsgrad II/2 | 1000 V |
| Märkspänning vid överspänningsk./ Nedsmutningsgrad III/2 | 690 V | Märkspänning vid överspänningskat./ Nedsmutningsgrad III/3 | 690 V |
| Märkspänning vid överspänningsk./ Nedsmutningsgrad II/2 | 6 kV | Märkspänning vid överspänningsk./ Nedsmutningsgrad III/2 | 6 kV |
| Märkstötspänning vid överspänningsk./ Nedsmutningsgrad III/3 | 6 kV | Korttidströmhållfasthet | 3 x 1s mit 192 A |

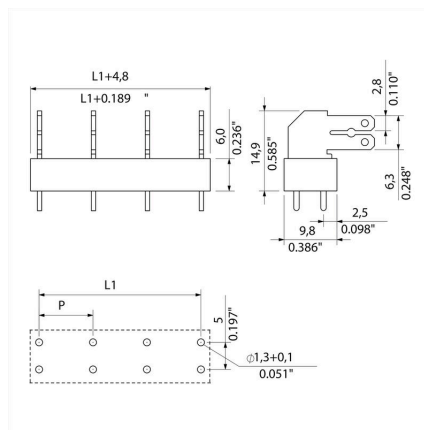
Viktig hänvisningstext

| | |
|-----------------|---|
| IPC-konformitet | Konformitet: Produkterna utvecklas, tillverkas och levereras i enlighet med internationellt erkända standarder och normer, och uppfyller de egenskaper som garanteras i databladet resp. har designegenskaper i enlighet med IPC-A-610 "Klass 2". Övriga anspråk gällande produkterna kan bedömas på begäran. |
| Hänvisningstext | <ul style="list-style-type: none"> Long term storage of the product with average temperature of 50 °C and maximum humidity 70%, 36 months |

Klassificeringar

| | | | |
|-------------|-------------|-------------|-------------|
| ETIM 8.0 | EC002643 | ETIM 9.0 | EC002643 |
| ETIM 10.0 | EC002643 | ECLASS 14.0 | 27-46-01-01 |
| ECLASS 15.0 | 27-46-01-01 | | |

Dimensional drawing



PCF 10.00/02/90 3.5SN OR BX

Weidmüller Interface GmbH & Co. KG

Klingenbergstraße 26

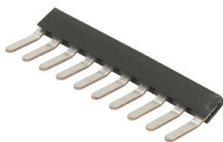
D-32758 Detmold

Germany

www.weidmueller.com

Tillbehör

Överkopplingar



Stor potential för små klämmor.
För en effektiv potentialfördelning direkt på
anslutningsnivån:

- isolerad kamskena
- med de vanligaste poltalen
- lätt att förkorta

Enkel kapning till de önskade poltalen och kläms fast i
ledaren i ett arbetssteg - klart.

För inbyggnad i efterhand - eller för riktad reducering av
den termiska belastningen på kretskortet.

Allmänna beställningsdata

| | | |
|------------|----------------------------|--|
| Typ | PCF CROSSLINK 10MM PITCH | Utförande |
| Art.nr. | 6382690000 | Kretskortsplint, Tillbehör, Överkoppling, Antal poler: 2 |
| GTIN (EAN) | 4008190549558 | |
| Förp. | 1000 ST | |