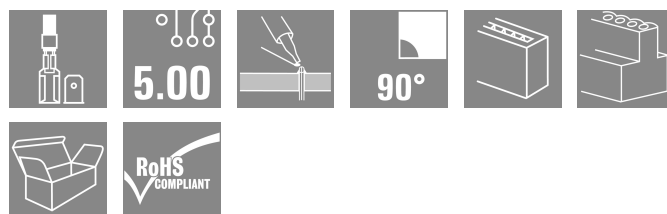


**PCF 5.00/09/90 3.5SN OR BX**

**Weidmüller Interface GmbH & Co. KG**  
 Klingenbergstraße 26  
 D-32758 Detmold  
 Germany

www.weidmueller.com

**Produktillustration**



Flatstiftanslutning i 90°, 135° och 180° ledaravgångsriktning till 6,3 och 2,8 mm flatstift med raster 5,00 mm

**Allmänna beställningsdata**

Utförande	Kretskortsplint, 5.00 mm, Antal poler: 9, 90°, Lödstiftlängd (l): 3.5 mm, förtennad, orange, Flatstiftsanslutning, Box
Art.nr.	<a href="#">9511480000</a>
Typ	PCF 5.00/09/90 3.5SN OR BX
GTIN (EAN)	4008190557638
Förp.	50 items
Produktparametrar	IEC: 630 V / 24 A UL: 150 V / 15 A
Förpackning	Box

## PCF 5.00/09/90 3.5SN OR BX

Weidmüller Interface GmbH &amp; Co. KG

Klingenbergstraße 26

D-32758 Detmold

Germany

www.weidmueller.com

## Tekniska data

## Godkännanden

Godkännanden



ROHS

Uppfyllelse

## Mått och vikter

Djup	9.8 mm	Byggdjup (tum)	0.3858 inch
Höjd	18.4 mm	Bygghöjd (tum)	0.7244 inch
Höjd lägstbyggande	14.9 mm	Bredd	44.8 mm
Byggbredd (tum)	1.7638 inch	Nettovikt	9.71 g

## Miljööverensstämmelse för produkt

RoHS-kompatibilitetsstatus	Kompatibel utan undantag
REACH SVHC	Nej mSvHC över 0,1 viktprocent

## Packaging

Förpackning	Box	VPE-längd	152.00 mm
VPE-bredd	132.00 mm	VPE-höjd	37.00 mm

## Typprovningar

Test: Hållfasthet för märkningar	Standard	DIN IEC 60512-2, avsnitt 1 / 05.94
	Test	ursprungsmärkning, typmärkning, godkännande märkning UL, godkännande märkning CSA, hållbarhet
	Utvärdering	tillgänglig

## Karakteristiska systemvärden

Produktfamilj	PCF	Ledaranslutningsteknik	Flatstiftsanslutning
Montering på kretskortet	THT lödanslutning	Ledarutgångsriktning	90°
Delning i mm (P)	5.00 mm	Delning i tum (P)	0.197 "
Antal poler	9	Polradstal	1
Uppgraderbar av kunden	Nej	Antal rader	1
Lödstiftlängd (l)	3.5 mm	Dimensioner för lödstift	0,8 x 1,0 mm, 0,75 x 0,9 mm
Diameter bestyckningshål (D)	1.3 mm	Tolerans diameter bestyckningshål (D)	+ 0,1 mm
Antal lödstift per pol	2	L1 i mm	40.00 mm
L1 i tum	1.575 "	Beröringsskydd enligt DIN VDE 0470	IP 00
Skyddsklass	IP20	Genomgångsmotstånd (6)	1,20 mΩ

## Materialdata

Isoleringsmaterial	PA	Färgkod	orange
Färgtabell (jämförbar)	RAL 2000	Isoleringsmaterialgrupp	I
CTI (Comparative Tracking Index)	≥ 600	Moisture Level (MSL)	
Brännbarhetsklass enligt UL 94	V-2	Kontaktmaterial	Cu-legering
Kontaktyta	förtennad	Skiktstruktur för lödanslutningen	1.5...3 µm Ni / 5...7 µm Sn
Lagertemperatur, min.	-40 °C	Lagertemperatur, max.	70 °C
Drifttemperatur, min.	-50 °C	Drifttemperatur, max.	100 °C
Temperaturområde Montage, min.	-25 °C	Temperaturområde Montage, max.	100 °C

## PCF 5.00/09/90 3.5SN OR BX

Weidmüller Interface GmbH &amp; Co. KG

Klingenbergstraße 26

D-32758 Detmold

Germany

www.weidmueller.com

## Tekniska data

## Anslutningsbara ledare

Referenstext	Längd på hylsor ska väljas beroende på produkten och märkspänningen. Ytterdiametern på plastkragen ska inte vara större än rastret (P)
--------------	--

## Märkdata enligt CSA

Institut (CSA)	CSA	Certifikat nr. (CSA)	12400-282
Märkspänning (användargrupp B / CSA)	150 V	Märkspänning (användargrupp D / CSA)	300 V
Märkström (användargrupp B / CSA)	15 A	Märkström (användargrupp D / CSA)	10 A
Hänvisning till godkännandevärden	Specifikationerna avser maxvärden. För detaljer – se typgodkännandeintyg.		

## Märkdata enligt UL 1059

Märkspänning (användargrupp B / UL 1059)	150 V	Märkspänning (användargrupp D / UL 1059)	300 V
Märkström (användargrupp B / UL 1059)	15 A	Märkström (användargrupp D / UL 1059)	10 A

## Märkdata enligt IEC

testad enligt standard	IEC 60664-1, IEC 61984	Märkström, min. antal poler (Tu=20°C)	24 A
Märkström, max. antal poler (Tu=20°C)	21 A	Märkström, min. antal poler (Tu=40°C)	24 A
Märkström, max. antal poler (Tu=40°C)	18 A	Märkspänning vid överspänningsk./ Nedsmutningsgrad II/2	630 V
Märkspänning vid överspänningsk./ Nedsmutningsgrad III/2	320 V	Märkspänning vid överspänningskat./ Nedsmutningsgrad III/3	250 V
Märkspänning vid överspänningsk./ Nedsmutningsgrad II/2	4 kV	Märkspänning vid överspänningsk./ Nedsmutningsgrad III/2	4 kV
Märkstötspänning vid överspänningsk./ Nedsmutningsgrad III/3	4 kV	Korttidströmhållfasthet	3 x 1s mit 192 A

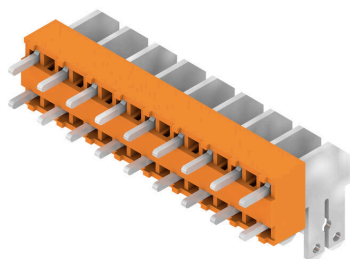
## Viktig hänvisningstext

IPC-konformitet	Konformitet: Produkterna utvecklas, tillverkas och levereras i enlighet med internationellt erkända standarder och normer, och uppfyller de egenskaper som garanteras i databladet resp. har designegenskaper i enlighet med IPC-A-610 "Klass 2". Övriga anspråk gällande produkterna kan bedömas på begäran.
Hänvisningstext	<ul style="list-style-type: none"> <li>Long term storage of the product with average temperature of 50 °C and maximum humidity 70%, 36 months</li> </ul>

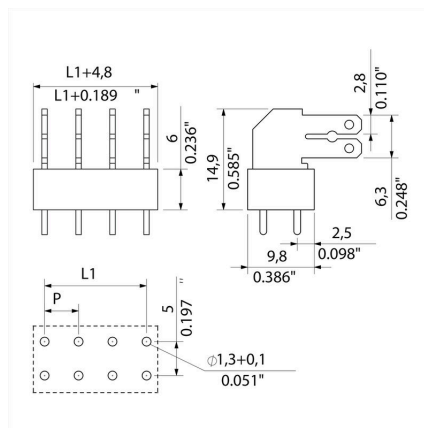
## Klassificeringar

ETIM 8.0	EC002643	ETIM 9.0	EC002643
ETIM 10.0	EC002643	ECLASS 14.0	27-46-01-01
ECLASS 15.0	27-46-01-01		

**Produktillustration**



**Dimensional drawing**



## PCF 5.00/09/90 3.5SN OR BX

Weidmüller Interface GmbH &amp; Co. KG

Klingenbergstraße 26

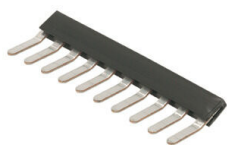
D-32758 Detmold

Germany

[www.weidmueller.com](http://www.weidmueller.com)

## Tillbehör

## Överkopplingar



Stor potential för små klämmor.  
För en effektiv potentialfördelning direkt på  
anslutningsnivån:

- isolerad kamskena
- med de vanligaste poltalen
- lätt att förkorta

Enkel kapning till de önskade poltalen och kläms fast i  
ledaren i ett arbetssteg - klart.

För inbyggnad i efterhand - eller för riktad reducering av  
den termiska belastningen på kretskortet.

## Allmänna beställningsdata

Typ	PCF CROSSLINK 5MM PITCH	Utförande
Art.nr.	<a href="#">6382680000</a>	Kretskortsplint, Tillbehör, Överkoppling, Antal poler: 2
GTIN (EAN)	4008190549541	
Förp.	1000 ST	