

SAIL-VSC-5.0U**Weidmüller Interface GmbH & Co. KG**

Klingenbergstraße 26

D-32758 Detmold

Germany

www.weidmueller.com



Weidmüller erbjuder ventilstickproppskabel med M8/M12 kontakt eller fri ledningsände. Ventilstickproppens driftsläge signaleras med ett indikeringslement (ljusdiod). Ventilstickpropparna har en skyddskoppling. Weidmüllers program omfattar ventilstickproppar i utförandena A, B, C enligt DIN och industristandard. Skyddsklass IP 67 uppfylls vid instruvning. Anslutningsriktningen är också en avgörande faktor, och Weidmüller erbjuder därför olika versioner.

Allmänna beställningsdata

| | |
|------------|--|
| Utförande | Ventilledning (konfektionerad), Kabelände öppen - ventilstickpropp, Bryggform C industri (9,4 mm), Kabellängd: 5 m, PUR, svart |
| Art.nr. | 9457920500 |
| Typ | SAIL-VSC-5.0U |
| GTIN (EAN) | 4032248229475 |
| Förp. | 1 items |

SAIL-VSC-5.0U

Weidmüller Interface GmbH & Co. KG

Klingenbergstraße 26

D-32758 Detmold

Germany

www.weidmueller.com

Tekniska data

Godkännanden

Godkännanden



ROHS Uppfyllelse

Mått och vikter

Nettovikt 141.68 g

Miljööverensstämmelse för produkt

RoHS-kompatibilitetsstatus Kompatibel utan undantag
REACH SVHC Nej mSvHC över 0,1 viktprocent

Tekniska data för kabel

| | | | |
|-----------------------------|---------------------|-------------------------------|---------------------|
| Kabellängd | 5 m | Mantelfärg | svart |
| Släpkedjetålighet | Ja | Ledararea | 0.5 mm ² |
| Skärmad | Nej | Halogener | Nej |
| Isolering | PP | Accelerartion | 5 m/s ² |
| Böjradie min, rörlig | 10 x kabeldiameter | Böjradie min, fast monterad | 5 x kabeldiameter |
| Böjcykler | 2 Mio | hastighet | 200 m/s |
| Mantelmateriel | PUR | Beständighet mot svetsgnistor | Nej |
| Färgkodning | brun, blå, grön/gul | Vridtålighet | 0 °/m |
| Temperaturområde, fast lagd | -50...80 °C | Säker mot svetsstänk | Nej |
| Temperaturområde, rörligt | -25...80 °C | Antal poler | 3 |
| Ytterdiameter | 4.6 mm ± 0.2 mm | | |

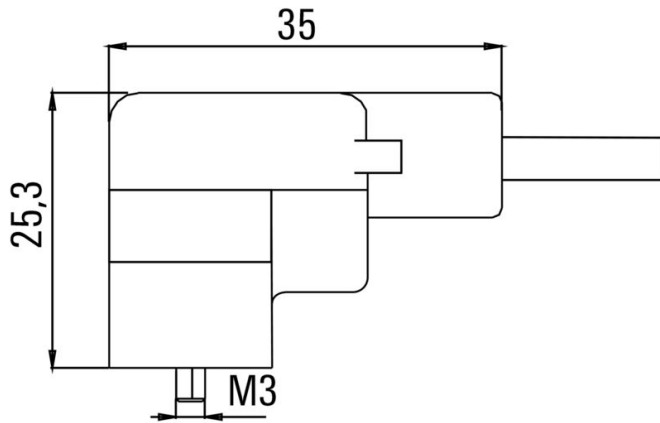
Allmänna tekniska data

| | | | |
|---------------------------|------------------------------------|-----------------------|--|
| Kodering | Bryggform C industri (9,4 mm) | Anslutningsgänga | övriga |
| Kontaktyta | förtennad | LED | Ja |
| Utförande | Kabelände öppen - ventilstickpropp | Kontaktmaterial | CuZn |
| Nominell spänning | 24 V | Märkström | 4 A |
| Skyddsklass | IP67, i åtdraget tillstånd | Skyddskoppling | Zenerdiod |
| Temperaturområde kapsling | -25...+80 °C | Anslutningsvridmoment | Montageskruv M3: 0,4 Nm, M2.5 montageskruv: 0,3 Nm |

Klassificeringar

| | | | |
|-------------|-------------|-------------|-------------|
| ETIM 8.0 | EC001855 | ETIM 9.0 | EC001855 |
| ETIM 10.0 | EC001855 | ECLASS 14.0 | 27-06-03-12 |
| ECLASS 15.0 | 27-06-03-12 | | |

Profilritning



Polschema



Kopplingsbild

