

SAIL-M12GM8G-3-6.0U

Weidmüller Interface GmbH & Co. KG

Klingenbergstraße 26

D-32758 Detmold

Germany

www.weidmueller.com



Givar-/ställdonsledningar används för anslutning av givare och ställdon och för data- eller spänningsöverföring i en rad olika applikationer. Den formgjutna ledningen erbjuder en ansluten och testad anslutning av kontaktdonet till den fabriksanslutna ledningen. Ledningarna kan bli utsatta för en mängd olika driftvillkor såsom fukt, damm, värme, kyla, stötar och vibration.

Våra produktutvecklare har särskilt fokuserat på den här aspekten och tagit fram en rad olika M8 och M12 givar-/ställdonsledningar, så att du kan hitta den lösning du behöver för din applikation.

Om det är något du inte har hittat eller behöver du rådgivning? Kontakta oss!

Allmänna beställningsdata

Utförande	Sensor/Aktuator-Ledning, Anslutningsledning, M12 / M8, Antal poler : 3, 0.6 m, Stift, rakt - uttag, rakt, Skärmad: Nej, LED: Nej, Mantelmaterial: PUR, Halogener: Nej
Art.nr.	9457770600
Typ	SAIL-M12GM8G-3-6.0U
GTIN (EAN)	4032248582723
Förp.	1 items

SAIL-M12GM8G-3-6.0U

Weidmüller Interface GmbH & Co. KG
Klingenbergstraße 26
D-32758 Detmold
Germany

www.weidmueller.com

Tekniska data

Godkännanden

Godkännanden



ROHS Uppfyllelse

Mått och vikter

Diameter 3.6 mm Nettovikt 140.8 g

Miljööverensstämmelse för produkt

RoHS-kompatibilitetsstatus Kompatibel med undantag
RoHS-undantag (om tillämpligt/känt) 6c
REACH SVHC Lead 7439-92-1
SCIP 1c533b66-fcff-4da5-b89f-fd55fbf5cb55

Tekniska data för kabel

Kabellängd	0.6 m	Mantelfärg	svart (liknande RAL 9005)
Oljebeständighet	Yes	Släpkedjetålighet	Ja
Ledararea	0.25 mm ²	Skärmad	Nej
Halogener	Nej	Isolering	PP
Accelerartion	5 m/s ²	Böjradie min, rörlig	10 x kabeldiameter
Böjradie min, fast monterad	5 x kabeldiameter	Böjcykler	5 Mio
Flamhårdighet	enligt IEC 60332-2-2, In accordance with UL 1581 UL / CUL FT2	hastighet	3.33 m/s
Mantelmateriel	PUR	Konfigurerbar kabellängd	Nej
Hydrolys- och mikrobresistent	Ja	Mantel i enlighet med UL AWM-stil	20549 (80 °C / 300 V)
Kärna i enlighet med UL AWM-stil	10493 (80 °C / 300 V)	Bestrålning tvärbunden	Nej
Beständighet mot svetsgnistor	Nej	Dräneringsledare integrerad	Nej
Färgkodning	brun, blå, svart	Vridtålighet	180 °/m
Temperaturområde, fast lagd	-50...80 °C	Säker mot svetsstänk	Nej
Böjningscykler vid vridning	> 5 Mio.	Temperaturområde, rörligt	-25...60 °C
Vridningslängd	1 m	Antal poler	3
Ytterdiameter	3.6 mm + 0.15 mm		

Allmänna tekniska data

Kodering	M12 = A-kodad/M8 = ingen	Anslutningsgänga	M12 / M8
Kontaktyta	förgylld	LED	Nej
Utförande	Stift, rakt - uttag, rakt	Kapslingsmaterial	PUR
Isolationsmotstånd	108 Ω	Nominell spänning	60 V
Märkström	4 A	Skyddsklass	IP65, IP66, IP67, IP68, i åtdraget tillstånd, IP69
Stickcykler	≥ 100	Nedsmutsningsgrad	3
bockad	Nej	Material låsring	Mässing, förnicklad, Zinkpressgjutning
Temperaturområde kapsling	-25...+85 °C	Anslutningsvridmoment	M8: 0,5 - 0,6 Nm, M12: 0,8 - 1,2 Nm

Tekniska data

Allmänna standarder

KontaktDon Norm IEC 61076-2-101, IEC 61076-2-104

Elektriska egenskaper

Isolationsmotstånd 108 Ω Nominell spänning 60 V

Normer

KontaktDon Norm IEC 61076-2-101, IEC 61076-2-104

Kontakt höger

Stickkontakt höger M8, IP69, honkontakt, rak, Plast, LED, oskärmad

Kontakt vänster

Stickkontakt vänster M12, A-kodad, IP69, hankontakt, rak, Plast, oskärmad

Klassificeringar

ETIM 8.0	EC001855	ETIM 9.0	EC001855
ETIM 10.0	EC001855	ECLASS 14.0	27-06-03-11
ECLASS 15.0	27-06-03-11		

Ritningar

Profilritning

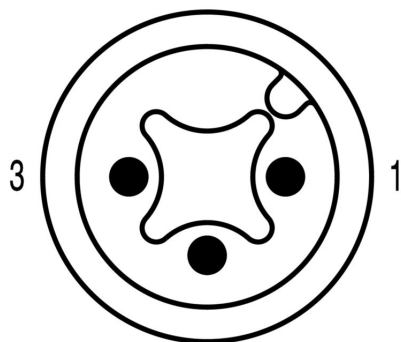
Profilritning

Male, straight

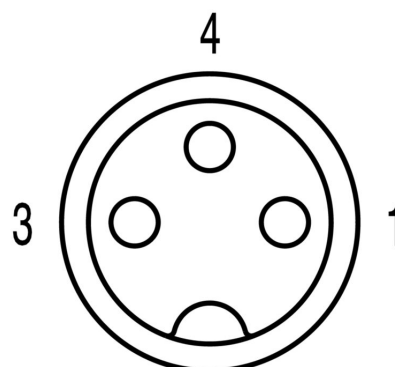
Straight socket

Polschema

Polschema



4
Male



4
Socket

Kopplingsbild

Det idealiska verktyget: Screwty® med momentfunktion



Light, securely screwed-in round plug-in connectors. Screwty set DM / VPE: 1 / Order No.: 1920000000 Adapters: M12, M12 F, M8, M8 F

SAIL-M12GM8G-3-6.0U

Weidmüller Interface GmbH & Co. KG
 Klingenbergstraße 26
 D-32758 Detmold
 Germany

www.weidmueller.com

Tillbehör

Kapverktyg



Kapverktyg för ledare upp till 8 mm, 12 mm, 14 mm och 22 mm ytterdiameter. Den speciella knivgeometrin tillåter nypningsfri kapning av koppar- och aluminiumledare med minimal fysisk ansträngning. Kapverktygen (KT 8 till KT 22) levereras även med VDE- och GS-testad skyddsisolering upp till 1 000 V enligt EN/IEC 60900.

Allmänna beställningsdata

Typ	KT 8	Utförande
Art.nr.	9002650000	Kapverktyg, Enhandskapverktyg
GTIN (EAN)	4008190020163	
Förp.	1 ST	

Verktyg



Avmantlingsverktyg för PVC-isolerade kablar

Allmänna beställningsdata

Typ	AM 12	Utförande
Art.nr.	9030060000	Verktyg, Avmantlingsverktyg
GTIN (EAN)	4008190337827	
Förp.	1 ST	

Screwty® kabelförskruvningsverktyg med momentfunktion



Det perfekta verktyget för alla tillämpningar
 Screwty® är det idealiska universalverktyget för åtdragning alla vanliga givar- och ställdonsledningar. Med Screwty® kommer man även lätt åt svåråtkomliga, runda kontaktdon. Utan stor kraft, bara med enkel vridning kan kontaktdon enkelt lossas och skruvas fast. Screwty® passar till de flesta ledningar och kontaktdon även från andra tillverkare (över 90 %) och är därmed unik och kan användas över hela världen. Screwty® består av ett handtag med en konventionell 1/4-tumsanslutning. Sålunda kan det användas för alla storlekar: för M12 och M8 runda anslutningsdon samt för M12F och M8F fritt konfektionerbara stickproppar och uttag, liksom för alla M23 stickproppar och uttag.

SAIL-M12GM8G-3-6.OU

Weidmüller Interface GmbH & Co. KG
 Klingenbergstraße 26
 D-32758 Detmold
 Germany

www.weidmueller.com

Tillbehör

Allmänna beställningsdata

Typ	SCREWTY-M12-DM	Utförande
Art.nr.	1900001000	Cable gland tool for moulded M12 lines
GTIN (EAN)	4032248436408	
Förp.	1 ST	
Typ	SAI-SCREWTY BOX	Utförande
Art.nr.	1939180000	Bolting tool
GTIN (EAN)	4032248615506	
Förp.	1 ST	

Verktyg



- Avisoleringsverktyg med automatisk självjustering
- För fintrådiga och massiva ledare
- Idealiskt lämplig för maskiner och anläggningar, järnvägs- och spårbunden trafik, vindkraft, robotteknik, explosionskydd samt marin-, offshore- och skeppsbyggnadssektorerna
- Avisoleringslängd justerbar med anslag
- Automatisk öppning av klämbacken efter avisolering
- Inga utfläktade kardeler
- Kan ställas in för olika isoleringstjocklekar
- Dubbelisolerade kablar i två processteg utan specialinställning
- Glappfri och självjusterande kappanordning
- Lång livslängd
- Optimerad ergonomisk design

Allmänna beställningsdata

Typ	STRIPPER 6-16 RED-LINE	Utförande
Art.nr.	9203110000	Stripping and cutting tool
GTIN (EAN)	4032248541423	
Förp.	1 ST	

Neutral



TM-I är en erkänd och ackrediterad märkningstyp för trafiktekniska applikationer. Det finns olika skyltlängder för individuell märkning med långa teckensträngar. Enkel hantering av separering och installation tack vare projektetmärkningsfältet. Montage av hylsor i förväg och eftermontering av skyltar erbjuder utmärkt mångsidighet. Den speciella konturen för TM-I ger enkel montering och säkrar fast positionering. De är kompatibla med ett antal kommersiellt tillgängliga hylsor. Tack vare MultiCard-formatet kan skyltarna märkas snabbt och bekvämt med PrintJet CONNECT, plotter eller STI-stift.

- Enkel hantering av separering och installation tack vare projektetmärkningsfältet.
- Erkänd och ackrediterad märkning för trafiktekniska applikationer
- Montage av hylsor i förväg och eftermontering av skyltar erbjuder utmärkt mångsidighet
- Ej lämplig för påskrift med P-Ink eller STI-S filtstift tillsammans med CLI T hylsor. För specialtryck: Skicka en fil till oss av vår märkningsprogramvara M-Print PRO eller M-Print PRO Online (utan installation) för dina märkningsspecifikationer.

Allmänna beställningsdata

Typ	TM-I 18 MC NE WS	Utförande
Art.nr.	1718431044	TM-I, Insats märkning, 1.5 - 22 mm, 18 x 4 mm, vit
GTIN (EAN)	4008190349011	
Förp.	320 ST	
Typ	TM-I 18 MC NE GE	Utförande
Art.nr.	1718431687	TM-I, Insats märkning, 1.5 - 22 mm, 18 x 4 mm, gul
GTIN (EAN)	4008190349028	
Förp.	320 ST	