

SAIL-M12BW-4-2L0.3U

Weidmüller Interface GmbH & Co. KG

Klingenbergstraße 26

D-32758 Detmold

Germany

www.weidmueller.com



Givar-/ställdonsledningar används för anslutning av givare och ställdon och för data- eller spänningsöverföring i en rad olika applikationer. Den formgjutna ledningen erbjuder en ansluten och testad anslutning av kontaktdonet till den fabriksanslutna ledningen. Ledningarna kan bli utsatta för en mängd olika driftvillkor såsom fukt, damm, värme, kyla, stötar och vibration.

Våra produktutvecklare har särskilt fokuserat på den här aspekten och tagit fram en rad olika M8 och M12 givar-/ställdonsledningar, så att du kan hitta den lösning du behöver för din applikation.

Om det är något du inte har hittat eller behöver du rådgivning? Kontakta oss!

Allmänna beställningsdata

Utförande	Sensor/Aktuator-Ledning, En ände utan kontakt, M12, Antal poler : 4, 0.3 m, Hona, vinklad, Skärmad: Nej, LED: Ja, Mantelmaterial: PUR, Halogener: Nej
Art.nr.	9456380030
Typ	SAIL-M12BW-4-2L0.3U
GTIN (EAN)	4050118560664
Förp.	1 items

SAIL-M12BW-4-2L0.3U

Weidmüller Interface GmbH & Co. KG

Klingenbergstraße 26

D-32758 Detmold

Germany

www.weidmueller.com

Tekniska data

Godkännanden

Godkännanden



ROHS Uppfyllelse

Mått och vikter

Nettovikt 19.36 g

Miljööverensstämmelse för produkt

RoHS-kompatibilitetsstatus	Kompatibel med undantag
RoHS-undantag (om tillämpligt/känt)	6c, 7cl
REACH SVHC	Lead 7439-92-1
SCIP	1c533b66-fcff-4da5-b89f-fd55fbf5cb55

Tekniska data för kabel

Kabellängd	0.3 m	Mantelfärg	svart (liknande RAL 9005)
Oljebeständighet	Yes	Släpkedjetålighet	Ja
Ledararea	0.34 mm ²	Antal ledare	4
Skärmad	Nej	Halogener	Nej
Isolering	PP	Accelerartion	5 m/s ²
Böjradie min, rörlig	10 x kabeldiameter	Böjradie min, fast monterad	5 x kabeldiameter
Böjcykler	12 milj.	Flamhärdighet	In accordance with UL1581 UL / CUL FT2, enligt IEC 60332-2-2
hastighet	3.33 m/s	Mantelmateriel	PUR
Konfigurerbar kabellängd	Nej	LABS-fri	Ja
Hydrolys- och mikrobresistent	Ja	Mantel i enlighet med UL AWM-stil	20549 (80 °C / 300 V)
Kärna i enlighet med UL AWM-stil	10493 (80 °C / 300 V)	Bestrålning tvärbunden	Nej
Beständighet mot svetsgnistor	Nej	Färkodning	brun, vit, blå, svart
Vridtålighet	180 °/m	Temperaturområde, fast lagd	-50...80 °C
Säker mot svetsstänk	Nej	Böjningscykler vid vridning	> 5 Mio.
Temperaturområde, rörligt	-25...60 °C	Vridningslängd	1 m
Antal poler	4	Ytterdiameter	4.1 mm + 0.15 mm

Allmänna tekniska data

Kodering	A-kodad	Anslutningsgänga	M12
Kontaktyta	förgylld	LED	Ja
Utförande	Hona, vinklad	Kapslingsmaterial	PUR
Isolationsmotstånd	108 Ω	Nominell spänning	24 V
Märkström	4 A	Skyddsklass	IP67, IP68, i åtdraget tillstånd, IP65, IP66
Stickcykler	≥ 100	Nedsmutningsgrad	3
bockad	Nej	Material låsring	Zinkpressgjutning
Temperaturområde kapsling	-25...+85 °C	Anslutningsvridmoment	M12: 0,8 - 1,2 Nm

Elektriska egenskaper

Isolationsmotstånd	108 Ω	Nominell spänning	24 V
--------------------	-------	-------------------	------

SAIL-M12BW-4-2L0.3U

Weidmüller Interface GmbH & Co. KG
 Klingenbergstraße 26
 D-32758 Detmold
 Germany

www.weidmueller.com

Tekniska data

Kontakt höger

Stickkontakt höger fri ledarände

Kontakt vänster

Stickkontakt vänster M12, A-kodad, IP69, honkontakt, vinklad 90°, Plast, LED, oskärmad

Klassificeringar

ETIM 8.0	EC001855	ETIM 9.0	EC001855
ETIM 10.0	EC001855	ECLASS 14.0	27-06-03-11
ECLASS 15.0	27-06-03-11		

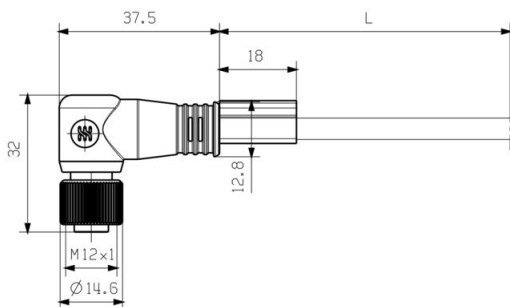
SAIL-M12BW-4-2L0.3U

Weidmüller Interface GmbH & Co. KG
 Klingenbergstraße 26
 D-32758 Detmold
 Germany

Ritningar

www.weidmueller.com

Profilritning



Angled socket

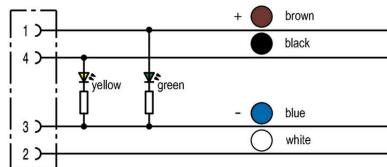
Polschema



Socket

Det idealiska verktyget: Screwty® med momentfunktion

Kopplingsbild



Light, securely screwed-in round plug-in connectors. Screwty set DM / VPE: 1 / Order No.: 1920000000 Adapters: M12, M12 F, M8, M8 F

