

RS 16IO 2W L H S

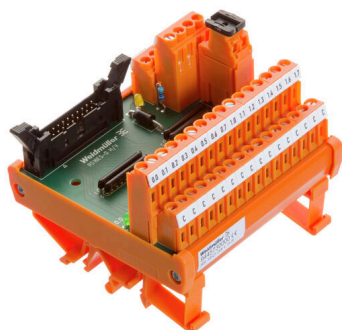
Weidmüller Interface GmbH & Co. KG

Klingenbergstraße 26

D-32758 Detmold

Germany

www.weidmueller.com



Avbildning liknande

Digitala direkta in-/utgångsgränssnitt är utrustade med flatkabelkontakter för att underlätta anslutning. De kan levereras med fjäder- eller skruvanslutning, med element som säkringar, fränskiljare eller LED.

Allmänna beställningsdata

Utförande	Gränssnitt, RS, LED, 2-tråd, Skruvanslutning
Art.nr.	9445730000
Typ	RS 16IO 2W L H S
GTIN (EAN)	4032248252947
Förp.	1 items

Tekniska data

Godkännanden

Godkännanden



ROHS	Uppfyllelse
UL File Number Search	UL-webbplats
Certifikat nr. (UR)	E141197

Mått och vikter

Djup	72 mm	Byggdjup (tum)	2.8346 inch
Höjd	87 mm	Bygghöjd (tum)	3.4252 inch
Bredd	87 mm	Byggbredd (tum)	3.4252 inch
Nettovikt	211 g		

Temperaturer

Lagertemperatur	-40...60 °C	Drifttemperatur	-25...50 °C
-----------------	-------------	-----------------	-------------

Miljööverensstämmelse för produkt

RoHS-kompatibilitetsstatus	Kompatibel med undantag
RoHS-undantag (om tillämpligt/känt)	7a, 7cI
REACH SVHC	Lead 7439-92-1
SCIP	7b5ffb72-271d-4c73-8b09-bd0aaee3697a

Märkdata UL

Märkström IN	1 A	Drifttemperatur UL, min.	0 °C
Drifttemperatur UL, max	25 °C	Märkspänning UN	24 V DC
Märkspänning DC UN (matning)	24 V	Märkström (tvåtrådsmatning)	2 A
Märkström, säkring (matning)	3.15 A		

Allmänna uppgifter

Lysdiod statusvisning per kanal	grön	Frånkoppling per kanal	Nej
Typ av kontrollpunkt	Nej	Säkring per kanal	Nej
Försörjningsspänning lysdiodstatus	gul	Spänningsförsörjningssäkring	3,15 A
Jordpolaritet	positiv eller negativ valbar via överkoppling		

Anslutningsdata

Antal poler (styrningssida)	20-polig hankontakt	Ledningsdragningsystem	2-tråd
Anslutning (fält sida)	LP2N 5.08mm	Anslutning (styrsida)	Hankontakt enligt IEC 60603-13/DIN 4165 1

Märkdata

Driftspänning	24 V DC ± 10%	Maximal ström per kanal	1 A
Total nominell ström	2 A		

Tekniska data

Isolationskoordinater (EN50178)

Motsvarande	DIN EN 50178	Märkspänning	<50 V AC
Överspänningskategori	III	Nedsmutningsgrad	2
Impulsspänningskontroll	0.8 kV	Isolationskontroll spänning AC	0.35 kV

Anslutningsfält

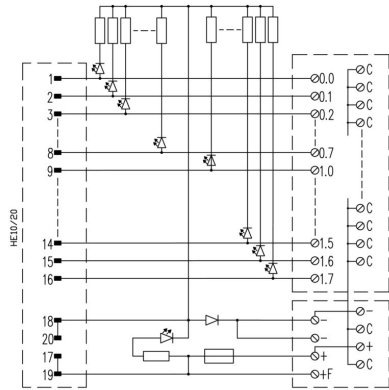
Ledardiameter, AWG , min.	AWG 26	Anslutningstyp	Skruvanslutning
Hylsa med plastkrage max	2.5 mm ²	Flexibel med hylsa, min.	0.5 mm ²
Flexibel med hylsa, max.	2.5 mm ²	Flexibel, max. H05(07) V-K	4 mm ²
Flexibel, min. H05(07) V-K	0.5 mm ²	Fast, max. H05(07) V-K	6 mm ²
Fast, min. H05(07) V-U	0.5 mm ²	Avisoleringslängd	6 mm
Åtdragningsmoment max.	0.6 Nm	Åtdragningsmoment min.	0.5 Nm
Klämområde, max.	6 mm ²	Klämområde, min.	0.13 mm ²
Ledardiameter, AWG , max.	AWG 12		

Anslutning försörjning

Typ av anslutning	Skruvanslutning	Klämområde min.	0.13 mm ²
Klämområde max.	6 mm ²	Fast, min. H05(07) V-U	0.5 mm ²
Fast, max. H05(07) V-K	6 mm ²	Flexibel, min. H05(07) V-K	0.5 mm ²
Flexibel, max. H05(07) V-K	4 mm ²	Flexibel med hylsa, max.	2.5 mm ²
Flexibel med hylsa, min.	0.5 mm ²	Hylsa med plastkrage, max.	2.5 mm ²
Ledardiameter, AWG , min.	AWG 26	Ledardiameter, AWG , max.	AWG 12
Åtdragningsmoment min.	0.5 Nm	Åtdragningsmoment max.	0.6 Nm
Avisoleringslängd	6 mm		

Klassificeringar

ETIM 8.0	EC002780	ETIM 9.0	EC002780
ETIM 10.0	EC002780	ECLASS 14.0	27-14-11-52
ECLASS 15.0	27-14-11-52		



Kopplingsbilden motsvarar utförandet med LED