

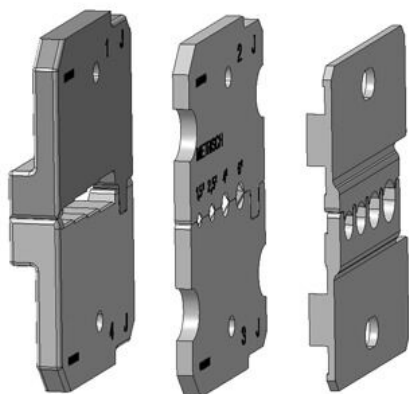
AIE M-SPX 1.5-6.0 S**Weidmüller Interface GmbH & Co. KG**

Klingenbergstraße 26

D-32758 Detmold

Germany

www.weidmueller.com



- för fintrådiga och massiva ledare med specialisoleringsmaterial
- hög avisoleringskvalitet för industriell användning (motvarande kraven inom flygindustrin)
- speciella formknivar möjliggör avisolering av speciella ledarisoleringar och ledaruppbyggnader
- Avisoleringslängd inställningsbar med anslag
- hög flexibilitet genom utbytbara avisoleringsenheter
- hög repeter Noggrannhet i avisoleringsresultatet
- inga skador på ledaren
- hög stabilitet för lång livslängd och hög pålitlighet
- integrerad skärfunktion

Allmänna beställningsdata

Utförande	Insats
Art.nr.	9204570000
Typ	AIE M-SPX 1.5-6.0 S
GTIN (EAN)	4032248671113
Förp.	1 items

AIE M-SPX 1.5-6.0 S

Weidmüller Interface GmbH & Co. KG
 Klingenbergstraße 26
 D-32758 Detmold
 Germany

www.weidmueller.com

Tekniska data

Mått och vikter

Djup	30 mm	Byggdjup (tum)	1.1811 inch
Höjd	3 mm	Bygghöjd (tum)	0.1181 inch
Bredd	41 mm	Byggbredd (tum)	1.6142 inch
Längd	41 mm	Bygglängd (tum)	1.6142 inch
Nettovikt	26.88 g		

Miljööverensstämmelse för produkt

RoHS-kompatibilitetsstatus	Påverkas ej
REACH SVHC	Lead 7439-92-1
SCIP	cf06c250-ed1e-4a45-9c1b-c5c8cbf13bf0

Tekniska data

Artikelbeskrivning	Avisoleringsenhet för VDE-ledningar med PVC-isolering 1,5 - 6,0 mm ²
--------------------	---

Avisoleringsverktyg

Användbar kabel	halogenfri, Silikon, Teflon, Radox 3GK
-----------------	--

Klassificeringar

ETIM 8.0	EC001509	ETIM 9.0	EC001509
ETIM 10.0	EC001509	ECLASS 14.0	21-04-48-91
ECLASS 15.0	21-04-48-91		