

AIE MULTI-SPX 0.75-4²SL

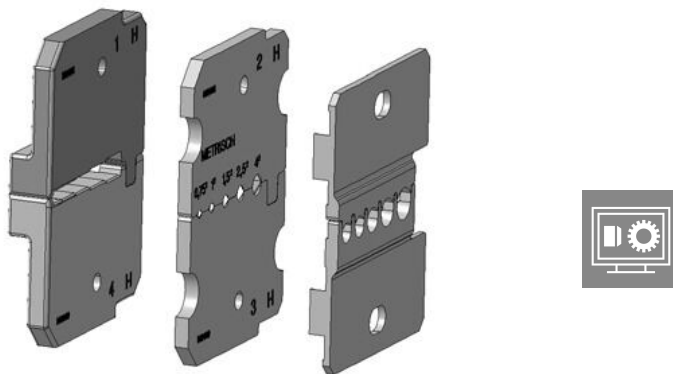
Weidmüller Interface GmbH & Co. KG

Klingenbergstraße 26

D-32758 Detmold

Germany

www.weidmueller.com



- för fintrådiga och massiva ledare med specialiseringsmaterial
- hög avisoleringskvalitet för industriell användning (motvarande kraven inom flygindustrin)
- speciella formknivar möjliggör avisolering av speciella ledarisoleringar och ledaruppbyggnader
- Avisoleringslängd inställningsbar med anslag
- hög flexibilitet genom utbytbara avisoleringsenheter
- hög repeter Noggrannhet i avisoleringsresultatet
- inga skador på ledaren
- hög stabilitet för lång livslängd och hög pålitlighet
- integrerad skärfunktion

Allmänna beställningsdata

Utförande	Insert
Art.nr.	9203730000
Typ	AIE MULTI-SPX 0.75-4 ² SL
GTIN (EAN)	4032248576449
Förp.	1 items

AIE MULTI-SPX 0.75-4²SL

Weidmüller Interface GmbH & Co. KG
 Klingenbergstraße 26
 D-32758 Detmold
 Germany

www.weidmueller.com

Tekniska data

Mått och vikter

Djup	30 mm	Byggdjup (tum)	1.1811 inch
Höjd	3 mm	Bygghöjd (tum)	0.1181 inch
Bredd	41 mm	Byggbredd (tum)	1.6142 inch
Längd	41 mm	Bygglängd (tum)	1.6142 inch
Nettovikt	81 g		

Miljööverensstämmelse för produkt

RoHS-kompatibilitetsstatus	Påverkas ej
REACH SVHC	Lead 7439-92-1
SCIP	cf06c250-ed1e-4a45-9c1b-c5c8cbf13bf0

Tekniska data

Artikelbeskrivning	Avisoleringsenhet för halogenfria ledningar 0,75 - 4,0 mm ²
--------------------	--

Avisoleringsverktyg

Användbar kabel	halogenfri, Silikon, Teflon
-----------------	-----------------------------

Klassificeringar

ETIM 8.0	EC001509	ETIM 9.0	EC001509
ETIM 10.0	EC001509	ECLASS 14.0	21-04-48-91
ECLASS 15.0	21-04-48-91		