

Helisolerad skarvhylsa av PVC eller PC/PA

- Standardutföranden
- Utan lödning

Allmänna beställningsdata

Utförande	Flatstiftsanslutningar, Isolerade kabelskarvhylsor, 4 mm ² - 6 mm ² , gul
Art.nr.	9200510000
Typ	LIB 6B26 VF
GTIN (EAN)	40322484 10354
Förp.	100 items

Tekniska data

Godkännanden

ROHS	Uppfyllelse
------	-------------

Mått och vikter

Djup	8.3 mm	Byggdjup (tum)	0.3268 inch
Bredd	26 mm	Byggbredd (tum)	1.0236 inch
Nettovikt	2.15 g		

Miljööverensstämmelse för produkt

RoHS-kompatibilitetsstatus	Kompatibel utan undantag
REACH SVHC	Nej mSvHC över 0,1 viktprocent

Tekniska data

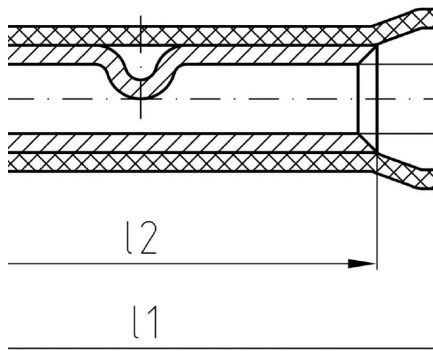
Artikelbeskrivning	isolerade skarvhylsor 6,0 mm ² L=26,0 mm
--------------------	-----------------------------------------------------

Anslutning

Ledardiameter, max.	6 mm ²	Ledardiameter, min.	4 mm ²
Isolering	finns	Dimension (stiftlängd)	26 mm
Dimension	26.0 mm	Material/plaster	PVC
Märkningsfärg	gul	Plastkragediameter (D)	6 mm

Klassificeringar

ETIM 8.0	EC001059	ETIM 9.0	EC001059
ETIM 10.0	EC001059	ECLASS 14.0	27-40-02-12
ECLASS 15.0	27-40-02-12		



Crimping tools



Pressverktyg för isolerade skarvhylsor
Kabelskor, stiftkabelskor, parallell- och serieskarvhylsor
och stickkontakter

- Tvångsspärr garanterar kvalitetscrimp
- Upplåsningsmöjlighet vid eventuell felmanövrering
- med anslag för exakt positionering av kontakterna
- testad enligt DIN EN 60352 T.2

Allmänna beställningsdata

Typ	CTI 6	Utförande
Art.nr.	9006120000	Crimpverktyg, Crimpverktyg för kontakter, 0.5mm ² , 6mm ² ,
GTIN (EAN)	4008190044527	Ovalcrimpning, Dubbelcrimp
Förp.	1 ST	
Typ	CTI 6 G	Utförande
Art.nr.	9202850000	Crimpverktyg, Bearbetningsverktyg för isolerad kabelanslutning,
GTIN (EAN)	4032248517855	0.5mm ² , 6mm ² , Ovalcrimpning, Parallellcrimp
Förp.	1 ST	