

STRIPAX PLUS 2.5

Weidmüller Interface GmbH & Co. KG

Klingenbergstraße 26

D-32758 Detmold

Germany

www.weidmueller.com



Kap-, avisolerings- och pressverktyg för bandade ändhylsor

- Kapning
- Avisolering
- Kontaktpressning
- Automatisk ändhylsmatning
- Tvångsspärr garanterar kvalitetscrimp
- Upplåsningmöjlighet vid eventuell felmanövrering
- Rationellt arbetssätt: endast ett verktyg för kabelbearbetning leder till tidsinbesparingar
- Endast remsor av sammanlänkade ändhylsor (som var och en innehåller 50 delar) från Weidmüller får bearbetas. Om ändhylsor i rullar användas kan det leda till skador.

Allmänna beställningsdata

Utförande	Kap-, avisolerings- och pressverktyg, Crimpverktyg för ändhylsor, 0.5mm ² , 2.5mm ² , Trapetspressning
Art.nr.	902000000
Typ	STRIPAX PLUS 2.5
GTIN (EAN)	4008 190067267
Förp.	1 items

STRIPAX PLUS 2.5

Weidmüller Interface GmbH & Co. KG

Klingenbergstraße 26

D-32758 Detmold

Germany

www.weidmueller.com

Tekniska data

Mått och vikter

Bredd	210 mm	Byggbredd (tum)	8.2677 inch
Nettovikt	248.63 g		

Miljööverensstämmelse för produkt

RoHS-kompatibilitetsstatus	Påverkas ej
REACH SVHC	Lead 7439-92-1
SCIP	2159813b-98fd-4068-b62a-bc89a046c012

Tekniska data

Artikelbeskrivning	Crimpverktyg	Utförande	mekanisk, utan utbytbara insatser
--------------------	--------------	-----------	-----------------------------------

Kontaktbeskrivning

Kontakttyp	sammanlänkade ändhysremsor	Ledararea max. AWG	AWG 14
Ledararea min. AWG	AWG 20	Crimp-område, max.	2.5 mm ²
Crimp-område, min	0.5 mm ²		

verktygsdata - kontaktpressning

Ändhysarea, max.	2.5 mm ²	Ändhysarea, min.	0.5 mm ²
Crimpart/-profil	Trapetspressning		

Klassificeringar

ETIM 8.0	EC002109	ETIM 9.0	EC002109
ETIM 10.0	EC002109	ECLASS 14.0	21-04-37-06
ECLASS 15.0	21-04-37-06		

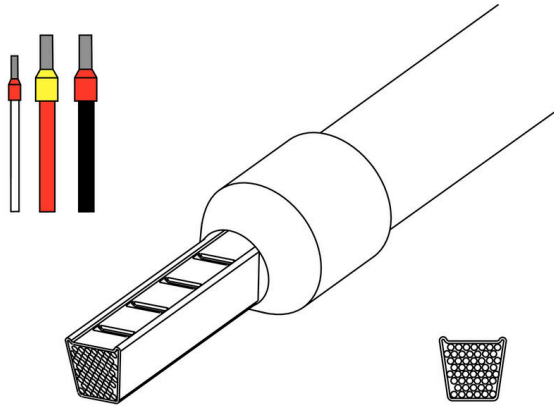
STRIPAX PLUS 2.5

Weidmüller Interface GmbH & Co. KG
Klingenbergstraße 26
D-32758 Detmold
Germany

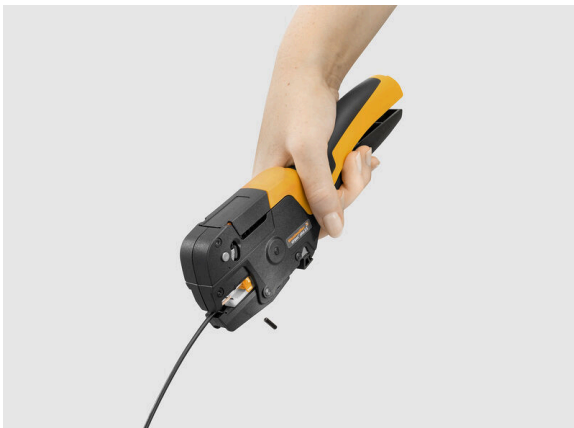
www.weidmueller.com

Ritningar

Exempel på användning



Exempel på användning



Exempel på användning



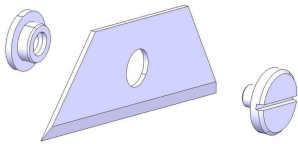
STRIPAX PLUS 2.5

Weidmüller Interface GmbH & Co. KG
Klingenbergstraße 26
D-32758 Detmold
Germany

www.weidmueller.com

Tillbehör

Tillbehör / reservdelar



Kap-, avisolerings- och pressverktyg för bandade ändhylsor

- Kapning
- Avisolering
- Kontaktpressning
- Automatisk ändhylsmatning
- Tvångsspärr garanterar kvalitetscrimp
- Upplåsningmöjlighet vid eventuell felmanövrering
- Rationellt arbetssätt: endast ett verktyg för kabelbearbetning leder till tidsinbesparingar
- Endast remсор av sammanlänkade ändhylsor (som var och en innehåller 50 delar) från Weidmüller får bearbetas. Om ändhylsor i rullar användas kan det leda till skador.

Allmänna beställningsdata

Typ	ERSATZMESSER STRIPAX PL	Utförande
Art.nr.	9050340000	Spare cutting blade
GTIN (EAN)	4008190350949	
Förp.	5 ST	
Typ	ERTE AIME SPX P II	Utförande
Art.nr.	2917160000	Cutting blade
GTIN (EAN)	4099986548121	
Förp.	1 ST	

sammanlänkade ändhylsor



- Sammanlänkade ändhylseremсор (50 st)
- Weidmüller färgkod
- DIN-färgkod

Allmänna beställningsdata

Typ	H0,5/14 OR BD	Utförande
Art.nr.	9004270000	Ändhylsa, Standard, 10 mm, 8 mm, orange
GTIN (EAN)	4008190091774	
Förp.	500 ST	
Typ	H0,5/14D W BD	Utförande
Art.nr.	9004280000	Ändhylsa, Standard, 10 mm, 8 mm, vit
GTIN (EAN)	4008190162627	
Förp.	500 ST	
Typ	H0,5/14T W BD	Utförande
Art.nr.	9021930000	Ändhylsa, Standard, 10 mm, 8 mm, vit
GTIN (EAN)	4008190262402	
Förp.	500 ST	
Typ	H0,75/14 W BD	Utförande
Art.nr.	9004290000	Ändhylsa, Standard, 10 mm, 8 mm, vit
GTIN (EAN)	4008190006778	
Förp.	500 ST	

STRIPAX PLUS 2.5

Weidmüller Interface GmbH & Co. KG

Klingenbergstraße 26

D-32758 Detmold

Germany

www.weidmueller.com

Tillbehör

Typ	H0,75/14D GR BD	Utförande
Art.nr.	9004300000	Ändhylsa, Standard, 10 mm, 8 mm, grå
GTIN (EAN)	4008190154837	
Förp.	500 ST	
Typ	H0,75/14T HBL BD	Utförande
Art.nr.	9004310000	Ändhylsa, Standard, 10 mm, 8 mm, ljusblå
GTIN (EAN)	4008190179298	
Förp.	500 ST	
Typ	H1,0/14 GE BD	Utförande
Art.nr.	9004320000	Ändhylsa, Standard, 10 mm, 8 mm, gul
GTIN (EAN)	4008190167523	
Förp.	500 ST	
Typ	H1,0/14D R BD	Utförande
Art.nr.	9004330000	Ändhylsa, Standard, 10 mm, 8 mm, röd
GTIN (EAN)	4008190047498	
Förp.	500 ST	
Typ	H1,0/14T R BD	Utförande
Art.nr.	9021950000	Ändhylsa, Standard, 10 mm, 8 mm, röd
GTIN (EAN)	4008190262747	
Förp.	500 ST	
Typ	H1,5/14 R BD	Utförande
Art.nr.	9004340000	Ändhylsa, Standard, 10 mm, 8 mm, röd
GTIN (EAN)	4008190080723	
Förp.	500 ST	
Typ	H1,5/14D SW BD	Utförande
Art.nr.	9004350000	Ändhylsa, Standard, 10 mm, 8 mm, svart
GTIN (EAN)	4008190005474	
Förp.	500 ST	
Typ	H1,5/14T SW BD	Utförande
Art.nr.	9021960000	Ändhylsa, Standard, 10 mm, 8 mm, svart
GTIN (EAN)	4008190262389	
Förp.	500 ST	
Typ	H2,5/14D BL BD	Utförande
Art.nr.	9004360000	Ändhylsa, Standard, 12 mm, 8 mm, blå
GTIN (EAN)	4008190083397	
Förp.	500 ST	
Typ	H2,5/14T GR BD	Utförande
Art.nr.	9004370000	Ändhylsa, Standard, 10 mm, 8 mm, grå
GTIN (EAN)	4008190052508	
Förp.	500 ST	

STRIPAX PLUS 2.5

Weidmüller Interface GmbH & Co. KG

Klingenbergstraße 26

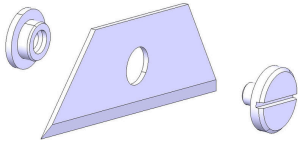
D-32758 Detmold

Germany

www.weidmueller.com

Tillbehör

Tillbehör / reservdelar



Kap-, avisolerings- och pressverktyg för bandade ändhylsor

- Kapning
- Avisolering
- Kontaktpressning
- Automatisk ändhylsmatning
- Tvångsspär garanterar kvalitetscrimp
- Upplåsningmöjlighet vid eventuell felmanövrering
- Rationellt arbetssätt: endast ett verktyg för kabelbearbetning leder till tidsinbesparingar
- Endast remsor av sammanlänkade ändhylsor (som var och en innehåller 50 delar) från Weidmüller får bearbetas. Om ändhylsor i rullar användas kan det leda till skador.

Allmänna beställningsdata

Typ	ERSATZMESSER STRIPAX PL	Utförande
Art.nr.	9050340000	Spare cutting blade
GTIN (EAN)	4008190350949	
Förp.	5 ST	
Typ	ERTE AIME SPX P II	Utförande
Art.nr.	2917160000	Cutting blade
GTIN (EAN)	4099986548121	
Förp.	1 ST	