

PZ 16**Weidmüller Interface GmbH & Co. KG**

Klingenbergstraße 26

D-32758 Detmold

Germany

www.weidmueller.com



Pressverktyg för ändhylsor med och utan plastkrage

- Tvångsspärr garanterar kvalitetscrimp
- Upplåsningmöjlighet vid eventuell felmanövrering

Allmänna beställningsdata

Utförande	Crimpverktyg, Crimpverktyg för ändhylsor, 6mm ² , 16mm ² , Indent-crimptång
Art.nr.	9012600000
Typ	PZ 16
GTIN (EAN)	4008 190035440
Förp.	1 items

Tekniska data

Mått och vikter

Bredd	200 mm	Byggbredd (tum)	7.874 inch
Nettovikt	429.8 g		

Miljööverensstämmelse för produkt

RoHS-kompatibilitetsstatus	Påverkas ej
REACH SVHC	Lead 7439-92-1
SCIP	2159813b-98fd-4068-b62a-bc89a046c012

Tekniska data

Artikelbeskrivning	(2)Crimping tool	Utförande	mekanisk, utan utbytbara insatser
--------------------	------------------	-----------	-----------------------------------

Kontaktbeskrivning

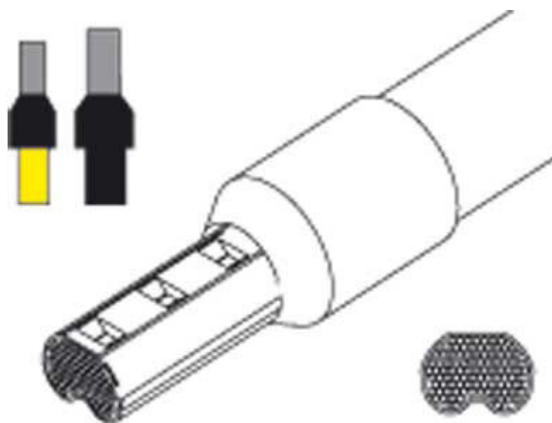
Kontakttyp	Ändhylsor med/utan plastkrage	Ledararea max. AWG	AWG 6
Ledararea min. AWG	AWG 10	Crimp-område, max.	16 mm ²
Crimp-område, min	6 mm ²		

verktygsdata – kontaktpressning

Drivning	mekanisk	Ändhylsarea, max.	16 mm ²
Ändhylsarea, min.	6 mm ²	Crimpart/-profil	Indent-crimptång

Klassificeringar

ETIM 8.0	EC000168	ETIM 9.0	EC000168
ETIM 10.0	EC000168	ECLASS 14.0	21-04-38-11
ECLASS 15.0	21-04-38-11		



PZ 16

Weidmüller Interface GmbH & Co. KG

Klingenbergstraße 26
D-32758 Detmold
Germany

www.weidmueller.com

Tillbehör

i multipackpåse



- Konisk kabelgenomföringsträtt i polypropylen
- Värmetålig upp till 105 grader C för kabelledare 1,5 till 16 mm² (AWG 16-6) tennpläterad koppar
- måttoleranser enligt DIN 46228 del 4

Allmänna beställningsdata

Typ	H6,0/23X GE SV	Utförande
Art.nr.	9006790000	Ändhylsa, Standard, 17 mm, 12 mm, gul
GTIN (EAN)	4008190332303	
Förp.	100 ST	

Ledar-märkarea 10,0 mm²



- löst förpackade i påse
- Weidmüllers färgkod
- DIN-färgkod
- annan färgkod

Allmänna beställningsdata

Typ	H10,0/22 EB	Utförande
Art.nr.	0534200000	Ändhylsa, Standard, 15 mm, 12 mm, elfenben
GTIN (EAN)	4008190033460	
Förp.	100 ST	
Typ	H10,0/22D R	Utförande
Art.nr.	9019240000	Ändhylsa, Standard, 15 mm, 12 mm, röd
GTIN (EAN)	4008190075385	
Förp.	100 ST	
Typ	H10,0/22T BR	Utförande
Art.nr.	9021150000	Ändhylsa, Standard, 15 mm, 12 mm, brun
GTIN (EAN)	4008190086886	
Förp.	100 ST	
Typ	H10,0/28 EB	Utförande
Art.nr.	0565800000	Ändhylsa, Standard, 21 mm, 18 mm, elfenben
GTIN (EAN)	4008190138646	
Förp.	100 ST	
Typ	H10,0/28D R	Utförande
Art.nr.	9019250000	Ändhylsa, Standard, 21 mm, 18 mm, röd
GTIN (EAN)	4008190041410	
Förp.	100 ST	

PZ 16

Weidmüller Interface GmbH & Co. KG
 Klingenbergstraße 26
 D-32758 Detmold
 Germany

www.weidmueller.com

Tillbehör

Typ	H10,0/28T BR	Utförande
Art.nr.	9021160000	Ändhylsa, Standard, 21 mm, 18 mm, brun
GTIN (EAN)	4008190041915	
Förp.	100 ST	

Ledar-märkarea 16,0 mm²



- löst förpackade i påse
- Weidmüller färgkod
- DIN-färgkod
- annan färgkod

Allmänna beställningsdata

Typ	H16,0/22 GN	Utförande
Art.nr.	0565900000	Ändhylsa, Standard, 15 mm, 12 mm, grön
GTIN (EAN)	4008190022181	
Förp.	100 ST	
Typ	H16,0/22D BL	Utförande
Art.nr.	9019260000	Ändhylsa, Standard, 15 mm, 12 mm, blå
GTIN (EAN)	4008190125806	
Förp.	100 ST	
Typ	H16,0/22T W	Utförande
Art.nr.	9021170000	Ändhylsa, Standard, 15 mm, 12 mm, vit
GTIN (EAN)	4008190151478	
Förp.	100 ST	
Typ	H16,0/28 GN	Utförande
Art.nr.	0566000000	Ändhylsa, Standard, 21 mm, 18 mm, grön
GTIN (EAN)	4008190165406	
Förp.	100 ST	
Typ	H16,0/28D BL	Utförande
Art.nr.	9019270000	Ändhylsa, Standard, 21 mm, 18 mm, blå
GTIN (EAN)	4008190100773	
Förp.	100 ST	
Typ	H16,0/28T W	Utförande
Art.nr.	9021180000	Ändhylsa, Standard, 21 mm, 18 mm, vit
GTIN (EAN)	4008190151980	
Förp.	100 ST	

Tillbehör

Ledar-märkarea 6,0 mm²6 mm²

- löst förpackade i påse
- Weidmüller färgkod
- DIN-färgkod
- annan färgkod

Allmänna beställningsdata

Typ	H6,0/20T GN	Utförande
Art.nr.	9021130000	Ändhylsa, Standard, 14 mm, 12 mm, grön
GTIN (EAN)	4008190111731	
Förp.	100 ST	
Typ	H6,0/20 SW	Utförande
Art.nr.	0533500000	Ändhylsa, Standard, 14 mm, 12 mm, svart
GTIN (EAN)	4008190183905	
Förp.	100 ST	
Typ	H6,0/20D GE	Utförande
Art.nr.	9019220000	Ändhylsa, Standard, 14 mm, 12 mm, gul
GTIN (EAN)	4008190151607	
Förp.	100 ST	
Typ	H6,0/26 SW	Utförande
Art.nr.	0565700000	Ändhylsa, Standard, 20 mm, 18 mm, svart
GTIN (EAN)	4008190026837	
Förp.	100 ST	
Typ	H6,0/26D GE	Utförande
Art.nr.	9019230000	Ändhylsa, Standard, 20 mm, 18 mm, gul
GTIN (EAN)	4008190072117	
Förp.	100 ST	
Typ	H6,0/26T GN	Utförande
Art.nr.	9021140000	Ändhylsa, Standard, 20 mm, 18 mm, grön
GTIN (EAN)	4008190022501	
Förp.	100 ST	

Ledar-märkarea 0,25 mm² - 6,0 mm².

- För ledare på 0,25 - 6,0 mm² (AWG 24 - 10 E-Cu)
Material E-Cu, galvaniskt förtent
Måttolerans enligt DIN 46228 del 1
- Löst förpackade i plastpåse

Tillbehör

Allmänna beställningsdata

Typ	H6,0/10	Utförande
Art.nr.	9004120000	Ändhylsa, Standard, 10 mm, 10 mm, Nej
GTIN (EAN)	4008190104795	
Förp.	500 ST	
Typ	H6,0/12	Utförande
Art.nr.	0191900000	Ändhylsa, Standard, 12 mm, 12 mm, Nej
GTIN (EAN)	4008190026851	
Förp.	500 ST	
Typ	H6,0/15	Utförande
Art.nr.	0124700000	Ändhylsa, Standard, 15 mm, 15 mm, Nej
GTIN (EAN)	4008190003807	
Förp.	500 ST	
Typ	H6,0/18	Utförande
Art.nr.	9004130000	Ändhylsa, Standard, 18 mm, 18 mm, Nej
GTIN (EAN)	4008190143626	
Förp.	500 ST	

Ledar-märkarea 10,0 mm² - 185,0 mm².

För ledare på 10,0 - 185,0 mm² (AWG 7 - 350 MCM)

Material E-Cu, galvaniskt förtent

Måttolerans enligt DIN 46228 del 1

- Löst förpackade i plastpåse

Allmänna beställningsdata

Typ	H10,0/12	Utförande
Art.nr.	0282900000	Ändhylsa, Standard, 12 mm, 12 mm, Nej
GTIN (EAN)	4008190075972	
Förp.	500 ST	
Typ	H10,0/15	Utförande
Art.nr.	0124800000	Ändhylsa, Standard, 15 mm, 15 mm, Nej
GTIN (EAN)	4008190037475	
Förp.	500 ST	
Typ	H10,0/18	Utförande
Art.nr.	0379300000	Ändhylsa, Standard, 18 mm, 18 mm, Nej
GTIN (EAN)	4008190156091	
Förp.	500 ST	
Typ	H16,0/12	Utförande
Art.nr.	0492500000	Ändhylsa, Standard, 12 mm, 12 mm, Nej
GTIN (EAN)	4008190114190	
Förp.	500 ST	
Typ	H16,0/15	Utförande
Art.nr.	0124300000	Ändhylsa, Standard, 15 mm, 15 mm, Nej
GTIN (EAN)	4008190162993	
Förp.	500 ST	

PZ 16

Weidmüller Interface GmbH & Co. KG

Klingenbergstraße 26

D-32758 Detmold

Germany

www.weidmueller.com

Tillbehör

Typ	H16,0/18	Utförande
Art.nr.	0375200000	Ändhylsa, Standard, 18 mm, 18 mm, Nej
GTIN (EAN)	4008190077105	
Förp.	100 ST	
Typ	H16,0/25	Utförande
Art.nr.	9004150000	Ändhylsa, Standard, 25 mm, 25 mm, Nej
GTIN (EAN)	4008190037253	
Förp.	100 ST	
Typ	H16,0/32	Utförande
Art.nr.	9004160000	Ändhylsa, Standard, 32 mm, 32 mm, Nej
GTIN (EAN)	4008190084004	
Förp.	100 ST	

Sortiment ändhylsor med plastkrage



Låda fylld med ändhylsor med plastkrage:

- Med Weidmüllers färgkod
- DIN-färgkod

Allmänna beställningsdata

Typ	H-BOX 4,0-16,0QMM	Utförande
Art.nr.	9025920000	Sortiment ändhylsa, Box, färgkod: Weidmüller
GTIN (EAN)	4008190101442	
Förp.	1 ST	
Typ	H-BOX 4,0-16,0QMM DIN	Utförande
Art.nr.	9025400000	Sortiment ändhylsa, Box, färgkod: DIN
GTIN (EAN)	4008190341596	
Förp.	1 ST	

Tillbehör / reservdelar



Pressverktyg för ändhylsor med och utan plastkrage

- Tvångspärr garanterar kvalitetscrimp
- Upplåsningsmöjlighet vid eventuell felmanövrering

Allmänna beställningsdata

Typ	EINSATZPAAR PZ 16E	Utförande
Art.nr.	9012640000	16mm ² , Indent-crimptång
GTIN (EAN)	4008190114831	
Förp.	1 ST	

Reservdelar

Efter avisoleringen kan en kabelände crimpas med motsvarande kontakter eller ändhylsor. Crimpringen är en säker anslutning mellan ledare och kontakt och har i stor utsträckning ersatt lödmetoden. Crimpring innebär att det skapas en homogen, ej losstagbar koppling mellan ledare och förbindelselement. Anslutningen skapas uteslutande av högklassiga precisionsverktyg. Resultatet är en elektriskt och mekaniskt säker och tillförlitlig anslutning. Weidmüller erbjuder ett brett produktsortiment med mekaniska Crimpverktyg. Integrerade returspärr med frikopplingsmöjlighet säkerställer en optimal bearbetningskvalitet. Crimpanslutningar, som görs med Weidmüllers verktyg uppfyller internationella normer och föreskrifter.

Allmänna beställningsdata

Typ	ERTE GRIFFE PZ	Utförande
Art.nr.	9202810000	Crimpverktyg, Reservdel
GTIN (EAN)	4032248512577	
Förp.	1 ST	