

PZ 50**Weidmüller Interface GmbH & Co. KG**

Klingenbergstraße 26

D-32758 Detmold

Germany

www.weidmueller.com



Pressverktyg för ändhylsor med och utan plastkrage

- Tvångsspärr garanterar kvalitetscrimp
- Upplåsningmöjlighet vid eventuell felmanövrering

Allmänna beställningsdata

Utförande	Crimpverktyg, Crimpverktyg för ändhylsor, 25mm ² , 50mm ² , Indent-crimptång
Art.nr.	9006450000
Typ	PZ 50
GTIN (EAN)	4008190095796
Förp.	1 items

Tekniska data

Mått och vikter

Bredd	250 mm	Byggbredd (tum)	9.8425 inch
Nettovikt	595.3 g		

Miljööverensstämmelse för produkt

RoHS-kompatibilitetsstatus	Påverkas ej
REACH SVHC	Lead 7439-92-1
SCIP	2159813b-98fd-4068-b62a-bc89a046c012

Tekniska data

Artikelbeskrivning	Crimpverktyg	Utförande	mekanisk, utan utbytbara insatser
--------------------	--------------	-----------	-----------------------------------

Kontaktbeskrivning

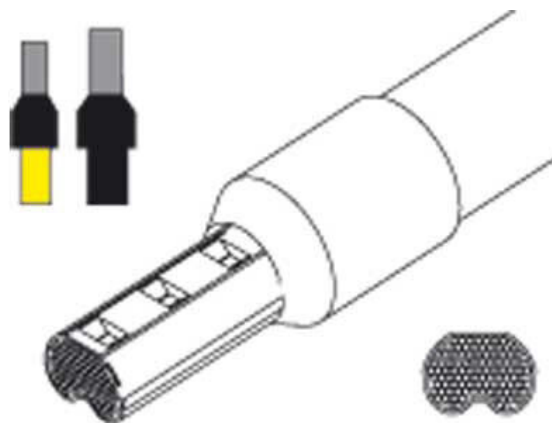
Kontakttyp	Ändhylsor med/utan plastkrage	Ledararea max. AWG	AWG 0
Ledararea min. AWG	AWG 4	Crimp-område, max.	50 mm ²
Crimp-område, min	25 mm ²		

verktygsdata – kontaktpressning

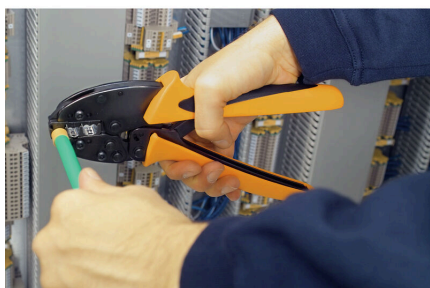
Drivning	mekanisk	Ändhylsarea, max.	50 mm ²
Ändhylsarea, min.	25 mm ²	Crimpart/-profil	Indent-crimptång

Klassificeringar

ETIM 8.0	EC000168	ETIM 9.0	EC000168
ETIM 10.0	EC000168	ECLASS 14.0	21-04-38-11
ECLASS 15.0	21-04-38-11		



Exempel på användning



Tillbehör

Ledar-märkarea 25,0 mm²



25 mm²

- löst förpackade i påse
- Weidmüller färgkod
- DIN-färgkod
- annan färgkod

Allmänna beställningsdata

Typ	H25,0/30 BR	Utförande
Art.nr.	031700000	Ändhylsa, Standard, 18 mm, 16 mm, brun
GTIN (EAN)	4008190158231	
Förp.	50 ST	
Typ	H25,0/30D 16 GE	Utförande
Art.nr.	901928000	Ändhylsa, Standard, 18 mm, 16 mm, gul
GTIN (EAN)	4008190038380	
Förp.	50 ST	
Typ	H25,0/30T SW	Utförande
Art.nr.	902119000	Ändhylsa, Standard, 18 mm, 16 mm, svart
GTIN (EAN)	4008190115166	
Förp.	50 ST	
Typ	H25,0/36 BR	Utförande
Art.nr.	031710000	Ändhylsa, Standard, 24 mm, 22 mm, brun
GTIN (EAN)	4008190049751	
Förp.	50 ST	
Typ	H25,0/36D GE	Utförande
Art.nr.	901930000	Ändhylsa, Standard, 24 mm, 22 mm, gul
GTIN (EAN)	4008190054984	
Förp.	50 ST	
Typ	H25,0/36T SW	Utförande
Art.nr.	902120000	Ändhylsa, Standard, 24 mm, 22 mm, svart
GTIN (EAN)	4008190055400	
Förp.	50 ST	

Ledar-märkarea 35,0 mm²



35 mm²

- löst förpackade i påse
- Weidmüller färgkod
- DIN-färgkod

PZ 50

Weidmüller Interface GmbH & Co. KG

Klingenbergstraße 26
D-32758 Detmold
Germany

www.weidmueller.com

Tillbehör

Allmänna beställningsdata

Typ	H35,0/30 BE	Utförande
Art.nr.	0317200000	Ändhylsa, Standard, 19 mm, 16 mm, beige
GTIN (EAN)	4008190023904	
Förp.	50 ST	
Typ	H35,0/30D 16 R	Utförande
Art.nr.	9019310000	Ändhylsa, Standard, 19 mm, 16 mm, röd
GTIN (EAN)	4008190102234	
Förp.	50 ST	
Typ	H35,0/32D R	Utförande
Art.nr.	9019320000	Ändhylsa, Standard, 19 mm, 18 mm, röd
GTIN (EAN)	4008190111847	
Förp.	50 ST	
Typ	H35,0/39 BE	Utförande
Art.nr.	0317300000	Ändhylsa, Standard, 28 mm, 25 mm, beige
GTIN (EAN)	4008190151294	
Förp.	50 ST	
Typ	H35,0/39D R	Utförande
Art.nr.	9019330000	Ändhylsa, Standard, 28 mm, 25 mm, röd
GTIN (EAN)	4008190048365	
Förp.	50 ST	

Nom. ledararea 50 mm²



- löst förpackade i påse
- Weidmüller färgkod
- DIN-färgkod

Allmänna beställningsdata

Typ	H50,0/41D BL	Utförande
Art.nr.	9019350000	Ändhylsa, Standard, 31 mm, 25 mm, blå
GTIN (EAN)	4008190049263	
Förp.	50 ST	
Typ	H50,0/36 OLIV	Utförande
Art.nr.	0444200000	Ändhylsa, Standard, 26 mm, 20 mm, oliv
GTIN (EAN)	4008190110284	
Förp.	50 ST	
Typ	H50,0/36D BL	Utförande
Art.nr.	9019340000	Ändhylsa, Standard, 26 mm, 20 mm, blå
GTIN (EAN)	4008190067632	
Förp.	50 ST	

Tillbehör

Ledar-märkarea 10,0 mm² - 185,0 mm².



För ledare på 10,0 - 185,0 mm² (AWG 7 - 350 MCM)
Material E-Cu, galvaniskt förtent
Måttolerans enligt DIN 46228 del 1
• Löst förpackade i plastpåse

Allmänna beställningsdata

Typ	H25,0/18	Utförande
Art.nr.	0375300000	Ändhylsa, Standard, 18 mm, 18 mm, Nej
GTIN (EAN)	4008190145378	
Förp.	100 ST	
Typ	H25,0/25	Utförande
Art.nr.	9004170000	Ändhylsa, Standard, 25 mm, 25 mm, Nej
GTIN (EAN)	4008190021863	
Förp.	250 ST	
Typ	H25,0/32	Utförande
Art.nr.	9004180000	Ändhylsa, Standard, 32 mm, 32 mm, Nej
GTIN (EAN)	4008190113162	
Förp.	100 ST	
Typ	H35,0/18	Utförande
Art.nr.	0368900000	Ändhylsa, Standard, 18 mm, 18 mm, Nej
GTIN (EAN)	4008190145675	
Förp.	100 ST	
Typ	H35,0/25	Utförande
Art.nr.	9004190000	Ändhylsa, Standard, 25 mm, 25 mm, Nej
GTIN (EAN)	4008190096083	
Förp.	100 ST	
Typ	H35,0/30S	Utförande
Art.nr.	9451000000	Ändhylsa, Standard, 30 mm, 30 mm, Nej
GTIN (EAN)	4008190071516	
Förp.	100 ST	
Typ	H35,0/32	Utförande
Art.nr.	9004200000	Ändhylsa, Standard, 32 mm, 32 mm, Nej
GTIN (EAN)	4008190077303	
Förp.	100 ST	
Typ	H50,0/18	Utförande
Art.nr.	9004210000	Ändhylsa, Standard, 18 mm, 18 mm, Nej
GTIN (EAN)	4008190123383	
Förp.	100 ST	
Typ	H50,0/22S	Utförande
Art.nr.	9025880000	Ändhylsa, Standard, 22 mm, 22 mm, Nej
GTIN (EAN)	4008190180430	
Förp.	100 ST	
Typ	H50,0/32	Utförande
Art.nr.	9004220000	Ändhylsa, Standard, 32 mm, 32 mm, Nej
GTIN (EAN)	4008190059606	
Förp.	100 ST	

PZ 50

Weidmüller Interface GmbH & Co. KG

Klingenbergstraße 26

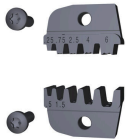
D-32758 Detmold

Germany

www.weidmueller.com

Tillbehör

Tillbehör / reservdelar



Pressverktyg för ändhylsor med och utan plastkrage

- Tvångsspärr garanterar kvalitetscrimp
- Upplåsningmöjlighet vid eventuell felmanövrering

Allmänna beställningsdata

Typ	ERTE ES PZ 50	Utförande
Art.nr.	9006280000	
GTIN (EAN)	4008190114619	
Förp.	1 ST	

Reservdelar



Efter avisoleringen kan en kabelände crimpas med motsvarande kontakter eller ändhylsor. Crimningen är en säker anslutning mellan ledare och kontakt och har i stor utsträckning ersatt lödmetoden. Crimpning innebär att det skapas en homogen, ej losstagbar koppling mellan ledare och förbindelselement. Anslutningen skapas uteslutande av högklassiga precisionsverktyg. Resultatet är en elektriskt och mekaniskt säker och tillförlitlig anslutning. Weidmüller erbjuder ett brett produktsortiment med mekaniska Crimpverktyg. Integrerade returspärr med frikopplingsmöjlighet säkerställer en optimal bearbetningskvalitet. Crimpanslutningar, som görs med Weidmüllers verktyg uppfyller internationella normer och föreskrifter.

Allmänna beställningsdata

Typ	ERTE GRIFFE PZ	Utförande
Art.nr.	9202810000	Crimpverktyg, Reservdel
GTIN (EAN)	4032248512577	
Förp.	1 ST	