

VSPC CONTROL UNIT 24VDC

Weidmüller Interface GmbH & Co. KG
 Klingenbergstraße 26
 D-32758 Detmold
 Germany

www.weidmueller.com



- Larmenhet för alla VSPC med statusindikering
- Larm om kabelbrott / signalavbrott
- Spänningsförsörjning 20...31 V DC
- Potentialfri växelkontakt
- Funktionsindikering med röd / grön LED
- Olika signalering av funktionslarmen

Allmänna beställningsdata

Utförande	Överspänningsskydd mäta-styra-reglera, med larmfunktion/funktionsindikering
Art.nr.	8972270000
Typ	VSPC CONTROL UNIT 24VDC
GTIN (EAN)	4032248793488
Förp.	1 items

VSPC CONTROL UNIT 24VDC

Weidmüller Interface GmbH & Co. KG

Klingenbergstraße 26

D-32758 Detmold

Germany

www.weidmueller.com

Tekniska data

Godkännanden

Godkännanden



ROHS	Uppfyllelse
UL File Number Search	UL-webbplats
Certifikat nr. (UL)	E311081

Mått och vikter

Djup	71.5 mm	Byggdjup (tum)	2.815 inch
Höjd	102 mm	Bygghöjd (tum)	4.0157 inch
Bredd	18 mm	Byggbredd (tum)	0.7087 inch
Nettovikt	73.57 g		

Temperaturer

Lagertemperatur	-40 °C...80 °C	Omgivningstemperatur	-40 °C...70 °C
Drifttemperatur	-40 °C...70 °C	Fuktighet	5...96 %

Miljööverensstämmelse för produkt

RoHS-kompatibilitetsstatus	Kompatibel med undantag
RoHS-undantag (om tillämpligt/känt)	7a, 7cI
REACH SVHC	Lead 7439-92-1
SCIP	71e97bb7-979f-4330-94c0-20c629bb05e3

Märkdata UL

Certifikat nr. (UL)	E311081	UL-certifikat	UL 497b Certificate - PDF/ E311081VOL1SEC2.pdf (application/pdf)
---------------------	---------	---------------	--

Allmänna data

Segment	Mäta - Styra - Reglera	Utförande	med larmfunktion/ funktionsindikering
Byggform	Installationskapsling	Brännbarhetsklass enligt UL 94	V-0
Färgkod	orange	Skyddsklass	IP20
Montageskena obestyckad	TS 35, TS 35 x 7.5	Igångsättningsstid efter felåterställning	60 s

CSA skyddsdata

Gasgrupp D	IIA	Gasgrupper A, B	IIC
Ingångsström, max. II	50 mA	Gasgrupp C	IIB
Inre induktans, max. LI	300 µH	Inre kapacitans, max. CI	100 µF
Ingångsspänning, max. Ui	31 V		

Isolationskoordinater enligt EN 50178

Överspänningskategori	III	Nedsmutningsgrad	2
-----------------------	-----	------------------	---

VSPC CONTROL UNIT 24VDC

Weidmüller Interface GmbH & Co. KG
Klingenbergstraße 26
D-32758 Detmold
Germany

www.weidmueller.com

Tekniska data

Märkdata IEC/EN

Antal poler	1	Signalkontakt	Nej
Märkspänning (DC)	24 V	Märkström IN	50 mA
Spänningstyp	DC	Drivspänning	24 V
Normer	DIN EN 50178	Driftström, I _{max} .	50 mA
Högsta normalspänning, U _c (DC)	30 V	Märklastström IL	50 mA
Igångsättnings tid efter felåterställning	60 s		

Ytterligare information om godkännanden

GOST-certifikat	GOST-Zertifikat - PDF/7950_n1-n4.pdf (application/pdf)
-----------------	--

Diagnosis

Ledarbrotsavkännare	LED röd/grön blinkande	Driftsindikering	LED grön
Operativ beredskap	LED grön		

Iarmutgång

Brytspänning	250 V AC	Typ	1 växlande
Brytström	1 A		

Allmänna data

Antal poler	1	Skyddsklass	IP20
Färgkod	orange		

Anslutningsdata

Avisoleringslängd	5.5 mm	Anslutningstyp	Jackbar skruvanslutning
Avisoleringslängd nominellt	5 mm	Åtdragningsmoment, min.	0.5 Nm
Åtdragningsmoment, max.	0.5 Nm	Anslutningsområde, min.	0.5 mm ²
Anslutningsområde, max.	2.5 mm ²	Ledardiameter, entrådig min.	0.5 mm ²
Ledardiameter, entrådig max.	2.5 mm ²	Ledardiameter, fintrådig, max.	1.5 mm ²
Ledardiameter, fintrådig med ändhylsa (DIN 46228/1), min	0.5 mm ²	Ledardiameter, fintrådig med ändhylsaH (DIN 46228/1), max.	2.5 mm ²
Anslutningsarea, flertrådig, min.	0.5 mm ²	Anslutningsarea, flertrådig, max.	1.5 mm ²

Elektriska data

Spänningstyp	DC
--------------	----

Garanti

Tidsperiod	5 År
------------	------

Klassificeringar

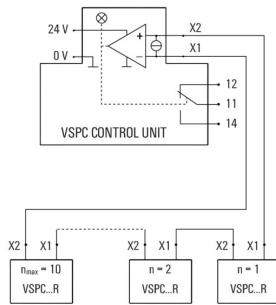
ETIM 8.0	EC000943	ETIM 9.0	EC000943
ETIM 10.0	EC000943	ECLASS 14.0	27-17-15-01
ECLASS 15.0	27-17-15-01		

VSPC CONTROL UNIT 24VDC

Weidmüller Interface GmbH & Co. KG
 Klingenbergstraße 26
 D-32758 Detmold
 Germany

Ritningar

www.weidmueller.com



Cate- gory	Testing pulse	Surge voltage	Surge current	Pulse	Type
C1	Quick-rising edge	0.5 - 2 kV with 1.2/50 µs	0.25 - 1 kA mit 8/20 µs	300	Surge voltage arrester
C2	Quick-rising edge	2 - 10 kV with 1.2/50 µs	1 - 5 kA mit 8/20 µs	10	Surge voltage arrester
C3	Quick-rising edge	≥ 1 kV with 1 kV/µs	10 - 100 A mit 10/10000 µs	300	Surge voltage arrester
D1	High power	≥ 1 kV	0.5 - 2.5 kA mit 10/350 µs	2	Arrester for lightning current and surge voltages

Discharge capacity

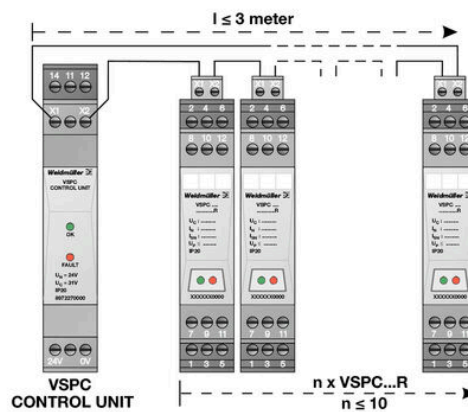
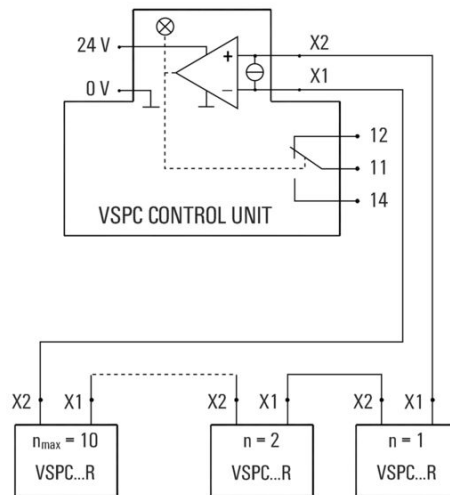
VSPC CONTROL UNIT 24VDC

Weidmüller Interface GmbH & Co. KG
 Klingenbergstraße 26
 D-32758 Detmold
 Germany

Ritningar

www.weidmueller.com

Kopplingsymbol



Användningsexempel

VSPC CONTROL UNIT 24VDC

Weidmüller Interface GmbH & Co. KG
Klingenbergstraße 26
D-32758 Detmold
Germany

www.weidmueller.com

Tillbehör

Spår-Skruvmejsel

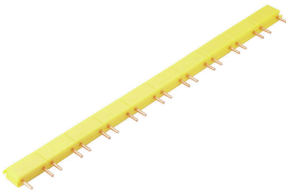


Spårskruvmejsel med rundklinga, SD DIN 5265, ISO 2380/2, klingprofil enligt DIN 5264, ISO 2380/1, Spets krom top, SoftFinish-handtag

Allmänna beställningsdata

Typ	SDS 0.6X3.5X200	Utförande
Art.nr.	9010110000	Skruvmejsel, Skruvmejsel
GTIN (EAN)	4032248300754	
Förp.	1 ST	

Överkopplingar



Snabbinstallation av överkopplingarna mellan VSPC-signalkontakterna. Individuellt uppdelningsbara överkopplingar för indikeringsfunktionerna på maximalt 10 VSPC R.

Allmänna beställningsdata

Typ	QB 17,8/2	Utförande
Art.nr.	1309470000	
GTIN (EAN)	4050118111934	
Förp.	90 ST	