

**ACT20X-SDI-HDO-L-S**

**Weidmüller Interface GmbH & Co. KG**

Klingenbergstraße 26  
D-32758 Detmold  
Germany

www.weidmueller.com



Ventilstyrkomponenterna ACT20X-SDI-HDO/ 2SDI-2HDO styrs på ingångssidan via kopplingssignaler (NPN, PNP) från det säkra området och har digitala

utgångar för koppling av aktuatorer (magnetventiler, larmgivare) i Ex-zon 0.

Utgångsströmmen är modulspezifikt begränsad för tändskyddsgrupperna IIC/ IIB på 35 mA resp. 60 mA (endast enkanalig). Integrerade larmkontakter ger, i händelse av en störning statusmeddelanden, vilket möjliggör en snabb felidentifiering och därmed ökar anläggningens tillgänglighet.

Skiljeförstärkarna, som snäpps på montageskena kan levereras i en- eller tvåkanaligt utförande. Med en bredd på 11 mm per kanal tar komponenterna liten plats i kopplingskåpet.

**Allmänna beställningsdata**

Utförande	EX-signalomvandlare/-frånskiljare, 1-kanals
Art.nr.	<a href="#">8965400000</a>
Typ	ACT20X-SDI-HDO-L-S
GTIN (EAN)	4032248785018
Förp.	1 items

## ACT20X-SDI-HDO-L-S

Weidmüller Interface GmbH &amp; Co. KG

Klingenbergstraße 26

D-32758 Detmold

Germany

www.weidmueller.com

## Tekniska data

## Godkännanden

Godkännanden CE; CULUS; DETNORVER; FMEX; FUSAFETY; IECEXKEM; KEMAATEX

Godkännanden DNVGL;

Godkännanden



ROHS Uppfyllelse

UL File Number Search [UL-webbplats](#)

Certifikat-Nr. (cULus) E337701

## Mått och vikter

Djup	113.6 mm	Byggdjup (tum)	4.4724 inch
Höjd	119.2 mm	Bygghöjd (tum)	4.6929 inch
Bredd	22.5 mm	Byggbredd (tum)	0.8858 inch
Nettovikt	170 g		

## Temperaturer

Lagertemperatur	-20 °C...85 °C	Drifttemperatur	-20 °C...60 °C
Fuktighet	0...95 % (ingen daggbildning)		

## Sannolikhet för bortfall

SIL PAPER	SIL certificate - PDF/ Cert_Weidmueller_070902_P0002_C004_V2R1.pdf (application/pdf)	SIL enligt IEC 61508	2
MTBF	175 a		

## Miljööverensstämmelse för produkt

RoHS-kompatibilitetsstatus	Kompatibel med undantag
RoHS-undantag (om tillämpligt/känt)	7a, 7cl
REACH SVHC	Lead 7439-92-1
SCIP	2f6dd957-421a-46db-a0c2-cf1609156924

## Assembling

Monteringstyp	Montageskena, Stödskena för snäppmontering	Montageskena obestyckad	TS 35
Monteringsposition	horisontell eller vertikal		

## Ingång

Antal ingångar	1	Typ	NPN, PNP-transistor, växlingssignal [ingång säkra sidan ventilkomponent]
ingångsspänning	≤ 28 V DC, Trigger level low: ≤ 2.0 V DC (NPN), ≤ 8.0 V DC (PNP), Trigger	ingångsmotstånd spänning	3.5 kΩ

## ACT20X-SDI-HDO-L-S

Weidmüller Interface GmbH &amp; Co. KG

Klingenbergstraße 26

D-32758 Detmold

Germany

www.weidmueller.com

## Tekniska data

level high:  $\geq 4.0$  V DC  
(NPN),  $\geq 10.0$  V DC (PNP)

## utgång

Typ	egensäker krets, digital, utgång = ingång, direkt eller inverterad (konfigurerbar)		
Utgångsvärden	Ström	max.	35 mA
	Spänning	min.	12.5 V
	Ström	max.	35 mA
	Spänning	min.	13.5 V
	Ström	max.	35 mA
	Spänning	min.	14.5 V
Utgångsvärden	depending on terminal assignment: 12.5 V @ 35 mA / 13.5 V @ 35 mA / 14.5 V @ 35 mA		
Antal utgångar, Ex	1		
Restbrum (strömslinga)	<40 mVeff		
Utgångsvärden	beroende på plinttilldelning		

## Utgång (status)

Hysteres	0,1 mA (kopplingströskel)	Typ	Statusrelä, 1 NC (spänningsfri)
Alarmsfunktion	Ingen matningsspänning, Enhetsfel	Antal larmutgångar	1
Märkbrytspänning	$\leq 125$ V AC / 110 V DC (säkert område) $\leq 32$ V AC / 32 V DC (zon 2)	Kontinuerlig ström	$\leq 0,5$ A AC / 0,3 A DC (säkert område), $\leq 0,5$ A AC / 1 A DC (zon 2)
Märkeffekt	$\leq 62,5$ VA / 32 W (säkert område) $\leq 16$ VA / 32 W (zon 2)		

## Allmänna uppgifter

Anslutningstyp	Skruvanslutning	Fuktighet	0...95 % (ingen daggbildning)
Skyddsklass	IP20	Matningsspänning	19,2...31,2 V DC
Svarstid	10 ms	Konfiguration	med FDT/DTM programvara, Kräver konfigurationsadapter 8978580000 CBX200 USB
Höjdområde för drift	$\leq 2000$ m		

## Isolationskoordination

EMC-Normer	EN 61326-1	Normer	EN 61010-1
Isolationsspänning	2,6 kV (ingång / utgång)	Märkspänning	300 V

## Data för ex-användningar (ATEX)

ATEX - Märkning gas	II (1) G [Ex ia Ga] IIC/IIB/IIA	ATEX - Märkning damm	II (1) D [Ex ia Da] IIIC, I (M1) [Ex ia Ma] I
IECEx - Märkning gas	Ex ec nC IIC T4 Gc, [Ex ia Ga] IIC/IIB/IIA	Installationsplats	Enhet monterad i säkert område, zon 2

## Anslutningsdata

Anslutningstyp	Skruvanslutning	Åtdragningsmoment, min.	0.4 Nm
Åtdragningsmoment, max.	0.6 Nm	Anslutningsområde, märkarea	2.5 mm <sup>2</sup>

## ACT20X-SDI-HDO-L-S

Weidmüller Interface GmbH &amp; Co. KG

Klingenbergstraße 26

D-32758 Detmold

Germany

www.weidmueller.com

## Tekniska data

Anslutningsområde, min.	0.25 mm <sup>2</sup>	Anslutningsområde, max.	2.5 mm <sup>2</sup>
Ledardiameter, AWG, min.	AWG 26	Ledardiameter, AWG, max	AWG 12

## Garanti

Tidsperiod	3 År
------------	------

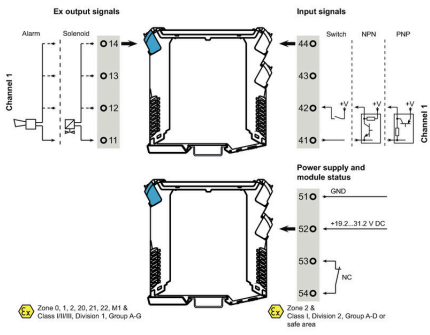
## Artikelbeskrivning

Produktbeteckning	<p>ACT20X-SDI-HDO-S säkerhetsbrytare/larmsändare har en ingång till det ofarliga området och en utgång till det farliga området i zon 0. Apparaten är lämplig för omkoppling av t.ex. magnetiska ventiler eller larmsändare. Apparaten finns som enkanals- eller dubbelkanalsversion.</p> <p>K&amp;#auml;nnetecken</p> <ul style="list-style-type: none"> <li>• Säkerhetsbrytare/larmsändare för styrning av magnetventiler, akustiska larm och lysdioder som finns installerade i det farliga området.</li> <li>• Två varianter med 35 mA- eller 60 mA-utgångsström finns i enkanals- eller tvåkanalsversioner.</li> <li>• Konfiguration och diagnos via FDT/DTM-programvaran "WI-Manager".</li> <li>• Urval av direkt eller inverterad funktion för varje kanal och möjligheten att reducera utgångsströmmen till det farliga området för att passa användningen.</li> <li>• Apparaten kan monteras i säkerhetsområdet och i zon 2/sektion 2 och få signaler från zon 0, 1, 2, 20, 21 och 22 samt klass I/II/III, sektion 1, grupp A-G.</li> <li>• Utökad självdiagnostik: övervakning av felhändelser via individuella statusrelän.</li> <li>• LED-indikering: grön och två gula/röda lysdioder på framsidan som informerar om driftstatus och funktionsfel</li> <li>• 3-vägs galvanisk isolering mellan ingång, utgång och spänningsmatning</li> </ul>
-------------------	--

## Klassificeringar

ETIM 8.0	EC002653	ETIM 9.0	EC002653
ETIM 10.0	EC002653	ECLASS 14.0	27-21-01-20
ECLASS 15.0	27-21-01-20		

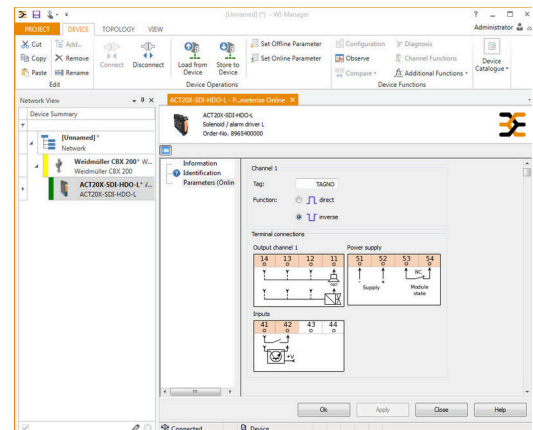
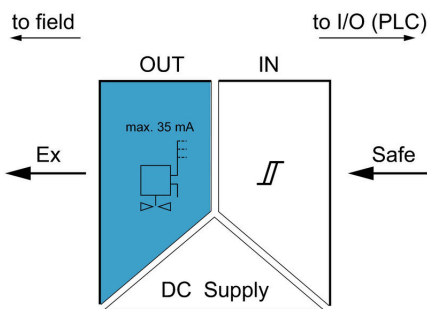
Connection diagram



Applikation



Block diagram

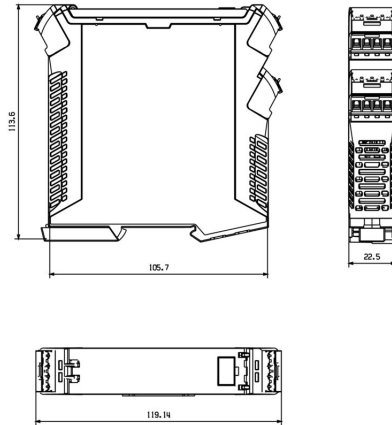


Deratingkurva



**Ritningar**

**Profilritning**



Removable terminals with coding

## ACT20X-SDI-HDO-L-S

Weidmüller Interface GmbH &amp; Co. KG

Klingenbergstraße 26

D-32758 Detmold

Germany

## Tillbehör

www.weidmueller.com

## Neutral



ESG är den beprövade märkningen för många kända elektriska apparater i MultiCard-format. Resultatet är en högklassig apparatmärkning med en kontrastrik text. Olika typer är tillgängliga för enheter från tillverkare som Siemens, ABB, Beckhoff osv.

Fördelar i korthet:

- Universellt användbara skyltar, beroende av typ: antingen självhäftande eller snäppbara märkningar.
- För apparater på skena, som t.ex. automatsäkringar, erbjuder vi ESG för påsnäppning på en skyltskena
- Individuellt tryck med laserkvalitet efter uppgift

För specialtryck: Skicka en fil till oss av vår märkningsprogramvara M-Print PRO eller M-Print PRO Online (utan installation) för dina märkningsspecifikationer.

## Allmänna beställningsdata

Typ	ESG 6.6/20 BHZ 5.00/04	Utförande
Art.nr.	<a href="#">1082540000</a>	ESG, Apparatmärkning x 20 mm, PA 66, Färgkod: vit, jackbar
GTIN (EAN)	4032248845439	
Förp.	200 ST	
Typ	ESG 8/13.5/43.3 SAI AU	Utförande
Art.nr.	<a href="#">1912130000</a>	ESG, Apparatmärkning x 13.5 mm, PA 66, Färgkod: transparent, jackbar
GTIN (EAN)	4032248541164	
Förp.	5 ST	

## Programmeringsadapter



## Allmänna beställningsdata

Typ	CBX200 USB	Utförande
Art.nr.	<a href="#">8978580000</a>	
GTIN (EAN)	4032248813759	
Förp.	1 ST	