

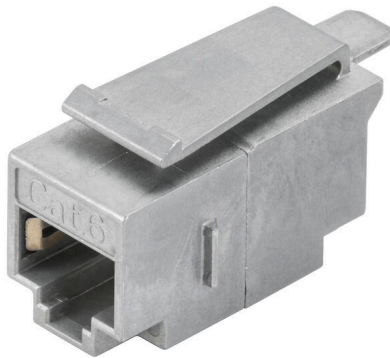
IE-XR-RJ45/RJ45-2**Weidmüller Interface GmbH & Co. KG**

Klingenbergstraße 26

D-32758 Detmold

Germany

www.weidmueller.com



IE-stickkontakt i IP20 för koppar- och fiberoptikledare

Allmänna beställningsdata

Utförande	Inbyggnadsfläns, Cat.6A / Class EA (ISO/IEC 11801 2010), IP20
Art.nr.	8952950000
Typ	IE-XR-RJ45/RJ45-2
GTIN (EAN)	4032248744329
Förp.	24 items

IE-XR-RJ45/RJ45-2

Weidmüller Interface GmbH & Co. KG
 Klingenbergstraße 26
 D-32758 Detmold
 Germany

www.weidmueller.com

Tekniska data

Godkännanden

ROHS	Uppfyllelse
------	-------------

Mått och vikter

Nettovikt	21.33 g
-----------	---------

Temperaturer

Lagertemperatur	Drifttemperatur	-40 °C...70 °C
Installation temperature		

Miljööverensstämmelse för produkt

RoHS-kompatibilitetsstatus	Kompatibel utan undantag
REACH SVHC	Nej mSvHC över 0,1 viktprocent

Allmänna data

Anslutning 1	RJ45	Kapslingsmaterial	Zinkpressgjutning
Kategori	Cat.6A / Class EA (ISO/ IEC 11801 2010)	Avskärmning	360° skärmkontaktering
Skyddsklass	IP20	Instickskraft	≤ 30 N
Stickcykler	750		

Allmänna standarder

Kontaktton Norm	IEC 60603-7-5
-----------------	---------------

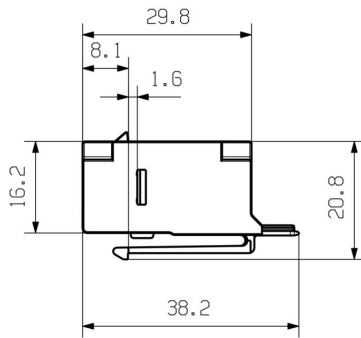
Elektriska egenskaper

Kontaktmotstånd	≤ 20 mΩ	Spänningstålighet kontakt/skärm	≥ 1500 V AC/DC
Spänningstålighet kontakt/kontakt	≥ 1000 V AC/DC	Ledningsförmåga vid 50 °C	1 A
PoE / PoE+	enligt IEEE 802.3at		

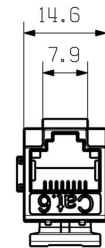
Klassificeringar

ETIM 8.0	EC001121	ETIM 9.0	EC001121
ETIM 10.0	EC001121	ECLASS 14.0	27-44-03-90
ECLASS 15.0	27-44-03-90		

Profilritning



Profilritning



Montageurtag

