

VSPC 1CL PW 24V**Weidmüller Interface GmbH & Co. KG**

Klingenbergstraße 26

D-32758 Detmold

Germany

www.weidmueller.com



Kombinerat skydd av en strömslinga 0(4) ... 20 mA och 24 V DC matningsspänning

- Skydd av spänningsmatningen, 24 V som klass III-avledare (IEC 61643-11)
- Jackbar avledare, med avbrottsfri och impedansneutral i- och urjackning
- För användning enligt installationsstandarden IEC 62305/IEC 61643-22 (D1, C1, C2 och C3)
- Integrerad PE-fot, avleder upp till 20 kA (8/20 μ s) och 2,5 kA (10/350) säkert till PE

Allmänna beställningsdata

Utförande	Surge protection for instrumentation and control, without warning function / function indicator
Art.nr.	8951510000
Typ	VSPC 1CL PW 24V
GTIN (EAN)	4032248742752
Förp.	1 items

VSPC 1CL PW 24V

Weidmüller Interface GmbH & Co. KG

Klingenbergstraße 26

D-32758 Detmold

Germany

www.weidmueller.com

Tekniska data

Godkännanden

Godkännanden



ROHS	Uppfyllelse
UL File Number Search	UL-webbplats
Certifikat nr. (UL)	E311081

Mått och vikter

Djup	69 mm	Byggdjup (tum)	2.7165 inch
Höjd	90 mm	Bygghöjd (tum)	3.5433 inch
Bredd	17.8 mm	Byggbredd (tum)	0.7008 inch
Nettovikt	50 g		

Temperaturer

Lagertemperatur	-40 °C...80 °C	Omgivningstemperatur	-40 °C...70 °C
Drifttemperatur	-40 °C...70 °C	Fuktighet	5...96 %

Sannolikhet för bortfall

SIL enligt IEC 61508	3	MTTF	2537 a
SFF	95.67 %	λges	45
PFH i 1*10 ⁻⁹ 1/h	1.95		

Miljööverensstämmelse för produkt

RoHS-kompatibilitetsstatus	Kompatibel med undantag
RoHS-undantag (om tillämpligt/känt)	7a, 7cl
REACH SVHC	Lead 7439-92-1
SCIP	71e97bb7-979f-4330-94c0-20c629bb05e3

Energiskydd klass III

Kombinerad stöt UOC	6 kV	Högsta normalspänning, Uc (AC)	27 V
Högsta normalspänning, Uc (DC)	38 V	Märkspänning (AC)	24 V
Märkspänning (DC)	24 V		

Märkdata UL

Certifikat nr. (UL)	E311081	UL-certifikat	UL 497b Certificate - PDF/ E311081VOL1SEC2.pdf (application/pdf)
---------------------	---------	---------------	--

Allmänna data

Optisk funktionsdisplay	För klass III-skydd, grön = ok, röd = avledare defekt, byt ut	Segment	Mäta - Styra - Reglera
Utförande	utan larmfunktion/ funktionsindikering	Byggform	Klämma, övrigt
Brännbarhetsklass enligt UL 94	V-0	Färgkod	orange
Skyddsklass	IP20		

VSPC 1CL PW 24V

Weidmüller Interface GmbH & Co. KG

Klingenbergstraße 26

D-32758 Detmold

Germany

www.weidmueller.com

Tekniska data

CSA skyddsdata

Gasgrupp D	IIA	Gasgrupper A, B	IIC
Gasgrupp C	IIB	Inre induktans, max. LI	0 µH
Ingångsspänning, max. Ui	39 V		

Isolationskoordinater enligt EN 50178

Överspänningskategori	III	Nedsmutningsgrad	2
-----------------------	-----	------------------	---

Märkdata IEC/EN

Antal poler	1	Kombinerad stöt UOC	6 kV
Signalkontakt	Nej	Märkspänning (AC)	24 V
Märkspänning (DC)	24 V	Märkström IN	10 A
Skyddsnivå på utgångssidan Ledare-ledare 1 kV/µs, typiskt	60 V	Skyddsnivå på utgångssidan Ledare-PE 1kV/µs, typiskt	450 V
Skyddsnivå på utgångssidan Ledare-ledare 8/20 µs, typiskt	60 V	Spänningstyp	AC/DC
Säkringsskydd	0,5 A	Genomgångsmotstånd (6)	2,20 Ω
Normer	IEC 61643-21, HART-compatible	Märkström	450 mA
Kravklass enligt IEC 61643-21	C1, C2, C3, D1	Högsta normalspänning, Uc (AC)	27 V
Högsta normalspänning, Uc (DC)	38 V	Blixttestström, limp (10/350 µs) ledare-ledare	2,5 kA
Stötströmstålighet D1	2,5 kA 10/350 µs	Stötströmstålighet C1	<1 kA 8/20 µs
Stötströmstålighet C3	100 A 10/1000 µs	Blixttestström, limp (10/350 µs) GND-PE	2,5 kA
Impuls-återställningsförmåga	≤ 10 ms	Signalöverföringsegenskaper (-3 dB)	3 MHz
Blixttestström, limp (10/350 µs) Ledare-PE	2,5 kA	Överlast-urkopplingstillstånd	Modus 2
Avledningsström I _{max} . (8/20 µs) GND-PE	10 kA	Märklastström IL	10 A
Avledningsström I _n (8/20 µs) ledare-ledare	2,5 kA	Avledningsström I _n (8/20 µs) ledare-PE	2,5 kA
Avledningsström I _{max} . (8/20 µs) ledare-PE	10 kA	Avledningsström I _{max} . (8/20 µs) ledare-ledare	10 kA
Avledningsström I _n (8/20 µs) GND-PE	2,5 kA	Stötströmstålighet C2	5 kA 8/20 µs

Ytterligare information om godkännanden

GOST-certifikat	GOST-Zertifikat - PDF/7950_n1-n4.pdf (application/pdf)
-----------------	--

Allmänna data

Antal poler	1	Skyddsklass	IP20
Färgkod	orange		

Anslutningsdata

Anslutningstyp	jackbar iVSPC BASE
----------------	--------------------

Elektriska data

Spänningstyp	AC/DC
--------------	-------

Tekniska data

Märkdata IECEx/ATEX/cUL

cUL-certifikat	cUL Certificate - pdf/ VSPC.PDF (application/ pdf)
----------------	--

Garanti

Tidsperiod	5 År
------------	------

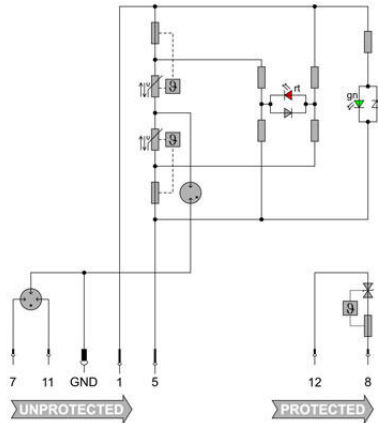
Viktig hänvisningstext

Produktinformation	Modus 2: Tillstånd där den spänningsbegränsande delen av SPD var kortsluten på grund av en mycket låg impedans inom SPD. Ledningen är obrukbar, men mätutrustningen är fortfarande skyddad med hjälp av en kortslutning.
--------------------	--

Klassificeringar

ETIM 8.0	EC000943	ETIM 9.0	EC000943
ETIM 10.0	EC000943	ECLASS 14.0	27-17-15-01
ECLASS 15.0	27-17-15-01		

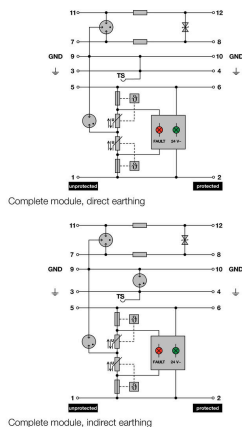
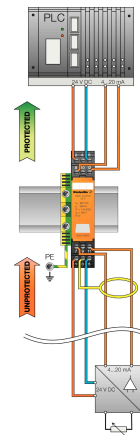
EI-symbol



Circuit diagram

Deratingkurva

Cate- gory	Testing pulse	Surge voltage	Surge current	Pulse Type
C1	Quick-rising edge	0.5 - 2 kV with 1.2/50 µs	0.25 - 1 kA mit 8/20 µs	300 Surge voltage arrester
C2	Quick-rising edge	2 - 10 kV with 1.2/50 µs	1 - 5 kA mit 8/20 µs	10 Surge voltage arrester
C3	Quick-rising edge	≥ 1 kV with 1 kV/µs	10 - 100 A mit 10/10000 µs	300 Surge voltage arrester
D1	High power	≥ 1 kV	0.5 - 2.5 kA mit 10/350 µs	2 Arrester for lightning current and surge voltages



Komplettmodul

VSPC 1CL PW 24V

Weidmüller Interface GmbH & Co. KG

Klingenbergstraße 26

D-32758 Detmold

Germany

www.weidmueller.com

Tillbehör

Testanordning V-TEST II för VSPC



V-TEST

- Testutrustning för kontroll av skyddsfunktionerna hos det jackbara överspänningsskyddet i serierna: PU I, PU II och VSPC
 - Apparat för tillämpning av normen IEC 62305 (periodisk provning)
 - Praktiskt instrument med integrerad batterisats för mätningar på plats.
 - Resultatvisning via LCD-display
 - Tvåspråkig meny
 - Inklusive skyddsväska och nätdel
 - Intuitiv användarhandledning på tyska och engelska
- V-TEST är ett kompakt, bärbart testdon för jackbart överspänningsskydd VARITECTOR (VSPC) och överspänningsskydd för energimätning, PU I och PU II. Med testdonet kan Weidmüllers överspänningsskydd kontrolleras för skyddsfunktionen enligt de kontrollintervall, som anges i IEC62305-3 (DIN VDE 0185 Teil3). På en display med bakgrundsbelysning visas mätresultatet med "ok" eller "ej ok".

Allmänna beställningsdata

Typ	V-TEST	Utförande
Art.nr.	8951860000	Åsk- och överspänningsskydd, Provutrustning
GTIN (EAN)	4032248743100	
Förp.	1 ST	

Plus



Dekafix (DEK) märkning är den universella märkningen för alla kabel- och kontaktbox samt för elektroniska underenheter. Systemet är idealiskt för korta talserier och täcker ett brett utbud av färdiga märkningar.

Remsmontage för snabb uppmärkning i endast ett arbetssteg. Märkningen är lättläst, kontrastrik och finns i olika bredder.

- Stort urval av märkningar klara att användas
- Remsmontage för snabb uppmärkning
- Anslutningsmärkning som passar till Weidmüllers samtliga kabelkontakter,
- Finns som neutralt MultiCard eller som standardtryck i karta. För specialtryck: Skicka en fil till oss av vår märkningsprogramvara M-Print PRO eller M-Print PRO Online (utan installation) för dina märkningsspecifikationer.

Allmänna beställningsdata

Typ	DEK 5/5 PLUS MC NE WS	Utförande
Art.nr.	1854490000	Dekafix, Plintmärkning, 5 x 5 mm, Delning i mm (P): 5.00
GTIN (EAN)	4032248393596	Weidmueller, vit
Förp.	1000 ST	

VSPC 1CL PW 24V

Weidmüller Interface GmbH & Co. KG

Klingenbergstraße 26

D-32758 Detmold

Germany

www.weidmueller.com

Tillbehör

Direkt jordning



Baselement till de jackbara avledarna VSPC, integrerad PE-fot i sockeln hos den impedansneutrala VSPC BASE, avleder upp till 20 kA (8/20 μ s) och 2,5 kA (10/350 μ s) säkert till PE.

Allmänna beställningsdata

Typ	VSPC BASE 1CL PW	Utförande
Art.nr.	1070230000	Surge protection, Flange-mounted housing, Flange-mounted housing
GTIN (EAN)	4032248826049	
Förp.	1 ST	

Låsclip



Vid kraftiga vibrationer ger spärren på den jackbara avledaren hos VSPC-serien extra säkerhet för en permanent kontaktering.

Allmänna beställningsdata

Typ	VSPC LOCKING CLIP	Utförande
Art.nr.	1317340000	Fastening element, Latches
GTIN (EAN)	4050118121179	
Förp.	100 ST	

VSPC 1CL PW 24V

Weidmüller Interface GmbH & Co. KG

Klingenbergstraße 26

D-32758 Detmold

Germany

www.weidmueller.com

Motsvarighet

Direkt jordning



Baselement till de jackbara avledarna VSPC, integrerad PE-fot i sockeln hos den impedansneutrala VSPC BASE, avleder upp till 20 kA (8/20 μ s) och 2,5 kA (10/350 μ s) säkert till PE.

Allmänna beställningsdata

Typ	VSPC BASE 1CL PW	Utförande
Art.nr.	1070230000	Surge protection, Flange-mounted housing, Flange-mounted housing
GTIN (EAN)	4032248826049	
Förp.	1 ST	

Indirekt jordning/massafri över gnistgap även lämplig för EX ia-användning



Baselement till de jackbara avledarna VSPC. Integrerad PE-fot i kapslingsunderdelen för den impedans-neutrala VSPC BASE och jordfri PE-anslutning (FG) via integrerad gniststräcka, avleder upp till 20 kA (8/20 μ s) och 2,5 kA (10/350 μ s) säkert till PE. Lämplig till ojordade signalkretsar.

Allmänna beställningsdata

Typ	VSPC BASE 1CL PW FG	Utförande
Art.nr.	1105700000	Surge protection, Flange-mounted housing, Flange-mounted housing
GTIN (EAN)	4032248881055	
Förp.	1 ST	