

TOP 220VDC/230VAC 0,1A

Weidmüller Interface GmbH & Co. KG
 Klingenbergstraße 26
 D-32758 Detmold
 Germany

www.weidmueller.com



Avbildning liknande

- 1 slutande kontakt (Triac (nollpunktsbrytare)
- Säkerställer slitage- och underhållsfri potentialavskiljning i kompakt radplintformat
- Lämpliga tillbehör från överkopplingen till markeringen
- Integrerad skyddskrets för ingångar och utgångar

Allmänna beställningsdata

Utförande	TERMOPTO, Solid-state relä, Märkstyrspänning: 220 V DC +10 % / -15 % , Märkkopplingsspänning: 24...230 V AC, Varaktig ström: 0,1 A, PUSH IN
Art.nr.	8951210000
Typ	TOP 220VDC/230VAC 0,1A
GTIN (EAN)	4032248741984
Förp.	10 items

Tekniska data

Godkännanden

Godkännanden



ROHS	Uppfyllelse
UL File Number Search	UL-webbplats
Certifikat-Nr. (cULus)	E223474

Mått och vikter

Djup	55 mm	Byggdjup (tum)	2.1654 inch
Höjd	79.4 mm	Bygghöjd (tum)	3.126 inch
Bredd	6.1 mm	Byggbredd (tum)	0.2402 inch
Nettovikt	19.2 g		

Temperaturer

Lagertemperatur	-40 °C...80 °C	Omgivningstemperatur	-20 °C...60 °C
Drifttemperatur		Fuktighet	5-95 % rel. fuktighet, Tu = 40 °C, ingen kondensbildning

Sannolikhet för bortfall

MTTF	2500 a
------	--------

Miljööverensstämmelse för produkt

RoHS-kompatibilitetsstatus	Kompatibel med undantag
RoHS-undantag (om tillämpligt/känt)	7a, 7cl
REACH SVHC	Lead 7439-92-1
SCIP	9e2cbc49-76d9-4611-b8ec-5b4f549a0aa9

Styrsida

Märkstyrspänning	220 V DC +10 % / -15 %	Märkstyrspänning (styringång)	220 V DC +10 % / -15 %
Märkstyrström	2,9 mA DC	Märkeffekt	≤ 640 mW
Statusindikering	Grön LED	Skyddskoppling	Varistor, Skydd mot polförväxling
ingångsfrekvens	10 Hz		

Belastningssida

Märkkopplingsspänning	24...230 V AC	Normalspänning	0.1 A (AC1)
Märkkopplingsström	100 mA	Belastningskategori	AC1
Brytspänning AC, max.	230 V	Inkopplingsfördröjning	≤ 10 ms
Fråslagsfördröjning	<12 ms	Spänningsfall vid max. last	<1,8 V
Läckström	<1 mA	min. Brytström	2 mA
Kortslutningssäker	Nej	Skyddskoppling lastsida	Varistor, RC-länk
Kontakttyp	1 NO contact (Triac (zero-cross switch))	Kopplingsfrekvens, max. (DC-manöverspänning)	10 Hz

Allmänna uppgifter

Montageskena obestyckad	TS 35
-------------------------	-------

TOP 220VDC/230VAC 0,1A

Weidmüller Interface GmbH & Co. KG

Klingenbergstraße 26

D-32758 Detmold

Germany

www.weidmueller.com

Tekniska data

Testknapp finns	Nej		
Färgkod	svart		
UL94 brännbarhetsklass för komponent	Komponent	Kapsling	
	UL94 brännbarhetsklass	V-0	

Isolationskoordinater

Märkspänning	300 V	Nedsmutningsgrad	2
Överspänningskategori	III	Kryp- och luftsträcka styrsida - belastningssida	> 3 mm
Spänningstålighet styrsida - lastsida	1,2 kVeff / 1 min.	Stöthållspänning	4 kV (1,2/50 µs)
Skyddsklass	IP20		

Ytterligare information om godkännanden/normer

Certifikat-Nr. (cULus)	E223474
------------------------	---------

Anslutningsdata

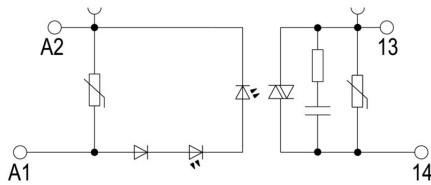
Ledaranslutningsteknik	PUSH IN	Avisoleringslängd nominellt	10 mm
Anslutningsområde, märkarea	1.5 mm ²	Anslutningsområde, min.	0.5 mm ²
Anslutningsområde, max.	2.5 mm ²	Ledardiameter, AWG, min.	AWG 20
Ledardiameter, AWG, max	AWG 14	Ledardiameter, entrådlig min.	0.5 mm ²
Ledardiameter, entrådlig max.	1.5 mm ²	Ledararea, fintrådlig, min.	0.5 mm ²
Ledardiameter, fintrådlig, max.	1.5 mm ²	Ledardiameter, fintrådlig, min. (AWG)	AWG 20
Ledardiameter, fintrådlig, max. (AWG)	AWG 14	Ledararea, fintrådlig med ändhylsor DIN 46228/4, min.	0.5 mm ²
Ledararea, fintrådlig med ändhylsa DIN 46228/4, max.	1.5 mm ²	Ledardiameter, fintrådlig med ändhylsa (DIN 46228/1), min	0.5 mm ²
Ledardiameter, fintrådlig med ändhylsaH (DIN 46228/1), max.	1.5 mm ²	Klingmått	6 x 3,5 mm

Klassificeringar

ETIM 8.0	EC001504	ETIM 9.0	EC001504
ETIM 10.0	EC001504	ECLASS 14.0	27-37-16-04
ECLASS 15.0	27-37-16-04		

Kopplingsbild

Dimensional drawing



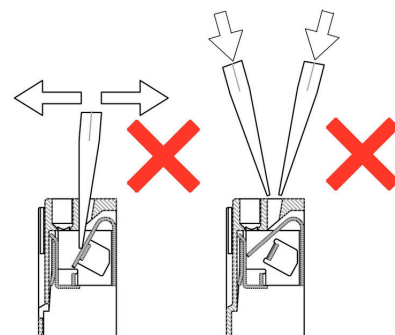
Schaltymbol



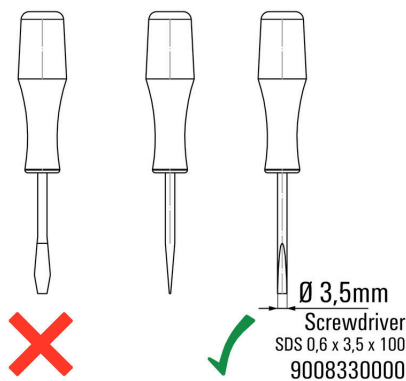
Correct handling PUSH IN connection



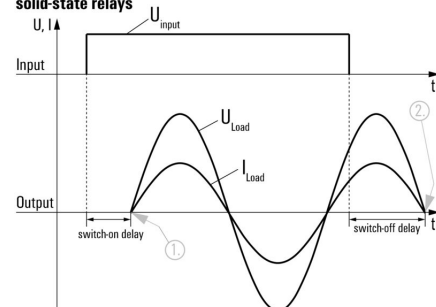
Wrong handling PUSH IN connection



Recommended screwdriver



Signal characteristics of zero cross switching solid-state relays



Shown at an example with resistive load.
 1. Switches on at first zero cross of mains voltage while control input gets signal.
 2. Switches off at next zero cross of mains current after control input signal was switched off.
 Switching DC voltages is not possible with this solid-state relays.

Miscellaneous



Typnycklar

Överkopplingar



Fördelningen eller mångfaldigandet av en potential till angränsande kopplingsplinter genomförs via en överkoppling. Ytterligare insatser från kabeldragning kan lätt undvikas. Även om polerna bryts ut är kontaktens tillförlitlighet i kopplingsplintar fortfarande garanterad. Vår portfölj erbjuder pluggbara och skruvbara överkopplingsystem för modulär plintar.

Allmänna beställningsdata

Typ	ZQV 4N/20 GE	Utförande
Art.nr.	1909020000	W-serien, Överkoppling, 32 A
GTIN (EAN)	4032248535644	
Förp.	20 ST	
Typ	ZQV 4N/20 RT	Utförande
Art.nr.	1909150000	W-serien, Överkoppling, 32 A
GTIN (EAN)	4032248535934	
Förp.	20 ST	
Typ	ZQV 4N/20 BL	Utförande
Art.nr.	1909100000	W-serien, Överkoppling, 32 A
GTIN (EAN)	4032248535774	
Förp.	20 ST	
Typ	ZQV 4N/2 SW	Utförande
Art.nr.	1793970000	W-serien, Överkoppling, 32 A
GTIN (EAN)	4032248233762	
Förp.	60 ST	
Typ	ZQV 4N/3 SW	Utförande
Art.nr.	1794000000	W-serien, Överkoppling, 32 A
GTIN (EAN)	4032248233793	
Förp.	60 ST	
Typ	ZQV 4N/4 SW	Utförande
Art.nr.	1794030000	W-serien, Överkoppling, 32 A
GTIN (EAN)	4032248233915	
Förp.	60 ST	
Typ	ZQV 4N/10 SW	Utförande
Art.nr.	1794060000	W-serien, Överkoppling, 32 A
GTIN (EAN)	4032248234059	
Förp.	20 ST	
Typ	ZQV 4N/20 SW	Utförande
Art.nr.	1909120000	W-serien, Överkoppling, 32 A
GTIN (EAN)	4032248535804	
Förp.	20 ST	

Tillbehör

Spår-Skruvmejsel



Spårskruvmejsel med rundklinga, SD DIN 5265, ISO 2380/2, klingprofil enligt DIN 5264, ISO 2380/1, Spets krom top, SoftFinish-handtag

Allmänna beställningsdata

Typ	SDS 0.6X3.5X100	Utförande
Art.nr.	2749340000	Skruvmejsel, Klingbredd (B): 3.5 mm, Klinglängd: 100 mm,
GTIN (EAN)	4050118895568	Klingtjocklek: 0.6 mm
Förp.	1 ST	

Spårskruvmejsel



VDE isolerad skruvmejsel för arbeten på delar som står under spänning på upp till AC 1000 V och DC 1500 V, DIN EN 60900, IEC 900. Testad säkerhet GS, individuellt testad Klinga av höglegerat krom- vanadium - molybdenstål, genomgående härdad, brunerad

Allmänna beställningsdata

Typ	SDIS SLIM 0.6X3.5X100	Utförande
Art.nr.	2749610000	Montageverktyg, Klingbredd (B): 3.5 mm, Klinglängd: 100 mm,
GTIN (EAN)	4050118896350	Klingtjocklek: 0.6 mm
Förp.	1 ST	

Neutral



WS-märkning är det perfekta valet för plintar i W-serien. Tack vare sin systemkompatibilitet kan WS-skyltar också användas i I-serien och Z-serien. De generösa märkytorna tillåter inte bara långa teckensträngar utan även flera rader text.

WS-märkning är idealisk för långa, kundanpassade teckensträngar. Genom det beprövade MultiCard-formatet är det möjligt att utföra märkning med PrintJet CONNECT eller Plotter.

- Monteringsbar i remsor eller enskilt
 - Märkning i beprövat MultiCard-format
- För specialtryck: Skicka en fil till oss av vår märkningsprogramvara M-Print PRO eller M-Print PRO Online (utan installation) för dina märknings-specifikationer.

TOP 220VDC/230VAC 0,1A

Weidmüller Interface GmbH & Co. KG
 Klingenbergstraße 26
 D-32758 Detmold
 Germany

www.weidmueller.com

Tillbehör

Allmänna beställningsdata

Typ	WS 12/6 MC NE WS	Utförande
Art.nr.	1609900000	WS, Plintmärkning, 12 x 6 mm, Delning i mm (P): 6.00 Weidmueller,
GTIN (EAN)	4008190203467	Allen-Bradley, vit
Förp.	600 ST	

Överkopplingar



Fördelningen eller mångfaldigandet av en potential till angränsande kopplingsplintar genomförs via en överkoppling. Ytterligare insatser från kabeldragning kan lätt undvikas. Även om polerna bryts ut är kontaktens tillförlitlighet i kopplingsplintar fortfarande garanterad. Vår portfölj erbjuder pluggbara och skruvbara överkopplingsystem för modulär plintar.

Allmänna beställningsdata

Typ	ZQV 4N/2	Utförande
Art.nr.	1527930000	Överkoppling (plint), instucken, orange, 32 A, Antal poler: 2, Delning i
GTIN (EAN)	4050118332766	mm (P): 6.10, Isolerad: Ja, Bredd: 9.9 mm
Förp.	60 ST	
Typ	ZQV 4N/3	Utförande
Art.nr.	1527940000	Överkoppling (plint), instucken, orange, 32 A, Antal poler: 3, Delning i
GTIN (EAN)	4050118332865	mm (P): 6.10, Isolerad: Ja, Bredd: 16 mm
Förp.	60 ST	
Typ	ZQV 4N/4	Utförande
Art.nr.	1527970000	Överkoppling (plint), instucken, orange, 32 A, Antal poler: 4, Delning i
GTIN (EAN)	4050118332889	mm (P): 6.10, Isolerad: Ja, Bredd: 22.1 mm
Förp.	60 ST	
Typ	ZQV 4N/10	Utförande
Art.nr.	1528090000	Överkoppling (plint), instucken, orange, 32 A, Antal poler: 10, Delning i
GTIN (EAN)	4050118332896	mm (P): 6.10, Isolerad: Ja, Bredd: 58.7 mm
Förp.	20 ST	
Typ	ZQV 4N/2 RD	Utförande
Art.nr.	2460450000	Överkoppling (plint), instucken, röd, 32 A, Antal poler: 2, Delning i mm
GTIN (EAN)	4050118476149	(P): 6.10, Isolerad: Ja, Bredd: 9.9 mm
Förp.	60 ST	
Typ	ZQV 4N/3 RD	Utförande
Art.nr.	2460810000	Överkoppling (plint), instucken, röd, 32 A, Antal poler: 3, Delning i mm
GTIN (EAN)	4050118476231	(P): 6.10, Isolerad: Ja, Bredd: 16 mm
Förp.	60 ST	
Typ	ZQV 4N/4 RD	Utförande
Art.nr.	2460800000	Överkoppling (plint), instucken, röd, 32 A, Antal poler: 4, Delning i mm
GTIN (EAN)	4050118476224	(P): 6.10, Isolerad: Ja, Bredd: 22.1 mm
Förp.	60 ST	
Typ	ZQV 4N/10 RD	Utförande
Art.nr.	2460740000	Överkoppling (plint), instucken, röd, 32 A, Antal poler: 10, Delning i
GTIN (EAN)	4050118476163	mm (P): 6.10, Isolerad: Ja, Bredd: 58.7 mm
Förp.	20 ST	

TOP 220VDC/230VAC 0,1A

Weidmüller Interface GmbH & Co. KG
 Klingenbergstraße 26
 D-32758 Detmold
 Germany

www.weidmueller.com

Tillbehör

Typ	ZQV 4N/2 BL	Utförande
Art.nr.	1528040000	Överkoppling (plint), instucken, blå, 32 A, Antal poler: 2, Delning i mm
GTIN (EAN)	4050118332773	(P): 6.10, Isolerad: Ja, Bredd: 9.9 mm
Förp.	60 ST	
Typ	ZQV 4N/3 BL	Utförande
Art.nr.	1528080000	Överkoppling (plint), instucken, blå, 32 A, Antal poler: 3, Delning i mm
GTIN (EAN)	4050118333008	(P): 6.10, Isolerad: Ja, Bredd: 16 mm
Förp.	60 ST	
Typ	ZQV 4N/4 BL	Utförande
Art.nr.	1528120000	Överkoppling (plint), instucken, blå, 32 A, Antal poler: 4, Delning i mm
GTIN (EAN)	4050118332872	(P): 6.10, Isolerad: Ja, Bredd: 22.1 mm
Förp.	60 ST	
Typ	ZQV 4N/10 BL	Utförande
Art.nr.	1528230000	Överkoppling (plint), instucken, blå, 32 A, Antal poler: 10, Delning i
GTIN (EAN)	4050118333138	mm (P): 6.10, Isolerad: Ja, Bredd: 58.7 mm
Förp.	20 ST	