

**MCZ OVP HF 5V 0,3A****Weidmüller Interface GmbH & Co. KG**

Klingenbergstraße 26

D-32758 Detmold

Germany

www.weidmueller.com



Överspänningsskydd för snabba analoga MSR-kretsar

- smal överspänningsskyddsplint med fjäderanslutning
- 6 mm smalt överspänningsfinskydd
- snabb anslutning med TS-kontakt och fjäderanslutningar
- kan överkopplas

**Allmänna beställningsdata**

Utförande	Surge protection for instrumentation and control, Surge protection for measurement and control
Art.nr.	<a href="#">8948620000</a>
Typ	MCZ OVP HF 5V 0,3A
GTIN (EAN)	4032248738878
Förp.	10 items

## MCZ OVP HF 5V 0,3A

Weidmüller Interface GmbH &amp; Co. KG

Klingenbergstraße 26

D-32758 Detmold

Germany

www.weidmueller.com

## Tekniska data

## Godkännanden

Godkännanden



ROHS

Uppfyllelse

## Mått och vikter

Djup	63.5 mm	Byggdjup (tum)	2.5 inch
Höjd	91 mm	Bygghöjd (tum)	3.5827 inch
Bredd	6 mm	Byggbredd (tum)	0.2362 inch
Nettovikt	25.8 g		

## Temperaturer

Lagertemperatur	-40 °C...85 °C	Drifttemperatur	-40 °C...60
-----------------	----------------	-----------------	-------------

## Miljööverensstämmelse för produkt

RoHS-kompatibilitetsstatus	Kompatibel med undantag
RoHS-undantag (om tillämpligt/känt)	7a
REACH SVHC	Lead 7439-92-1
SCIP	c9db83e7-2b25-44e1-8d26-da64d426373f

## Allmänna data

Segment	Mäta - Styra - Reglera	Utförande	Överspänningsskydd, MSR
Byggform	Klämma	Brännbarhetsklass enligt UL 94	V-0
Färgkod	svart	Skyddsklass	IP20
Montageskena obestyckad	TS 35	Höjd med TS 35	63.5 mm

## Isolationskoordinater enligt EN 50178

Överspänningskategori	III	Nedsmutningsgrad	2
-----------------------	-----	------------------	---

## Märkdata IEC/EN

Märkspänning (AC)	5 V	Märkspänning (DC) max	10 V
Märkspänning (DC)	5 V	Märkström IN	0.5 A
Skyddsnivå på utgångssidan Ledare-ledare 1 kV/μs, typiskt	15 V	Skyddsnivå på utgångssidan Ledare-PE 1 kV/μs, typiskt	15 V
Skyddsnivå på utgångssidan Ledare-ledare 8/20 μs, typiskt	15 V	Skyddsnivå på utgångssidan Ledare-PE 8/20 μs, typiskt	30 V
Spänningstyp	AC/DC	Säkringsskydd	0,5 A
Svarstid/reservtid	≤ 100 ps	Drivspänning	7 A
Genomgångsmotstånd (6)	2,50 Ω	Driftström, I <sub>max</sub> .	0.3 A
Avledningsström, max. (8/20 μs)	5 kA	Kravklass enligt IEC 61643-21	D1, C3, C2, C1
Gränsfrekvens (-3 dB) vid Lastmotstånd	100 MHz (uppmätt i 100-Ω system)	Högsta normalspänning, U <sub>c</sub> (AC)	7 V

## Allmänna data

Skyddsklass	IP20	Färgkod	svart
-------------	------	---------	-------

## MCZ OVP HF 5V 0,3A

**Weidmüller Interface GmbH & Co. KG**

Klingenbergstraße 26  
D-32758 Detmold  
Germany

www.weidmueller.com

## Tekniska data

### Anslutningsdata

Avisoleringslängd	8 mm	Bransch	1.5 mm <sup>2</sup>
Ledaranslutningsteknik	Fjäderanslutning	Anslutningstyp	Fjäderanslutning
Avisoleringslängd nominellt	8 mm	Anslutningsområde, märkarea	1.5 mm <sup>2</sup>
Anslutningsområde, min.	0.5 mm <sup>2</sup>	Anslutningsområde, max.	1.5 mm <sup>2</sup>
Ledardiameter, AWG, min.	AWG 26	Ledardiameter, AWG, max	AWG 16
Ledardiameter, entrådig min.	0.5 mm <sup>2</sup>	Ledardiameter, entrådig max.	1.5 mm <sup>2</sup>
Ledardiameter, entrådig, min. (AWG)	AWG 26	Ledardiameter, entrådig, max. (AWG)	AWG 16
Ledararea, fintrådig, min.	0.5 mm <sup>2</sup>	Ledardiameter, fintrådig, max.	1.5 mm <sup>2</sup>
Ledardiameter, fintrådig, min. (AWG)	AWG 26	Ledardiameter, fintrådig, max. (AWG)	AWG 16
Ledararea, fintrådig med ändhylsor DIN 46228/4, min.	0.5 mm <sup>2</sup>	Ledararea, fintrådig med ändhylsa DIN 46228/4, max.	1.5 mm <sup>2</sup>
Ledardiameter, fintrådig med ändhylsa (DIN 46228/1), min	0.5 mm <sup>2</sup>	Ledardiameter, fintrådig med ändhylsaH (DIN 46228/1), max.	1.5 mm <sup>2</sup>
Klingmått	6 x 3,5 mm		

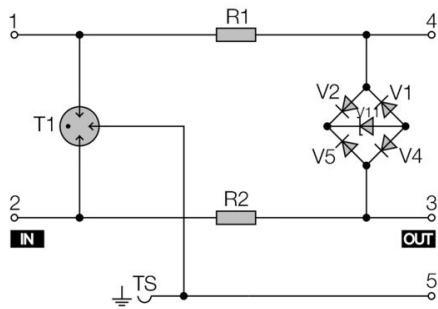
### Elektriska data

Spänningstyp	AC/DC
--------------	-------

### Klassificeringar

ETIM 8.0	EC000943	ETIM 9.0	EC000943
ETIM 10.0	EC000943	ECLASS 14.0	27-17-15-01
ECLASS 15.0	27-17-15-01		

**EI-symbol**



Circuit diagram

## MCZ OVP HF 5V 0,3A

Weidmüller Interface GmbH &amp; Co. KG

Klingenbergstraße 26

D-32758 Detmold

Germany

www.weidmueller.com

## Tillbehör

## Stål

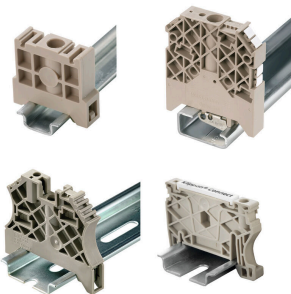


Stål DIN-räls är den vanligaste marknaden. Bland metallens DIN-skenor har de det lägsta kortslutningsskyddet, liknande rostfritt stål.

## Allmänna beställningsdata

Typ	TS 35X7.5 2M/ST/ZN	Utförande
Art.nr.	<a href="#">0383400000</a>	Montageskena, Tillbehör, Stål, galvanisk förzinkad och passiverad,
GTIN (EAN)	4008190088026	Bredd: 2000 mm, Höjd: 35 mm, Djup: 7.5 mm
Förp.	40 M	

## Ändstöd



För att säkerställa en permanent fixering på montageskenan och förhindra sidoförskjutning har Weidmüller ändvinklar i programmet. Det finns utföranden med skruv och skruvlösa utföranden. På ändvinklarna finns märkningsmöjligheter, även för gruppmarkning och möjligheten att förvara teststickkontakter.

## Allmänna beställningsdata

Typ	EW 35	Utförande
Art.nr.	<a href="#">0383560000</a>	Ändstöd, beige, TS 35, V-2, Wemid, Bredd: 8.5 mm, 100 °C
GTIN (EAN)	4008190181314	
Förp.	50 ST	

## Stål



Stål DIN-räls är den vanligaste marknaden. Bland metallens DIN-skenor har de det lägsta kortslutningsskyddet, liknande rostfritt stål.

## Allmänna beställningsdata

Typ	TS 35X15/2.3 2M/ST/ZN	Utförande
Art.nr.	<a href="#">0498000000</a>	Montageskena, Tillbehör, Stål, galvanisk förzinkad och passiverad,
GTIN (EAN)	4008190042493	Bredd: 2000 mm, Höjd: 35 mm, Djup: 15 mm
Förp.	20 M	

## MCZ OVP HF 5V 0,3A

**Weidmüller Interface GmbH & Co. KG**  
 Klingenbergstraße 26  
 D-32758 Detmold  
 Germany

www.weidmueller.com

## Tillbehör

## AP MCZ 1.5 - Ändplatta



Öppen minityrkapsling i radplintformat med 5 klämfjäderanslutningar. En transparent, svängbar frontplatta är till för märkningen och för skydd av potentiometer och statusindikering. De 3 övre anslutningarna kan tvärförbindas med överkopplingsbryggor. Det finns även en täckplatta för att stänga kapslingen.

## Allmänna beställningsdata

Typ	AP MCZ1.5 SW 1683	Utförande
Art.nr.	<a href="#">1046410000</a>	Ändplatta, OMNIMATE Housing – Inbyggnadshus TERMINALBOX
GTIN (EAN)	4032248782246	svart, Ändplatta, Bredd: 1.5 mm
Förp.	50 ST	

## Spår-Skruvmejsel



VDE-isolerad spårskruvmejsel, SDI DIN 7437, ISO 2380/2, klingprofil enligt DIN 5264, ISO 2380/1, SoftFinish-handtag

## Allmänna beställningsdata

Typ	SDIS 0.6X3.5X100	Utförande
Art.nr.	<a href="#">9008390000</a>	Skruvmejsel, Skruvmejsel
GTIN (EAN)	4032248056354	
Förp.	1 ST	