

MCZ OVP HF 12V 0,3A

Weidmüller Interface GmbH & Co. KG

Klingenbergstraße 26

D-32758 Detmold

Germany

www.weidmueller.com



Överspänningsskydd för snabba analoga MSR-kretsar

- smal överspänningsskyddsplint med fjäderanslutning
- 6 mm smalt överspänningsfinskydd
- snabb anslutning med TS-kontakt och fjäderanslutningar
- kan överkopplas

Allmänna beställningsdata

Utförande	Surge protection for instrumentation and control, Surge protection for measurement and control
Art.nr.	8948610000
Typ	MCZ OVP HF 12V 0,3A
GTIN (EAN)	403224873886 1
Förp.	10 items

MCZ OVP HF 12V 0,3A

Weidmüller Interface GmbH & Co. KG

Klingenbergstraße 26

D-32758 Detmold

Germany

www.weidmueller.com

Tekniska data

Godkännanden

Godkännanden



ROHS

Uppfyllelse

Mått och vikter

Djup	63.5 mm	Byggdjup (tum)	2.5 inch
Höjd	91 mm	Bygghöjd (tum)	3.5827 inch
Bredd	6 mm	Byggbredd (tum)	0.2362 inch
Nettovikt	23.67 g		

Temperaturer

Lagertemperatur	-40 °C...85 °C	Drifttemperatur	-40 °C...60
-----------------	----------------	-----------------	-------------

Miljööverensstämmelse för produkt

RoHS-kompatibilitetsstatus	Kompatibel med undantag
RoHS-undantag (om tillämpligt/känt)	7a
REACH SVHC	Lead 7439-92-1
SCIP	c9db83e7-2b25-44e1-8d26-da64d426373f

Allmänna data

Segment	Mäta - Styra - Reglera	Utförande	Överspänningsskydd, MSR
Byggform	Klämma	Brännbarhetsklass enligt UL 94	V-0
Färgkod	svart	Skyddsklass	IP20
Montageskena obestyckad	TS 35	Höjd med TS 35	63.5 mm

Isolationskoordinater enligt EN 50178

Överspänningskategori	III	Nedsmutningsgrad	2
-----------------------	-----	------------------	---

Märkdata IEC/EN

Märkspänning (AC)	13 V	Märkspänning (DC) max	18.5 V
Märkspänning (DC)	12 V	Märkström IN	0.5 A
Skyddsnivå på utgångssidan Ledare-ledare 1 kV/μs, typiskt	25 V	Skyddsnivå på utgångssidan Ledare-PE 1kV/μs, typiskt	25 V
Skyddsnivå på utgångssidan Ledare-ledare 8/20 μs, typiskt	25 V	Skyddsnivå på utgångssidan Ledare-PE 8/20 μs, typiskt	40 V
Spänningstyp	AC/DC	Säkringsskydd	0.5 A
Svarstid/reservtid	≤ 100 ps	Drivspänning	13 A
Genomgångsmotstånd (6)	2,50 Ω	Driftström, I _{max} .	0.3 A
Avledningsström, max. (8/20 μs)	5 kA	Kravklass enligt IEC 61643-21	D1, C3, C2, C1
Gränshörsnivå (-3 dB) vid Lastmotstånd	100 MHz (uppmätt i 100-Ω system)	Högsta normalspänning, U _c (AC)	13 V

Allmänna data

Skyddsklass	IP20	Färgkod	svart
-------------	------	---------	-------

MCZ OVP HF 12V 0,3A

Weidmüller Interface GmbH & Co. KG

Klingenbergstraße 26

D-32758 Detmold

Germany

www.weidmueller.com

Tekniska data

Anslutningsdata

Avisoleringslängd	8 mm	Bransch	1.5 mm ²
Ledaranslutningsteknik	Fjäderanslutning	Anslutningstyp	Fjäderanslutning
Avisoleringslängd nominellt	8 mm	Anslutningsområde, märkarea	1.5 mm ²
Anslutningsområde, min.	0.5 mm ²	Anslutningsområde, max.	1.5 mm ²
Ledardiameter, AWG, min.	AWG 26	Ledardiameter, AWG, max	AWG 16
Ledardiameter, entrådig min.	0.5 mm ²	Ledardiameter, entrådig max.	1.5 mm ²
Ledardiameter, entrådig, min. (AWG)	AWG 26	Ledardiameter, entrådig, max. (AWG)	AWG 16
Ledararea, fintrådig, min.	0.5 mm ²	Ledardiameter, fintrådig, max.	1.5 mm ²
Ledardiameter, fintrådig, min. (AWG)	AWG 26	Ledardiameter, fintrådig, max. (AWG)	AWG 16
Ledararea, fintrådig med ändhylsor DIN 46228/4, min.	0.5 mm ²	Ledararea, fintrådig med ändhylsa DIN 46228/4, max.	1.5 mm ²
Ledardiameter, fintrådig med ändhylsa (DIN 46228/1), min	0.5 mm ²	Ledardiameter, fintrådig med ändhylsaH (DIN 46228/1), max.	1.5 mm ²
Klingmått	6 x 3,5 mm		

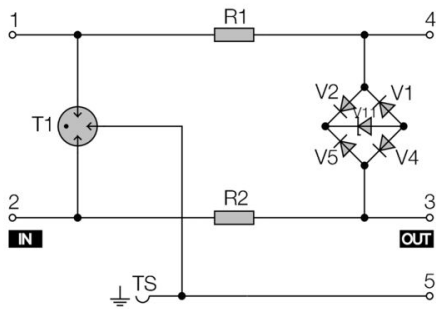
Elektriska data

Spänningstyp	AC/DC
--------------	-------

Klassificeringar

ETIM 8.0	EC000943	ETIM 9.0	EC000943
ETIM 10.0	EC000943	ECLASS 14.0	27-17-15-01
ECLASS 15.0	27-17-15-01		

El-symbol



Circuit diagram

MCZ OVP HF 12V 0,3A

Weidmüller Interface GmbH & Co. KG
Klingenbergstraße 26
D-32758 Detmold
Germany

www.weidmueller.com

Tillbehör

Stål



Stål DIN-räls är den vanligaste marknaden. Bland metallens DIN-skenor har de det lägsta kortslutningsskyddet, liknande rostfritt stål.

Allmänna beställningsdata

Typ	TS 35X7.5 2M/ST/ZN	Utförande
Art.nr.	0383400000	Montageskena, Tillbehör, Stål, galvanisk förzinkad och passiverad,
GTIN (EAN)	4008190088026	Bredd: 2000 mm, Höjd: 35 mm, Djup: 7.5 mm
Förp.	40 M	

Ändstöd



För att säkerställa en permanent fixering på montageskenan och förhindra sidoförskjutning har Weidmüller ändvinklar i programmet. Det finns utföranden med skruv och skruvlösa utföranden. På ändvinklarna finns märkningsmöjligheter, även för gruppmarkning och möjligheten att förvara teststickkontakter.

Allmänna beställningsdata

Typ	EW 35	Utförande
Art.nr.	0383560000	Ändstöd, beige, TS 35, V-2, Wemid, Bredd: 8.5 mm, 100 °C
GTIN (EAN)	4008190181314	
Förp.	50 ST	

Stål



Stål DIN-räls är den vanligaste marknaden. Bland metallens DIN-skenor har de det lägsta kortslutningsskyddet, liknande rostfritt stål.

Allmänna beställningsdata

Typ	TS 35X15/2.3 2M/ST/ZN	Utförande
Art.nr.	0498000000	Montageskena, Tillbehör, Stål, galvanisk förzinkad och passiverad,
GTIN (EAN)	4008190042493	Bredd: 2000 mm, Höjd: 35 mm, Djup: 15 mm
Förp.	20 M	

MCZ OVP HF 12V 0,3A

Weidmüller Interface GmbH & Co. KG
Klingenbergstraße 26
D-32758 Detmold
Germany

www.weidmueller.com

Tillbehör

AP MCZ 1.5 - Ändplatta



Öppen minityrkapsling i radplintformat med 5 klämfjäderanslutningar. En transparent, svängbar frontplatta är till för märkningen och för skydd av potentiometer och statusindikering. De 3 övre anslutningarna kan tvärförbindas med överkopplingsbryggor. Det finns även en täckplatta för att stänga kapslingen.

Allmänna beställningsdata

Typ	AP MCZ1.5 SW 1683	Utförande
Art.nr.	1046410000	Ändplatta, OMNIMATE Housing – Inbyggnadshus TERMINALBOX
GTIN (EAN)	4032248782246	svart, Ändplatta, Bredd: 1.5 mm
Förp.	50 ST	

Spår-Skruvmejsel



VDE-isolerad spårskruvmejsel, SDI DIN 7437, ISO 2380/2, klingprofil enligt DIN 5264, ISO 2380/1, SoftFinish-handtag

Allmänna beställningsdata

Typ	SDIS 0.6X3.5X100	Utförande
Art.nr.	9008390000	Skruvmejsel, Skruvmejsel
GTIN (EAN)	4032248056354	
Förp.	1 ST	