

IE-TO-LCD-SM**Weidmüller Interface GmbH & Co. KG**

Klingenbergstraße 26

D-32758 Detmold

Germany

www.weidmueller.com



Montageskeneutgång, LC duplex-anslutningsdesign enligt
IEC 61754-20

Allmänna beställningsdata

Utförande	Montageskena-utgång FO, LC-Duplex, Singlemode, IP20
Art.nr.	8947020000
Typ	IE-TO-LCD-SM
GTIN (EAN)	4032248735037
Förp.	10 items

IE-TO-LCD-SM

Weidmüller Interface GmbH & Co. KG
 Klingenbergstraße 26
 D-32758 Detmold
 Germany

www.weidmueller.com

Tekniska data

Godkännanden

ROHS	Uppfyllelse
------	-------------

Mått och vikter

Nettovikt	30.1 g
-----------	--------

Temperaturer

Lagertemperatur	Drifttemperatur	-40 °C...70 °C
Installation temperature		

Miljööverensstämmelse för produkt

RoHS-kompatibilitetsstatus	Kompatibel med undantag
RoHS-undantag (om tillämpligt/känt)	6a
REACH SVHC	Lead 7439-92-1

Allmänna data

Färgkod	Ijusgrå	Kapslingsmaterial	PA UL 94 V0
Monteringstyp	TS 35	Skyddsklass	IP20
Stickcykler	1000	Fibertyp	Singlemode
Dämpning	≤ 0,5 dB	Anslutning 1	LC Duplex
Anslutning 2	LC Duplex		

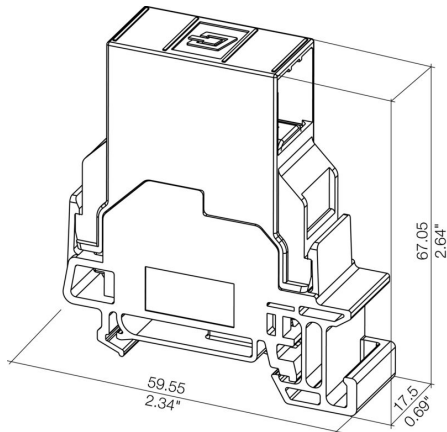
Allmänna standarder

Kontaktton Norm	IEC 61754-20
-----------------	--------------

Klassificeringar

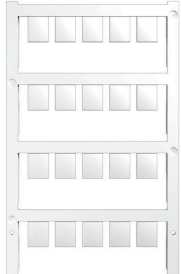
ETIM 8.0	EC000313	ETIM 9.0	EC000313
ETIM 10.0	EC000313	ECLASS 14.0	27-44-03-20
ECLASS 15.0	27-44-03-20		

Profilritning



Tillbehör

Neutral



ESG är den beprövade märkningen för många kända elektriska apparater i MultiCard-format. Resultatet är en högklassig apparatmärkning med en kontrastrik text. Olika typer är tillgängliga för enheter från tillverkare som Siemens, ABB, Beckhoff osv.

Fördelar i korthet:

- Universellt användbara skyltar, beroende av typ: antingen självhäftande eller snäppbara märkningar.
- För apparater på skena, som t.ex. automatsäkringar, erbjuder vi ESG för påsnäppning på en skyltskena
- Individuellt tryck med laserkvalitet efter uppgift

För specialtryck: Skicka en fil till oss av vår märkningsprogramvara M-Print PRO eller M-Print PRO Online (utan installation) för dina märkningsspecifikationer.

Allmänna beställningsdata

Typ	ESG 9/11 K MC NE WS	Utförande
Art.nr.	1857440000	ESG, Apparatmärkning x 11 mm, PA 66, Färgkod: vit, självhäftande
GTIN (EAN)	4032248402731	
Förp.	200 ST	