

**IE-TO-SCRJ-SM****Weidmüller Interface GmbH & Co. KG**

Klingenbergstraße 26

D-32758 Detmold

Germany

www.weidmueller.com



Bärskenutgångar, utförande koppling SC-RJ enligt IEC  
61754-24

**Allmänna beställningsdata**

Utförande	Montageskena-utgång FO, SCRJ, Singlemode, IP20
Art.nr.	<a href="#">8947000000</a>
Typ	IE-TO-SCRJ-SM
GTIN (EAN)	4032248735013
Förp.	10 items

## Tekniska data

## Godkännanden

Godkännanden



ROHS	Uppfyllelse
UL File Number Search	<a href="#">UL-webbplats</a>
Certifikat nr. (UL)	E477798

## Mått och vikter

Nettovikt	22 g
-----------	------

## Temperaturer

Lagertemperatur	Drifttemperatur	-40 °C...70 °C
Installation temperature		

## Miljööverensstämmelse för produkt

RoHS-kompatibilitetsstatus	Kompatibel utan undantag
REACH SVHC	Nej mSvHC över 0,1 viktprocent

## Allmänna data

Färgkod	ljusgrå	Kapslingsmaterial	PA UL 94 V0
Monteringstyp	TS 35	Skyddsklass	IP20
Stickcykler	1000	Fibertyp	Singlemode
Dämpning	≤ 0,5 dB	Anslutning 1	SCRJ
Anslutning 2	SCRJ		

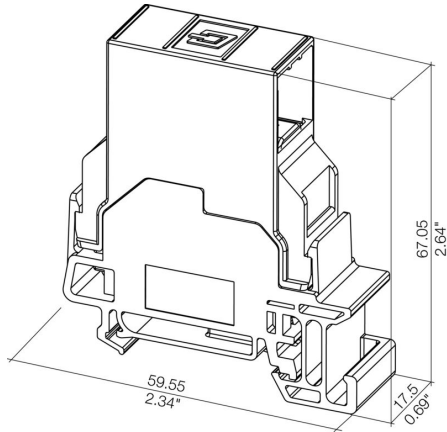
## Allmänna standarder

Kontakt don Norm	IEC 61754-24	Certifikat nr. (UL)	E477798
------------------	--------------	---------------------	---------

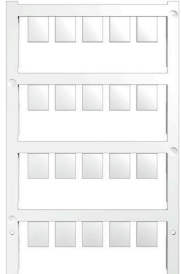
## Klassificeringar

ETIM 8.0	EC000313	ETIM 9.0	EC000313
ETIM 10.0	EC000313	ECLASS 14.0	27-44-03-20
ECLASS 15.0	27-44-03-20		

**Profilritning**



## Neutral



ESG är den beprövade märkningen för många kända elektriska apparater i MultiCard-format. Resultatet är en högklassig apparatmärkning med en kontrastrik text. Olika typer är tillgängliga för enheter från tillverkare som Siemens, ABB, Beckhoff osv.

Fördelar i korthet:

- Universellt användbara skyltar, beroende av typ: antingen självhäftande eller snäppbara märkningar.
- För apparater på skena, som t.ex. automatsäkringar, erbjuder vi ESG för påsnäppning på en skyltskena
- Individuellt tryck med laserkvalitet efter uppgift

För specialtryck: Skicka en fil till oss av vår märkningsprogramvara M-Print PRO eller M-Print PRO Online (utan installation) för dina märkningsspecifikationer.

## Allmänna beställningsdata

Typ	ESG 9/11 K MC NE WS	Utförande
Art.nr.	<a href="#">1857440000</a>	ESG, Apparatmärkning x 11 mm, PA 66, Färgkod: vit, självhäftande
GTIN (EAN)	4032248402731	
Förp.	200 ST	