

IE-TO-USB**Weidmüller Interface GmbH & Co. KG**

Klingenbergstraße 26

D-32758 Detmold

Germany

www.weidmueller.com



Bärskenutgångar, utförande koppling USB (A-A) enligt
IEC 61076-3-107

Allmänna beställningsdata

Utförande	Montageskenen-uttag, USB, IP20
Art.nr.	8946960000
Typ	IE-TO-USB
GTIN (EAN)	4032248734955
Förp.	1 items

IE-TO-USB

Weidmüller Interface GmbH & Co. KG

Klingenbergstraße 26

D-32758 Detmold

Germany

www.weidmueller.com

Tekniska data

Godkännanden

ROHS Uppfyllelse

Mått och vikter

Nettovikt 31.3 g

Temperaturer

Lagertemperatur Drifttemperatur -40 °C...70 °C
Installation temperature

Miljööverensstämmelse för produkt

RoHS-kompatibilitetsstatus Kompatibel utan undantag
REACH SVHC Nej mSvHC över 0,1 viktprocent

Allmänna data

Anslutning 1 USB A Anslutning 2 USB A
Koppling USB Färgkod ljusgrå
Kapslingsmaterial PA UL 94 V0 Monteringstyp TS 35
Skyddsklass IP20

Allmänna standarder

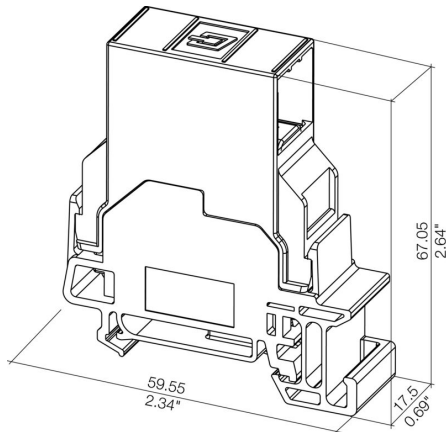
Kontaktton Norm IEC 61076-3-107

Klassificeringar

ETIM 8.0 EC000313 ETIM 9.0 EC000313
ETIM 10.0 EC000313 ECLASS 14.0 27-44-03-20
ECLASS 15.0 27-44-03-20

Ritningar

Profilritning



Tillbehör

Neutral



ESG är den beprövade märkningen för många kända elektriska apparater i MultiCard-format. Resultatet är en högklassig apparatmärkning med en kontrastrik text. Olika typer är tillgängliga för enheter från tillverkare som Siemens, ABB, Beckhoff osv.

Fördelar i korthet:

- Universellt användbara skyltar, beroende av typ: antingen självhäftande eller snäppbara märkningar.
- För apparater på skena, som t.ex. automatsäkringar, erbjuder vi ESG för påsnäppning på en skyltskena
- Individuellt tryck med laserkvalitet efter uppgift

För specialtryck: Skicka en fil till oss av vår märkningsprogramvara M-Print PRO eller M-Print PRO Online (utan installation) för dina märkningsspecifikationer.

Allmänna beställningsdata

Typ	ESG 9/11 K MC NE WS	Utförande
Art.nr.	1857440000	ESG, Apparatmärkning x 11 mm, PA 66, Färgkod: vit, självhäftande
GTIN (EAN)	4032248402731	
Förp.	200 ST	