

**IE-TO-RJ45-FJ-B****Weidmüller Interface GmbH & Co. KG**

Klingenbergstraße 26

D-32758 Detmold

Germany

www.weidmueller.com



Bärskenutgångar, utförande modul RJ45 enligt IEC 60603-7-51, för ledarytterdiameter upp till 1,6 mm

**Allmänna beställningsdata**

Utförande	Montageskena-utgång RJ45, EIA/TIA T568 B, IP20, Cat.6A / Class EA (ISO/IEC 11801 2010)
Art.nr.	<a href="#">8946940000</a>
Typ	IE-TO-RJ45-FJ-B
GTIN (EAN)	4032248734924
Förp.	10 items

## IE-TO-RJ45-FJ-B

Weidmüller Interface GmbH &amp; Co. KG

Klingenbergstraße 26

D-32758 Detmold

Germany

www.weidmueller.com

## Tekniska data

## Godkännanden

Godkännanden



ROHS	Uppfyllelse
UL File Number Search	<a href="#">UL-webbplats</a>
Certifikat-Nr. (cULus)	E471884

## Mått och vikter

Nettovikt	54.4 g
-----------	--------

## Temperaturer

Lagertemperatur	Drifttemperatur	-40 °C...70 °C
Installation temperature	Fuktighet	0...93 % rel. fuktighet

## Miljööverensstämmelse för produkt

RoHS-kompatibilitetsstatus	Kompatibel utan undantag
REACH SVHC	Nej mSvHC över 0,1 viktprocent

## Allmänna data

Referensprodukt	<a href="#">IE-BI-RJ45-FJ-B</a>	Anslutning 1	RJ45
Anslutning 2	IDC	Sammansättning	Frånskiljbara potentialförbindelser från modul/koppling till montageskena.
Koppling	EIA/TIA T568 B	Färgkod	Ijusgrå
Hållfasthet mot stötar enligt IEC 60512-6-3	250 ms <sup>-2</sup>	Hållfasthet mot vibration enligt IEC 60512-6-4	50 ms <sup>-2</sup> sinusformad (9...500 Hz)
Fuktighet	0...93 % rel. fuktighet	Kapslingsmaterial	PA UL 94 V0, PA 66 UL V0 E63957
Isoleringsdiameter, min.	0.85 mm	Isoleringsdiameter, max.	1.6 mm
Kategori	Cat.6A / Class EA (ISO/IEC 11801 2010)	Kontaktmaterial	Fjäderstål, Ni 1,2 µm
Kontaktyta	Au ≥ 0,8 µm	Anslutningsdiameter, entrådlig	0.4...0.64 mm
Ledarens anslutningsarea, entrådlig (AWG)	AWG 24...AWG 22	Anslutningsdiameter, fintrådlig	0.48...0.76 mm
Ledarens anslutningsarea, fintrådlig (AWG)	AWG 26...AWG 22	Manteldiameter, min.	5.5 mm
Manteldiameter, max.	10 mm	Monteringstyp	TS 35
Avskärmning	Ja	Skyddsklass	IP20
Stickcykler	750 (RJ45)	Återanslutningsbarhet	≥ 10 cykler för AWG 23-26, ≥ 4 cykler för AWG 22

## Allmänna standarder

Kontaktton Norm	IEC 60603-7-51	Certifikat-Nr. (cULus)	E471884
-----------------	----------------	------------------------	---------

## Elektriska egenskaper

Kontaktmotstånd	≤ 20 mΩ	Spänningstålighet kontakt/skärm	≥ 1500 V AC/DC
Spänningstålighet kontakt/kontakt	≥ 1000 V AC/DC	Isolationsmotstånd	500 MΩ

**IE-TO-RJ45-FJ-B**

**Weidmüller Interface GmbH & Co. KG**  
Klingenbergstraße 26  
D-32758 Detmold  
Germany

[www.weidmueller.com](http://www.weidmueller.com)

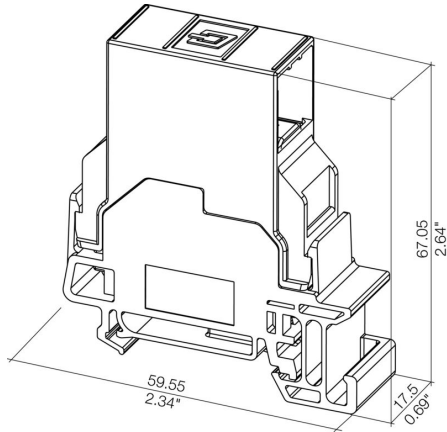
**Tekniska data**

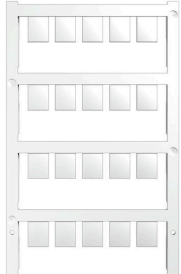
Ledningsförmåga vid 50 °C	1 A	PoE / PoE+	överensstämmer med IEEE 802.3bt
---------------------------	-----	------------	---------------------------------

**Klassificeringar**

ETIM 8.0	EC000313	ETIM 9.0	EC000313
ETIM 10.0	EC000313	ECLASS 14.0	27-44-03-20
ECLASS 15.0	27-44-03-20		

**Profilritning**



**Neutral**

ESG är den beprövade märkningen för många kända elektriska apparater i MultiCard-format. Resultatet är en högklassig apparatmärkning med en kontrastrik text. Olika typer är tillgängliga för enheter från tillverkare som Siemens, ABB, Beckhoff osv.

Fördelar i korthet:

- Universellt användbara skyltar, beroende av typ: antingen självhäftande eller snäppbara märkningar.
- För apparater på skena, som t.ex. automatsäkringar, erbjuder vi ESG för påsnäppning på en skyltskena
- Individuellt tryck med laserkvalitet efter uppgift

För specialtryck: Skicka en fil till oss av vår märkningsprogramvara M-Print PRO eller M-Print PRO Online (utan installation) för dina märkningsspecifikationer.

**Allmänna beställningsdata**

Typ	ESG 9/11 K MC NE WS	Utförande
Art.nr.	<a href="#">1857440000</a>	ESG, Apparatmärkning x 11 mm, PA 66, Färgkod: vit, självhäftande
GTIN (EAN)	4032248402731	
Förp.	200 ST	