

IE-TO-RJ45-FJ-A**Weidmüller Interface GmbH & Co. KG**

Klingenbergstraße 26

D-32758 Detmold

Germany

www.weidmueller.com



Bärskenutgångar, utförande modul RJ45 enligt IEC 60603-7-51, för ledarytterdiameter upp till 1,6 mm

Allmänna beställningsdata

Utförande	Montageskena-utgång RJ45, EIA/TIA T568 A, IP20, Cat.6A / Class EA (ISO/IEC 11801 2010)
Art.nr.	8946930000
Typ	IE-TO-RJ45-FJ-A
GTIN (EAN)	4032248734917
Förp.	10 items

IE-TO-RJ45-FJ-A

Weidmüller Interface GmbH & Co. KG

Klingenbergstraße 26

D-32758 Detmold

Germany

www.weidmueller.com

Tekniska data

Godkännanden

Godkännanden



ROHS	Uppfyllelse
UL File Number Search	UL-webbplats
Certifikat-Nr. (cULus)	E471884

Mått och vikter

Nettovikt	5.42 g
-----------	--------

Temperaturer

Lagertemperatur	Drifttemperatur	-40 °C...70 °C
Installation temperature	Fuktighet	0...93 % rel. fuktighet

Miljööverensstämmelse för produkt

RoHS-kompatibilitetsstatus	Kompatibel utan undantag
REACH SVHC	Nej mSvHC över 0,1 viktprocent

Allmänna data

Referensprodukt	IE-BI-RJ45-FJ-A	Anslutning 1	RJ45
Anslutning 2	IDC	Sammansättning	Frånskiljbara potentialförbindelser från modul/koppling till montageskena.
Koppling	EIA/TIA T568 A	Färgkod	Ijusgrå
Hållfasthet mot stötar enligt IEC 60512-6-3	250 ms-2	Hållfasthet mot vibration enligt IEC 60512-6-4	50 ms-2 sinusformad (9...500 Hz)
Fuktighet	0...93 % rel. fuktighet	Kapslingsmaterial	PA UL 94 V0, PA 66 UL V0 E63957
Isoleringsdiameter, max.	1.6 mm	Kategori	Cat.6A / Class EA (ISO/IEC 11801 2010)
Kontaktmaterial	Fjäderstål, Ni 1,2 µm	Kontaktyta	Au ≥ 0,8 µm
Anslutningsdiameter, entrådig	0.4...0.64 mm	Ledarens anslutningsarea, entrådig (AWG)	AWG 24...AWG 22
Anslutningsdiameter, fintrådig	0.48...0.76 mm	Ledarens anslutningsarea, fintrådig (AWG)	AWG 26...AWG 22
Manteldiameter, min.	5.5 mm	Manteldiameter, max.	10 mm
Monteringsstyp	TS 35	Avskärmning	Ja
Skyddsklass	IP20	Stickcykler	750 (RJ45)
Återanslutningsbarhet	≥ 10 cykler för AWG 23-26, ≥ 4 cykler för AWG 22		

Allmänna standarder

Kontaktndon Norm	IEC 60603-7-51	Certifikat-Nr. (cULus)	E471884
------------------	----------------	------------------------	---------

Elektriska egenskaper

Kontaktmotstånd	≤ 20 mΩ	Spänningstålighet kontakt/skärm	≥ 1500 V AC/DC
Spänningstålighet kontakt/kontakt	≥ 1000 V AC/DC	Isolationsmotstånd	500 MΩ

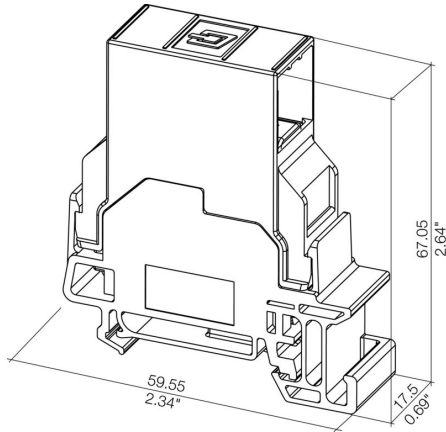
Tekniska data

Ledningsförmåga vid 50 °C	1 A	PoE / PoE+	överensstämmer med IEEE 802.3bt
---------------------------	-----	------------	---------------------------------

Klassificeringar

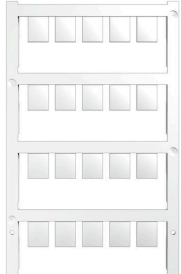
ETIM 8.0	EC000313	ETIM 9.0	EC000313
ETIM 10.0	EC000313	ECLASS 14.0	27-44-03-20
ECLASS 15.0	27-44-03-20		

Profilritning



Tillbehör

Neutral



ESG är den beprövade märkningen för många kända elektriska apparater i MultiCard-format. Resultatet är en högklassig apparatmärkning med en kontrastrik text. Olika typer är tillgängliga för enheter från tillverkare som Siemens, ABB, Beckhoff osv.

Fördelar i korthet:

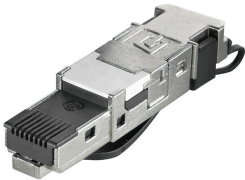
- Universellt användbara skyltar, beroende av typ: antingen självhäftande eller snäppbara märkningar.
- För apparater på skena, som t.ex. automatsäkringar, erbjuder vi ESG för påsnäppning på en skyltskena
- Individuellt tryck med laserkvalitet efter uppgift

För specialtryck: Skicka en fil till oss av vår märkningsprogramvara M-Print PRO eller M-Print PRO Online (utan installation) för dina märkningsspecifikationer.

Allmänna beställningsdata

Typ	ESG 9/11 K MC NE WS	Utförande
Art.nr.	1857440000	ESG, Apparatmärkning x 11 mm, PA 66, Färgkod: vit, självhäftande
GTIN (EAN)	4032248402731	
Förp.	200 ST	

RJ45 verktygslös



RJ45 stickkontakt (verktygslös) enligt IEC 60603-7-51 för ledardiameter upp till 1,6 mm

Allmänna beställningsdata

Typ	IE-PS-RJ45-FH-BK-A	Utförande
Art.nr.	1132040000	RJ45 IDC-kontakt, Cat.6A / Class EA (ISO/IEC 11801 2010), 8-trådig,
GTIN (EAN)	4032248912155	EIA/TIA T568 A
Förp.	10 ST	