

IE-TO-RJ45-C**Weidmüller Interface GmbH & Co. KG**

Klingenbergstraße 26

D-32758 Detmold

Germany

www.weidmueller.com



Bärskenutgångar, utförande koppling RJ45 enligt IEC
60603-7-51

Allmänna beställningsdata

Utförande	Montageskena-utgång RJ45, Koppling, IP20, Cat.6A / Class EA (ISO/IEC 11801 2010)
Art.nr.	8946920000
Typ	IE-TO-RJ45-C
GTIN (EAN)	4032248734801
Förp.	1 items

Tekniska data

Godkännanden

Godkännanden



ROHS	Uppfyllelse
UL File Number Search	UL-webbplats
Certifikat-Nr. (cULus)	E471884

Mått och vikter

Nettovikt	52.1 g
-----------	--------

Temperaturer

Lagertemperatur	Drifttemperatur	-40 °C...70 °C
Installation temperature	Fuktighet	0...93 % rel. fuktighet

Miljööverensstämmelse för produkt

RoHS-kompatibilitetsstatus	Kompatibel utan undantag
REACH SVHC	Nej mSvHC över 0,1 viktprocent

Allmänna data

Referensprodukt	IE-BI-RJ45-C	Anslutning 1	RJ45
Anslutning 2	RJ45	Sammansättning	Frånskiljbara potentialförbindelser från modul/koppling till montageskena.
Koppling	Koppling	Färgkod	Ijusgrå
Hållfasthet mot stötar enligt IEC 60512-6-3	250 ms-2	Hållfasthet mot vibration enligt IEC 60512-6-4	50 ms-2 sinusformad (9...500 Hz)
Fuktighet	0...93 % rel. fuktighet	Kapslingsmaterial	PA UL 94 V0, PA 66 UL V0 E63957
Kategori	Cat.6A / Class EA (ISO/IEC 11801 2010)	Kontaktmaterial	Fjäderstål, Ni 1,2 µm
Kontaktyta	Au ≥ 0,8 µm	Monteringstyp	TS 35
Avskärmning	Ja	Skyddsklass	IP20
Stickcykler	750 (RJ45)		

Allmänna standarder

Kontaktndon Norm	IEC 60603-7-51	Certifikat-Nr. (cULus)	E471884
------------------	----------------	------------------------	---------

Elektriska egenskaper

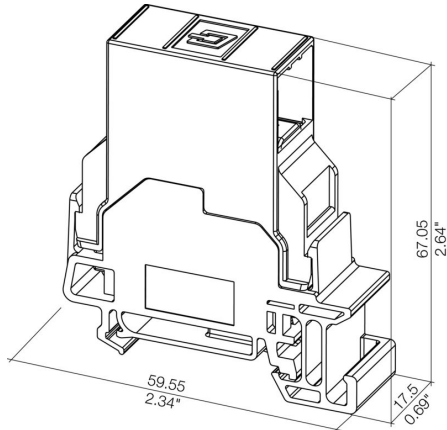
Kontaktmotstånd	≤ 20 mΩ	Spänningstålighet kontakt/skärm	≥ 1500 V AC/DC
Spänningstålighet kontakt/kontakt	≥ 1000 V AC/DC	Isolationsmotstånd	500 MΩ
Ledningsförmåga vid 50 °C	1 A	PoE / PoE+	motsvarande IEEE 802.3af

Klassificeringar

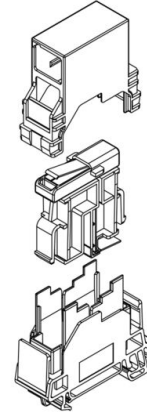
ETIM 8.0	EC000313	ETIM 9.0	EC000313
ETIM 10.0	EC000313	ECLASS 14.0	27-44-03-20
ECLASS 15.0	27-44-03-20		

Ritningar

Profilritning

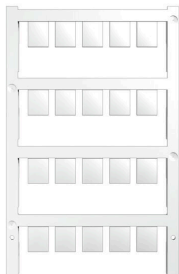


Ritning



Tillbehör

Neutral



ESG är den beprövade märkningen för många kända elektriska apparater i MultiCard-format. Resultatet är en högklassig apparatmärkning med en kontrastrik text. Olika typer är tillgängliga för enheter från tillverkare som Siemens, ABB, Beckhoff osv.

Fördelar i korthet:

- Universellt användbara skyltar, beroende av typ: antingen självhäftande eller snäppbara märkningar.
- För apparater på skena, som t.ex. automatsäkringar, erbjuder vi ESG för påsnäppning på en skyltskena
- Individuellt tryck med laserkvalitet efter uppgift

För specialtryck: Skicka en fil till oss av vår märkningsprogramvara M-Print PRO eller M-Print PRO Online (utan installation) för dina märkningsspecifikationer.

Allmänna beställningsdata

Typ	ESG 9/11 K MC NE WS	Utförande
Art.nr.	1857440000	ESG, Apparatmärkning x 11 mm, PA 66, Färgkod: vit, självhäftande
GTIN (EAN)	4032248402731	
Förp.	200 ST	