

MOS 24VDC/5-48VDC 0,5A

Weidmüller Interface GmbH & Co. KG

Klingenbergstraße 26

D-32758 Detmold

Germany

www.weidmueller.com



Kompakta och kraftfulla solid-state-reläer i plintformat. Att spara utrymme i panelen blir allt viktigare och kräver allt kompaktare komponenter. Med de kompakta och kraftfulla MICROOPTO-solid-state-reläerna får du tillgång till årtionden av erfarenheter från tillverkning av produkter i plintradsformat. MICROOPTO-familjen innehåller solid-state-reläer av hög kvalitet för tillämpnings-specifik problemlösning som ger hög prestanda med en bredd på bara 6,1 mm. Det stora utbudet av tillbehör från inkopplingsbara överkopplingar till märkningslösningar från ände till ände gör det extra mångsidigt. Tack vara internationella godkännanden kan de användas globalt. Tillförlitlig funktion säkerställs av den integrerade skyddskopplingen för in- och utgångar. Den stora MICROOPTO-portföljen innehåller ett urval av lösningar för särskild laster. Det finns till exempel för induktiva laster upp till 10 A vid 24 V DC eller för DC-laster upp till 300 V. Dessutom finns lösningar för frånkoppling av 5 V TTL-ingångar och -utgångar, för frekvenser upp till 550 kHz, samt versionen med enkel växlande kontakt för växelriktning av signaler.

Allmänna beställningsdata

Utförande	MICROOPTO, Solid-state relä, Märkstyrspänning: 24 V DC $\pm 20\%$, Märkkopplingsspänning: 5...48 V DC, Varaktig ström: 500 mA, Skruvanslutning
Art.nr.	893798000
Typ	MOS 24VDC/5-48VDC 0,5A
GTIN (EAN)	4032248716210
Förp.	1 items

MOS 24VDC/5-48VDC 0,5A

Weidmüller Interface GmbH & Co. KG

Klingenbergstraße 26

D-32758 Detmold

Germany

www.weidmueller.com

Tekniska data

Godkännanden

Godkännanden



ROHS Uppfyllelse

UL File Number Search [UL-webbplats](#)

Certifikat-Nr. (cULus) E141197

Mått och vikter

Djup	97.8 mm	Byggdjup (tum)	3.8504 inch
Höjd	88.1 mm	Bygghöjd (tum)	3.4685 inch
Bredd	6.1 mm	Byggbredd (tum)	0.2402 inch
Nettovikt	34 g		

Temperaturer

Lagertemperatur	-40 °C...60 °C	Omgivningstemperatur	-25 °C...60 °C
Drifttemperatur		Fuktighet	5-93% rel. fuktighet, Tu = 40 °C, ingen kondens

Sannolikhet för bortfall

MTTF 620 a

Miljööverensstämmelse för produkt

RoHS-kompatibilitetsstatus	Kompatibel med undantag
RoHS-undantag (om tillämpligt/känt)	7a, 7cl
REACH SVHC	Lead 7439-92-1
SCIP	d32f8e6 1-6733-45d6-9062-c95f9903aad6

Styr sida

Märkstyrspänning	24 V DC ±20 %	Märkstyrspänning (styringång)	24 V DC ±20 %
Märkeffekt	160 mW	Statusindikering	Grön LED
Skyddskoppling	Varistor, Skydd mot polförväxling	ingångsfrekvens	1 kHz

Belastningssida

Märkkopplingsspänning	5...48 V DC	Normalspänning	0.5 A
Märkkopplingsström	500 mA	Belastningskategori	LC A
Inkopplingsfördröjning	<30 µs	Frånslagsfördröjning	<50 µs
Spänningsfall vid max. last	max. 1V	Läckström	<1.5 mA
Kortslutningssäker	Nej	Skyddskoppling lastsida	Frihjulsdiod
Kontakttyp	1 CO contact (Transistor)	Kopplingsfrekvens, max. (DC-manöverspänning)	1 kHz

Allmänna uppgifter

Montageskena obestyckad	TS 35
Färgkod	svart
Brännbarhetsklass enligt UL 94	V-0
UL94 brännbarhetsklass för komponent	Komponent Kapsling

MOS 24VDC/5-48VDC 0,5A

Weidmüller Interface GmbH & Co. KG
 Klingenbergstraße 26
 D-32758 Detmold
 Germany

www.weidmueller.com

Tekniska data

UL94 brännbarhetsklass

V-0

Isolationskoordinater

Märkspänning	300 V	Nedsmutningsgrad	2
Överspänningskategori	III	Kryp- och luftsträcka styrsida - belastningssida	> 3 mm
Spänningstålighet styrsida - lastsida	3 kVeff / 1 Min.	Spänningshållfasthet till montageskena	4 kVeff / 1 Min.
Stöthållspänning	4 kV (1,2/50 µs)	Skyddsklass	IP20

Ytterligare information om godkännanden/normer

Certifikat-nr (DNV)	TAE000033E	Certifikat-Nr. (cULus)	E141197
---------------------	------------	------------------------	---------

Anslutningsdata

Ledaranslutningsteknik	Skruvanslutning	Avisoleringslängd nominellt	7 mm
Åtdragningsmoment, min.	0.4 Nm	Åtdragningsmoment, max.	0.6 Nm
Anslutningsområde, märkarea	2.5 mm ²	Anslutningsområde, min.	0.5 mm ²
Anslutningsområde, max.	4 mm ²	Ledardiameter, entrådlig min.	0.5 mm ²
Ledardiameter, entrådlig max.	4 mm ²	Ledarearea, fintrådlig, min.	0.5 mm ²
Ledardiameter, fintrådlig, max.	2.5 mm ²	Ledarearea, fintrådlig med ändhylsor DIN 46228/4, min.	0.5 mm ²
Ledarearea, fintrådlig med ändhylsa DIN 46228/4, max.	1.5 mm ²	Ledardiameter, fintrådlig med ändhylsa (DIN 46228/1), min	0.5 mm ²
Ledardiameter, fintrådlig med ändhylsaH (DIN 46228/1), max.	1.5 mm ²	Klingmått	6 x 3,5 mm

Viktig hänvisningstext

Produktinformation De kabellängder får inte överstiga 30 m.

Klassificeringar

ETIM 8.0	EC001504	ETIM 9.0	EC001504
ETIM 10.0	EC001504	ECLASS 14.0	27-37-16-04
ECLASS 15.0	27-37-16-04		

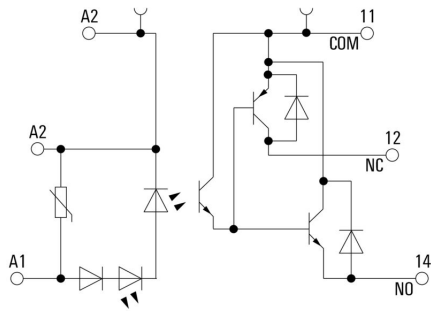
MOS 24VDC/5-48VDC 0,5A

Weidmüller Interface GmbH & Co. KG
Klingenbergstraße 26
D-32758 Detmold
Germany

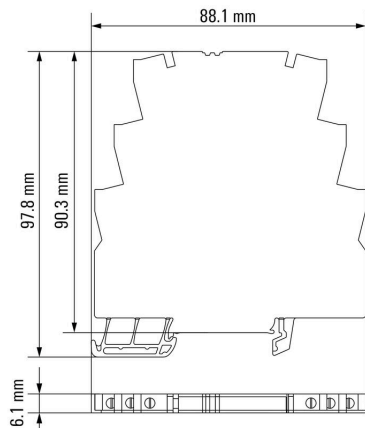
Ritningar

www.weidmueller.com

Kopplingsbild



Dimensional drawing



MOS 24VDC/5-48VDC 0,5A

Weidmüller Interface GmbH & Co. KG

Klingenbergstraße 26

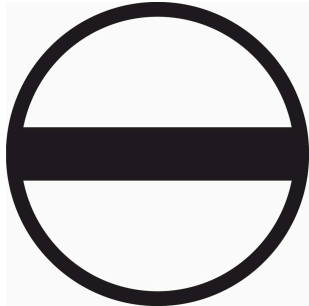
D-32758 Detmold

Germany

www.weidmueller.com

Tillbehör

Spår-Skruvmejsel



Spårskruvmejsel med rundklinga, SD DIN 5265, ISO 2380/2, klingprofil enligt DIN 5264, ISO 2380/1, Spets krom top, SoftFinish-handtag

Allmänna beställningsdata

Typ	SDS 0.6X3.5X100	Utförande
Art.nr.	2749340000	Skruvmejsel, Klingbredd (B): 3.5 mm, Klinglängd: 100 mm,
GTIN (EAN)	4050118895568	Klingtjocklek: 0.6 mm
Förp.	1 ST	
Typ	SDIS 0.6X3.5X100	Utförande
Art.nr.	2749810000	Skruvmejsel, Klingbredd (B): 3.5 mm, Klinglängd: 100 mm,
GTIN (EAN)	4050118897012	Klingtjocklek: 0.6 mm
Förp.	1 ST	

MICROOPTO



Kompakta och kraftfulla solid-state-reläer i plintformat. Att spara utrymme i panelen blir allt viktigare och kräver allt kompaktare komponenter. Med de kompakta och kraftfulla MICROOPTO-solid-state-reläerna får du tillgång till årtionden av erfarenheter från tillverkning av produkter i plintradsformat. MICROOPTO-familjen innehåller solid-state-reläer av hög kvalitet för tillämpningsspecifik problemlösning som ger hög prestanda med en bredd på bara 6,1 mm. Det stora utbudet av tillbehör från inkopplingsbara överkopplingar till märkningslösningar från ände till ände gör det extra mångsidigt. Tack vara internationella godkännanden kan de användas globalt. Tillförlitlig funktion säkerställs av den integrerade skyddskopplingen för in- och utgångar. Den stora MICROOPTO-portföljen innehåller ett urval av lösningar för särskild laster. Det finns till exempel för induktiva laster upp till 10 A vid 24 V DC eller för DC-laster upp till 300 V. Dessutom finns lösningar för fränkoppling av 5 V TTL-ingångar och -utgångar, för frekvenser upp till 550 kHz, samt versionen med enkel växlande kontakt för växeliktning av signaler.

Allmänna beställningsdata

Typ	MOS FEED THROUGH	Utförande
Art.nr.	8973450000	MICROOPTO, Genomföringsplint, Skruvanslutning
GTIN (EAN)	4032248799534	
Förp.	1 ST	

MOS 24VDC/5-48VDC 0,5A

Weidmüller Interface GmbH & Co. KG

Klingenbergstraße 26

D-32758 Detmold

Germany

www.weidmueller.com

Tillbehör

Spårskruvmejsel



VDE isolerad skruvmejsel för arbeten på delar som står under spänning på upp till AC 1000 V och DC 1500 V, DIN EN 60900, IEC 900. Testad säkerhet GS, individuellt testad Klinga av höglegerat krom- vanadium - molybdenstål, genomgående härdad, brunerad

Allmänna beställningsdata

Typ	SDIS SLIM 0.6X3.5X100	Utförande
Art.nr.	2749610000	Montageverktyg, Klingbredd (B): 3.5 mm, Klinglängd: 100 mm,
GTIN (EAN)	4050118896350	Klingtjocklek: 0.6 mm
Förp.	1 ST	

MICROOPTO



Kompakta och kraftfulla solid-state-reläer i plintformat Att spara utrymme i panelen blir allt viktigare och kräver allt kompaktare komponenter. Med de kompakta och kraftfulla MICROOPTO-solid-state-reläerna får du tillgång till årtionden av erfarenheter från tillverkning av produkter i plintradsformat. MICROOPTO-familjen innehåller solid-state-reläer av hög kvalitet för tillämpningsspecifik problemlösning som ger hög prestanda med en bredd på bara 6,1 mm. Det stora utbudet av tillbehör från inkopplingsbara överkopplingar till märkningslösningar från ände till ände gör det extra mångsidigt. Tack vara internationella godkännanden kan de användas globalt. Tillförlitlig funktion säkerställs av den integrerade skyddskopplingen för in- och utgångar. Den stora MICROOPTO-portföljen innehåller ett urval av lösningar för särskild laster. Det finns till exempel för induktiva laster upp till 10 A vid 24 V DC eller för DC-laster upp till 300 V. Dessutom finns lösningar för fränkoppling av 5 V TTL-ingångar och -utgångar, för frekvenser upp till 550 kHz, samt versionen med enkel växlande kontakt för växeliktning av signaler.

Allmänna beställningsdata

Typ	MOS SUPPLY	Utförande
Art.nr.	8973460000	MICROOPTO, Inmatningsmodul, Skruvanslutning
GTIN (EAN)	4032248799541	
Förp.	1 ST	

MOS 24VDC/5-48VDC 0,5A

Weidmüller Interface GmbH & Co. KG

Klingenbergstraße 26

D-32758 Detmold

Germany

Tillbehör

www.weidmueller.com

Överkopplingar



Fördelningen eller mångfaldigandet av en potential till angränsande kopplingsplinter genomförs via en överkoppling. Ytterligare insatser från kabeldragning kan lätt undvikas. Även om polerna bryts ut är kontaktens tillförlitlighet i kopplingsplintar fortfarande garanterad. Vår portfölj erbjuder pluggbara och skruvbara överkopplingsystem för modulär plintar.

Allmänna beställningsdata

Typ	ZQV 4N/2	Utförande
Art.nr.	1527930000	Överkoppling (plint), instucken, orange, 32 A, Antal poler: 2, Delning i
GTIN (EAN)	4050118332766	mm (P): 6.10, Isolerad: Ja, Bredd: 9.9 mm
Förp.	60 ST	
Typ	ZQV 4N/2 RD	Utförande
Art.nr.	2460450000	Överkoppling (plint), instucken, röd, 32 A, Antal poler: 2, Delning i mm
GTIN (EAN)	4050118476149	(P): 6.10, Isolerad: Ja, Bredd: 9.9 mm
Förp.	60 ST	
Typ	ZQV 4N/2 BL	Utförande
Art.nr.	1528040000	Överkoppling (plint), instucken, blå, 32 A, Antal poler: 2, Delning i mm
GTIN (EAN)	4050118332773	(P): 6.10, Isolerad: Ja, Bredd: 9.9 mm
Förp.	60 ST	
Typ	ZQV 4N/2 SW	Utförande
Art.nr.	1793970000	W-serien, Överkoppling, 32 A
GTIN (EAN)	4032248233762	
Förp.	60 ST	
Typ	ZQV 4N/3	Utförande
Art.nr.	1527940000	Överkoppling (plint), instucken, orange, 32 A, Antal poler: 3, Delning i
GTIN (EAN)	4050118332865	mm (P): 6.10, Isolerad: Ja, Bredd: 16 mm
Förp.	60 ST	
Typ	ZQV 4N/3 RD	Utförande
Art.nr.	2460810000	Överkoppling (plint), instucken, röd, 32 A, Antal poler: 3, Delning i mm
GTIN (EAN)	4050118476231	(P): 6.10, Isolerad: Ja, Bredd: 16 mm
Förp.	60 ST	
Typ	ZQV 4N/3 BL	Utförande
Art.nr.	1528080000	Överkoppling (plint), instucken, blå, 32 A, Antal poler: 3, Delning i mm
GTIN (EAN)	4050118333008	(P): 6.10, Isolerad: Ja, Bredd: 16 mm
Förp.	60 ST	
Typ	ZQV 4N/3 SW	Utförande
Art.nr.	1794000000	W-serien, Överkoppling, 32 A
GTIN (EAN)	4032248233793	
Förp.	60 ST	
Typ	ZQV 4N/4	Utförande
Art.nr.	1527970000	Överkoppling (plint), instucken, orange, 32 A, Antal poler: 4, Delning i
GTIN (EAN)	4050118332889	mm (P): 6.10, Isolerad: Ja, Bredd: 22.1 mm
Förp.	60 ST	
Typ	ZQV 4N/4 RD	Utförande
Art.nr.	2460800000	Överkoppling (plint), instucken, röd, 32 A, Antal poler: 4, Delning i mm
GTIN (EAN)	4050118476224	(P): 6.10, Isolerad: Ja, Bredd: 22.1 mm
Förp.	60 ST	

MOS 24VDC/5-48VDC 0,5A

Weidmüller Interface GmbH & Co. KG
 Klingenbergstraße 26
 D-32758 Detmold
 Germany

www.weidmueller.com

Tillbehör

Typ	ZQV 4N/4 BL	Utförande
Art.nr.	1528120000	Överkoppling (plint), instucken, blå, 32 A, Antal poler: 4, Delning i mm
GTIN (EAN)	4050118332872	(P): 6.10, Isolerad: Ja, Bredd: 22.1 mm
Förp.	60 ST	
Typ	ZQV 4N/4 SW	Utförande
Art.nr.	1794030000	W-serien, Överkoppling, 32 A
GTIN (EAN)	4032248233915	
Förp.	60 ST	
Typ	ZQV 4N/10	Utförande
Art.nr.	1528090000	Överkoppling (plint), instucken, orange, 32 A, Antal poler: 10, Delning i mm (P): 6.10, Isolerad: Ja, Bredd: 58.7 mm
GTIN (EAN)	4050118332896	
Förp.	20 ST	
Typ	ZQV 4N/10 RD	Utförande
Art.nr.	2460740000	Överkoppling (plint), instucken, röd, 32 A, Antal poler: 10, Delning i mm (P): 6.10, Isolerad: Ja, Bredd: 58.7 mm
GTIN (EAN)	4050118476163	
Förp.	20 ST	
Typ	ZQV 4N/10 BL	Utförande
Art.nr.	1528230000	Överkoppling (plint), instucken, blå, 32 A, Antal poler: 10, Delning i mm (P): 6.10, Isolerad: Ja, Bredd: 58.7 mm
GTIN (EAN)	4050118333138	
Förp.	20 ST	
Typ	ZQV 4N/10 SW	Utförande
Art.nr.	1794060000	W-serien, Överkoppling, 32 A
GTIN (EAN)	4032248234059	
Förp.	20 ST	
Typ	ZQV 4N/20 GE	Utförande
Art.nr.	1909020000	W-serien, Överkoppling, 32 A
GTIN (EAN)	4032248535644	
Förp.	20 ST	
Typ	ZQV 4N/20 RT	Utförande
Art.nr.	1909150000	W-serien, Överkoppling, 32 A
GTIN (EAN)	4032248535934	
Förp.	20 ST	
Typ	ZQV 4N/20 BL	Utförande
Art.nr.	1909100000	W-serien, Överkoppling, 32 A
GTIN (EAN)	4032248535774	
Förp.	20 ST	
Typ	ZQV 4N/20 SW	Utförande
Art.nr.	1909120000	W-serien, Överkoppling, 32 A
GTIN (EAN)	4032248535804	
Förp.	20 ST	

Neutral

WS-märkning är det perfekta valet för plintar i W-serien. Tack vare sin systemkompatibilitet kan WS-skyltar också användas i I-serien och Z-serien. De generösa märkytorna tillåter inte bara långa teckensträngar utan även flera rader text.

WS-märkning är idealisk för långa, kundanpassade teckensträngar. Genom det beprövade MultiCard-formatet är det möjligt att utföra märkning med PrintJet CONNECT eller Plotter.

- Monteringsbar i remsor eller enskilt
 - Märkning i beprövat MultiCard-format
- För specialtryck: Skicka en fil till oss av vår märkningsprogramvara M-Print PRO eller M-Print PRO Online (utan installation) för dina märknings-specifikationer.

Allmänna beställningsdata

Typ	WS 12/6 MC NE WS	Utförande
Art.nr.	1609900000	WS, Plintmärkning, 12 x 6 mm, Delning i mm (P): 6.00 Weidmueller,
GTIN (EAN)	4008190203467	Allen-Bradley, vit
Förp.	600 ST	