

MOS 24VDC/5-33VDC 10A

Weidmüller Interface GmbH & Co. KG

Klingenbergstraße 26

D-32758 Detmold

Germany

www.weidmueller.com



Avbildning liknande

Kompakta och kraftfulla solid-state-reläer i plintformat. Att spara utrymme i panelen blir allt viktigare och kräver allt kompaktare komponenter. Med de kompakta och kraftfulla MICROOPTO-solid-state-reläerna får du tillgång till årtionden av erfarenheter från tillverkning av produkter i plintradsformat. MICROOPTO-familjen innehåller solid-state-reläer av hög kvalitet för tillämpnings-specifik problemlösning som ger hög prestanda med en bredd på bara 6,1 mm. Det stora utbudet av tillbehör från inkopplingsbara överkopplingar till märkningslösningar från ände till ände gör det extra mångsidigt. Tack vara internationella godkännanden kan de användas globalt. Tillförlitlig funktion säkerställs av den integrerade skyddskopplingen för in- och utgångar.



Allmänna beställningsdata

| | |
|--------------------|---|
| Utförande | MICROOPTO, Solid-state relä, Märkstyrspänning: 24 V DC $\pm 20\%$, Märkkopplingsspänning: 5...33 V DC, Varaktig ström: 10 A, Skruvanslutning |
| Art.nr. | 8937940000 |
| Typ | MOS 24VDC/5-33VDC 10A |
| GTIN (EAN) | 4032248716173 |
| Förp. | 1 items |
| Leveransstatus | Denna artikel kommer inte längre att finnas i framtiden. |
| Tillgänglig till | 2025-09-29T00:00:00+02:00 |
| Alternativ produkt | TOPH 24VDC 5-48VDC10A |

MOS 24VDC/5-33VDC 10A

Weidmüller Interface GmbH & Co. KG

Klingenbergstraße 26

D-32758 Detmold

Germany

www.weidmueller.com

Tekniska data

Godkännanden

Godkännanden



| | |
|------------------------|------------------------------|
| ROHS | Uppfyllelse |
| UL File Number Search | UL-webbplats |
| Certifikat-Nr. (cULus) | E141197 |

Mått och vikter

| | | | |
|-----------|---------|-----------------|-------------|
| Djup | 97.8 mm | Byggdjup (tum) | 3.8504 inch |
| Höjd | 88.1 mm | Bygghöjd (tum) | 3.4685 inch |
| Bredd | 6.1 mm | Byggbredd (tum) | 0.2402 inch |
| Nettovikt | 38.81 g | | |

Temperaturer

| | | | |
|-----------------|----------------|----------------------|---|
| Lagertemperatur | -40 °C...60 °C | Omgivningstemperatur | -25 °C...60 °C |
| Drifttemperatur | | Fuktighet | 5-93% rel. fuktighet, Tu = 40 °C, ingen kondens |

Sannolikhet för bortfall

| | |
|------|-------|
| MTTF | 399 a |
|------|-------|

Miljööverensstämmelse för produkt

| | |
|-------------------------------------|---------------------------------------|
| RoHS-kompatibilitetsstatus | Kompatibel med undantag |
| RoHS-undantag (om tillämpligt/känt) | 7a, 7cl |
| REACH SVHC | Lead 7439-92-1 |
| SCIP | d32f8e6 1-6733-45d6-9062-c95f9903aad6 |

Styrsida

| | | | |
|------------------|-----------------------------------|-------------------------------|---------------|
| Märkstyrspänning | 24 V DC ±20 % | Märkstyrspänning (styringång) | 24 V DC ±20 % |
| Märkeffekt | 400 mW | Statusindikering | Grön LED |
| Skyddskoppling | Varistor, Skydd mot polförväxling | ingångsfrekvens | 50 Hz |

Belastningssida

| | | | |
|--|---|-----------------------------|---|
| Märkkopplingsspänning | 5...33 V DC | Normalspänning | 10 A |
| Märkkopplingsström | 10 A | Belastningskategori | LC A |
| Impulsbelastning, gränsström | ≤ 11 A (≤ 200 µs) | Inkopplingsfördröjning | typ. 250 µs |
| Frånslagsfördröjning | typical. 700 µs | Spänningsfall vid max. last | ca. 100 mV |
| Läckström | <1 mA | min. Brytström | 10 mA |
| Kortslutningssäker | Ja (begränsad för 4 tim/ strömbegränsning, extern < 200 A) | Statusindikering lastsida | LED röd, kortslutning/ överlast vid utgången |
| Skyddskoppling lastsida | Current sensor, Varistor, Frehjulsdiöd | Kontakttyp | 1 NO contact (POWER MOS-FET) |
| Kopplingsfrekvens, max. (DC- manöverspänning) | 50 Hz | | |

MOS 24VDC/5-33VDC 10A

Weidmüller Interface GmbH & Co. KG
 Klingenbergstraße 26
 D-32758 Detmold
 Germany

www.weidmueller.com

Tekniska data

Allmänna uppgifter

| | | | |
|--------------------------------------|------------------------|----------|--|
| Montageskena obestyckad | TS 35 | | |
| Färgkod | svart | | |
| Brännbarhetsklass enligt UL 94 | V-0 | | |
| UL94 brännbarhetsklass för komponent | Komponent | Kapsling | |
| | UL94 brännbarhetsklass | V-0 | |

Isolationskoordinater

| | | | |
|---------------------------------------|------------------|--|------------------|
| Märkspänning | 300 V | Nedsmutningsgrad | 2 |
| Överspänningskategori | III | Kryp- och luftsträcka styrsida - belastningssida | > 3 mm |
| Spänningstålighet styrsida - lastsida | 3 kVeff / 1 Min. | Spänningshållfasthet till montageskena | 4 kVeff / 1 Min. |
| Stöthållspänning | 4 kV (1,2/50 µs) | Skyddsklass | IP20 |

Ytterligare information om godkännanden/normer

| | | | |
|---------------------|------------|------------------------|---------|
| Certifikat-nr (DNV) | TAE000033E | Certifikat-Nr. (cULus) | E141197 |
|---------------------|------------|------------------------|---------|

Anslutningsdata

| | | | |
|---|---------------------|---|---------------------|
| Ledaranslutningsteknik | Skruvanslutning | Avisoleringslängd nominellt | 7 mm |
| Åtdragningsmoment, min. | 0.4 Nm | Åtdragningsmoment, max. | 0.6 Nm |
| Anslutningsområde, märkarea | 2.5 mm ² | Anslutningsområde, min. | 0.5 mm ² |
| Anslutningsområde, max. | 4 mm ² | Ledardiameter, entrådlig min. | 0.5 mm ² |
| Ledardiameter, entrådlig max. | 4 mm ² | Ledararea, fintrådlig, min. | 0.5 mm ² |
| Ledardiameter, fintrådlig, max. | 2.5 mm ² | Ledararea, fintrådlig med ändhylsor DIN 46228/4, min. | 0.5 mm ² |
| Ledararea, fintrådlig med ändhylsa DIN 46228/4, max. | 1.5 mm ² | Ledardiameter, fintrådlig med ändhylsa (DIN 46228/1), min | 0.5 mm ² |
| Ledardiameter, fintrådlig med ändhylsaH (DIN 46228/1), max. | 1.5 mm ² | Klingmått | 6 x 3,5 mm |

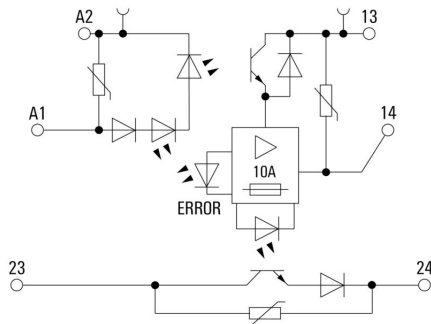
Viktig hänvisningstext

| | |
|--------------------|--|
| Produktinformation | De kabellängder får inte överstiga 30 m. |
|--------------------|--|

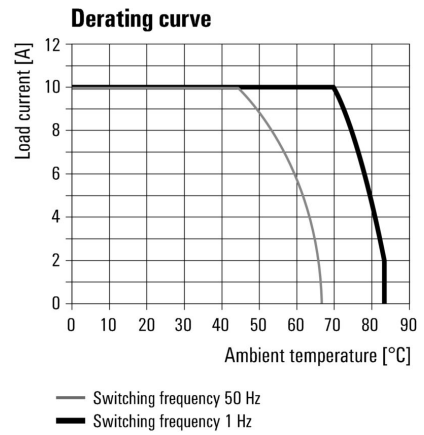
Klassificeringar

| | | | |
|-------------|-------------|-------------|-------------|
| ETIM 8.0 | EC001504 | ETIM 9.0 | EC001504 |
| ETIM 10.0 | EC001504 | ECLASS 14.0 | 27-37-16-04 |
| ECLASS 15.0 | 27-37-16-04 | | |

Kopplingsbild

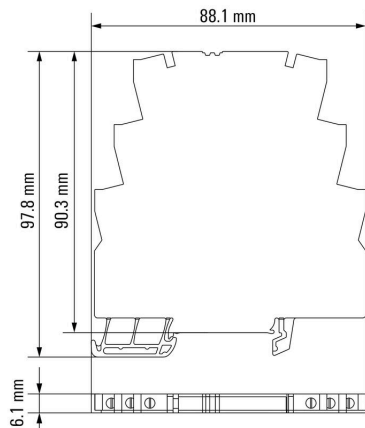


Graph



Deratingkurve

Dimensional drawing



MOS 24VDC/5-33VDC 10A

Weidmüller Interface GmbH & Co. KG

Klingenbergstraße 26

D-32758 Detmold

Germany

www.weidmueller.com

Tillbehör

Spår-Skruvmejsel



Spårskruvmejsel med rundklinga, SD DIN 5265, ISO 2380/2, klingprofil enligt DIN 5264, ISO 2380/1, Spets krom top, SoftFinish-handtag

Allmänna beställningsdata

| | | |
|------------|----------------------------|--|
| Typ | SDS 0.6X3.5X100 | Utförande |
| Art.nr. | 2749340000 | Skruvmejsel, Klingbredd (B): 3.5 mm, Klinglängd: 100 mm, |
| GTIN (EAN) | 4050118895568 | Klingtjocklek: 0.6 mm |
| Förp. | 1 ST | |
| Typ | SDIS 0.6X3.5X100 | Utförande |
| Art.nr. | 2749810000 | Skruvmejsel, Klingbredd (B): 3.5 mm, Klinglängd: 100 mm, |
| GTIN (EAN) | 4050118897012 | Klingtjocklek: 0.6 mm |
| Förp. | 1 ST | |

MICROOPTO



Kompakta och kraftfulla solid-state-reläer i plintformat. Att spara utrymme i panelen blir allt viktigare och kräver allt kompaktare komponenter. Med de kompakta och kraftfulla MICROOPTO-solid-state-reläerna får du tillgång till årtionden av erfarenheter från tillverkning av produkter i plintradsformat. MICROOPTO-familjen innehåller solid-state-reläer av hög kvalitet för tillämpningsspecifik problemlösning som ger hög prestanda med en bredd på bara 6,1 mm. Det stora utbudet av tillbehör från inkopplingsbara överkopplingar till märkningslösningar från ände till ände gör det extra mångsidigt. Tack vara internationella godkännanden kan de användas globalt. Tillförlitlig funktion säkerställs av den integrerade skyddskopplingen för in- och utgångar. Den stora MICROOPTO-portföljen innehåller ett urval av lösningar för särskild laster. Det finns till exempel för induktiva laster upp till 10 A vid 24 V DC eller för DC-laster upp till 300 V. Dessutom finns lösningar för fränkoppling av 5 V TTL-ingångar och -utgångar, för frekvenser upp till 550 kHz, samt versionen med enkel växlande kontakt för växeliktning av signaler.

Allmänna beställningsdata

| | | |
|------------|----------------------------|---|
| Typ | MOS FEED THROUGH | Utförande |
| Art.nr. | 8973450000 | MICROOPTO, Genomföringsplint, Skruvanslutning |
| GTIN (EAN) | 4032248799534 | |
| Förp. | 1 ST | |

MOS 24VDC/5-33VDC 10A

Weidmüller Interface GmbH & Co. KG

Klingenbergstraße 26

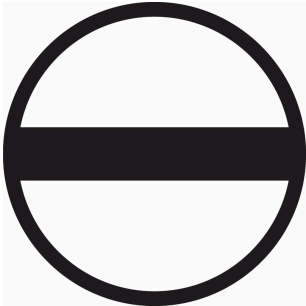
D-32758 Detmold

Germany

www.weidmueller.com

Tillbehör

Spårskruvmejsel



VDE isolerad skruvmejsel för arbeten på delar som står under spänning på upp till AC 1000 V och DC 1500 V, DIN EN 60900, IEC 900. Testad säkerhet GS, individuellt testad Klinga av höglegerat krom- vanadium - molybdenstål, genomgående härdad, brunerad

Allmänna beställningsdata

| | | |
|------------|----------------------------|---|
| Typ | SDIS SLIM 0.6X3.5X100 | Utförande |
| Art.nr. | 2749610000 | Montageverktyg, Klingbredd (B): 3.5 mm, Klinglängd: 100 mm, |
| GTIN (EAN) | 4050118896350 | Klingtjocklek: 0.6 mm |
| Förp. | 1 ST | |

MICROOPTO



Kompakta och kraftfulla solid-state-reläer i plintformat Att spara utrymme i panelen blir allt viktigare och kräver allt kompaktare komponenter. Med de kompakta och kraftfulla MICROOPTO-solid-state-reläerna får du tillgång till årtionden av erfarenheter från tillverkning av produkter i plintradsformat. MICROOPTO-familjen innehåller solid-state-reläer av hög kvalitet för tillämpningsspecifik problemlösning som ger hög prestanda med en bredd på bara 6,1 mm. Det stora utbudet av tillbehör från inkopplingsbara överkopplingar till märkningslösningar från ände till ände gör det extra mångsidigt. Tack vara internationella godkännanden kan de användas globalt. Tillförlitlig funktion säkerställs av den integrerade skyddskopplingen för in- och utgångar. Den stora MICROOPTO-portföljen innehåller ett urval av lösningar för särskild laster. Det finns till exempel för induktiva laster upp till 10 A vid 24 V DC eller för DC-laster upp till 300 V. Dessutom finns lösningar för fränkoppling av 5 V TTL-ingångar och -utgångar, för frekvenser upp till 550 kHz, samt versionen med enkel växlande kontakt för växeliktning av signaler.

Allmänna beställningsdata

| | | |
|------------|----------------------------|---|
| Typ | MOS SUPPLY | Utförande |
| Art.nr. | 8973460000 | MICROOPTO, Inmatningsmodul, Skruvanslutning |
| GTIN (EAN) | 4032248799541 | |
| Förp. | 1 ST | |

MOS 24VDC/5-33VDC 10A

Weidmüller Interface GmbH & Co. KG

Klingenbergstraße 26

D-32758 Detmold

Germany

Tillbehör

www.weidmueller.com

Överkopplingar



Fördelningen eller mångfaldigandet av en potential till angränsande kopplingsplinter genomförs via en överkoppling. Ytterligare insatser från kabeldragning kan lätt undvikas. Även om polerna bryts ut är kontaktens tillförlitlighet i kopplingsplintar fortfarande garanterad. Vår portfölj erbjuder pluggbara och skruvbara överkopplingsystem för modulär plintar.

Allmänna beställningsdata

| | | |
|------------|----------------------------|--|
| Typ | ZQV 4N/2 | Utförande |
| Art.nr. | 1527930000 | Överkoppling (plint), instucken, orange, 32 A, Antal poler: 2, Delning i |
| GTIN (EAN) | 4050118332766 | mm (P): 6.10, Isolerad: Ja, Bredd: 9.9 mm |
| Förp. | 60 ST | |
| Typ | ZQV 4N/2 RD | Utförande |
| Art.nr. | 2460450000 | Överkoppling (plint), instucken, röd, 32 A, Antal poler: 2, Delning i mm |
| GTIN (EAN) | 4050118476149 | (P): 6.10, Isolerad: Ja, Bredd: 9.9 mm |
| Förp. | 60 ST | |
| Typ | ZQV 4N/2 BL | Utförande |
| Art.nr. | 1528040000 | Överkoppling (plint), instucken, blå, 32 A, Antal poler: 2, Delning i mm |
| GTIN (EAN) | 4050118332773 | (P): 6.10, Isolerad: Ja, Bredd: 9.9 mm |
| Förp. | 60 ST | |
| Typ | ZQV 4N/2 SW | Utförande |
| Art.nr. | 1793970000 | W-serien, Överkoppling, 32 A |
| GTIN (EAN) | 4032248233762 | |
| Förp. | 60 ST | |
| Typ | ZQV 4N/3 | Utförande |
| Art.nr. | 1527940000 | Överkoppling (plint), instucken, orange, 32 A, Antal poler: 3, Delning i |
| GTIN (EAN) | 4050118332865 | mm (P): 6.10, Isolerad: Ja, Bredd: 16 mm |
| Förp. | 60 ST | |
| Typ | ZQV 4N/3 RD | Utförande |
| Art.nr. | 2460810000 | Överkoppling (plint), instucken, röd, 32 A, Antal poler: 3, Delning i mm |
| GTIN (EAN) | 4050118476231 | (P): 6.10, Isolerad: Ja, Bredd: 16 mm |
| Förp. | 60 ST | |
| Typ | ZQV 4N/3 BL | Utförande |
| Art.nr. | 1528080000 | Överkoppling (plint), instucken, blå, 32 A, Antal poler: 3, Delning i mm |
| GTIN (EAN) | 4050118333008 | (P): 6.10, Isolerad: Ja, Bredd: 16 mm |
| Förp. | 60 ST | |
| Typ | ZQV 4N/3 SW | Utförande |
| Art.nr. | 1794000000 | W-serien, Överkoppling, 32 A |
| GTIN (EAN) | 4032248233793 | |
| Förp. | 60 ST | |
| Typ | ZQV 4N/4 | Utförande |
| Art.nr. | 1527970000 | Överkoppling (plint), instucken, orange, 32 A, Antal poler: 4, Delning i |
| GTIN (EAN) | 4050118332889 | mm (P): 6.10, Isolerad: Ja, Bredd: 22.1 mm |
| Förp. | 60 ST | |
| Typ | ZQV 4N/4 RD | Utförande |
| Art.nr. | 2460800000 | Överkoppling (plint), instucken, röd, 32 A, Antal poler: 4, Delning i mm |
| GTIN (EAN) | 4050118476224 | (P): 6.10, Isolerad: Ja, Bredd: 22.1 mm |
| Förp. | 60 ST | |

MOS 24VDC/5-33VDC 10A

Weidmüller Interface GmbH & Co. KG

Klingenbergstraße 26
D-32758 Detmold
Germany

www.weidmueller.com

Tillbehör

| | | |
|------------|----------------------------|--|
| Typ | ZQV 4N/4 BL | Utförande |
| Art.nr. | 1528120000 | Överkoppling (plint), instucken, blå, 32 A, Antal poler: 4, Delning i mm |
| GTIN (EAN) | 4050118332872 | (P): 6.10, Isolerad: Ja, Bredd: 22.1 mm |
| Förp. | 60 ST | |
| Typ | ZQV 4N/4 SW | Utförande |
| Art.nr. | 1794030000 | W-serien, Överkoppling, 32 A |
| GTIN (EAN) | 4032248233915 | |
| Förp. | 60 ST | |
| Typ | ZQV 4N/10 | Utförande |
| Art.nr. | 1528090000 | Överkoppling (plint), instucken, orange, 32 A, Antal poler: 10, Delning i mm |
| GTIN (EAN) | 4050118332896 | (P): 6.10, Isolerad: Ja, Bredd: 58.7 mm |
| Förp. | 20 ST | |
| Typ | ZQV 4N/10 RD | Utförande |
| Art.nr. | 2460740000 | Överkoppling (plint), instucken, röd, 32 A, Antal poler: 10, Delning i mm |
| GTIN (EAN) | 4050118476163 | (P): 6.10, Isolerad: Ja, Bredd: 58.7 mm |
| Förp. | 20 ST | |
| Typ | ZQV 4N/10 BL | Utförande |
| Art.nr. | 1528230000 | Överkoppling (plint), instucken, blå, 32 A, Antal poler: 10, Delning i mm |
| GTIN (EAN) | 4050118333138 | (P): 6.10, Isolerad: Ja, Bredd: 58.7 mm |
| Förp. | 20 ST | |
| Typ | ZQV 4N/10 SW | Utförande |
| Art.nr. | 1794060000 | W-serien, Överkoppling, 32 A |
| GTIN (EAN) | 4032248234059 | |
| Förp. | 20 ST | |
| Typ | ZQV 4N/20 GE | Utförande |
| Art.nr. | 1909020000 | W-serien, Överkoppling, 32 A |
| GTIN (EAN) | 4032248535644 | |
| Förp. | 20 ST | |
| Typ | ZQV 4N/20 RT | Utförande |
| Art.nr. | 1909150000 | W-serien, Överkoppling, 32 A |
| GTIN (EAN) | 4032248535934 | |
| Förp. | 20 ST | |
| Typ | ZQV 4N/20 BL | Utförande |
| Art.nr. | 1909100000 | W-serien, Överkoppling, 32 A |
| GTIN (EAN) | 4032248535774 | |
| Förp. | 20 ST | |
| Typ | ZQV 4N/20 SW | Utförande |
| Art.nr. | 1909120000 | W-serien, Överkoppling, 32 A |
| GTIN (EAN) | 4032248535804 | |
| Förp. | 20 ST | |

Neutral

WS-märkning är det perfekta valet för plintar i W-serien. Tack vare sin systemkompatibilitet kan WS-skyltar också användas i I-serien och Z-serien. De generösa märkytorna tillåter inte bara långa teckensträngar utan även flera rader text.

WS-märkning är idealisk för långa, kundanpassade teckensträngar. Genom det beprövade MultiCard-formatet är det möjligt att utföra märkning med PrintJet CONNECT eller Plotter.

- Monteringsbar i remsor eller enskilt
 - Märkning i beprövat MultiCard-format
- För specialtryck: Skicka en fil till oss av vår märkningsprogramvara M-Print PRO eller M-Print PRO Online (utan installation) för dina märknings-specifikationer.

Allmänna beställningsdata

| | | |
|------------|----------------------------|---|
| Typ | WS 12/6 MC NE WS | Utförande |
| Art.nr. | 1609900000 | WS, Plintmärkning, 12 x 6 mm, Delning i mm (P): 6.00 Weidmueller, |
| GTIN (EAN) | 4008190203467 | Allen-Bradley, vit |
| Förp. | 600 ST | |