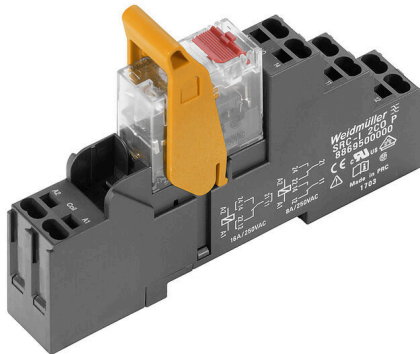


**RCIKITP115VAC 1CO LD/PB**

**Weidmüller Interface GmbH & Co. KG**  
 Klingenbergstraße 26  
 D-32758 Detmold  
 Germany

www.weidmueller.com

**Produktillustration**



Avbildning liknande

- Monterad sats med relä, sockel och låsbygel
- 100 % funktionstestad
- 100 % kontroll av dielektrisk styrka mellan ingång och utgång
- 1 växlande kontakt
- Tillvalsprovknapp med mekanisk statusindikator
- Ljusstark status-LED (AC-spole: röd/DC-spole: grön)
- Spolmärkning (AC röd/DC blå)

**Allmänna beställningsdata**

Utförande	RIDERSERIES RCI, Relämodul, Antal kontakter: 1, Växlandekontakt AgNi, Märkstyrspänning: 115 V AC, Varaktig ström: 16 A, PUSH IN, Testknapp finns: Ja
Art.nr.	<a href="#">8897210000</a>
Typ	RCIKITP1 15VAC 1CO LD/PB
GTIN (EAN)	4032248646982
Förp.	10 items
Leveransstatus	Avanmäld
Sista orderdatum	2024-10-31T00:00:00+01:00
Alternativ produkt	<a href="#">DRIKITP115VAC 1CO LD/PB</a>

Skapandedatum 28.04.2026 11:11:13 MEZ

Katalogversion / Ritningar

## RCIKITP115VAC 1CO LD/PB

Weidmüller Interface GmbH & Co. KG  
Klingenbergstraße 26  
D-32758 Detmold  
Germany

www.weidmueller.com

## Tekniska data

## Godkännanden

Godkännanden



ROHS Uppfyllelse

## Mått och vikter

Djup	69.6 mm	Byggdjup (tum)	2.7402 inch
Höjd	98 mm	Bygghöjd (tum)	3.8583 inch
Bredd	15.8 mm	Byggbredd (tum)	0.622 inch
Nettovikt	56.9 g		

## Temperaturer

Lagertemperatur	-40 °C...70 °C	Omgivningstemperatur	-40 °C...70 °C
Drifttemperatur		Fuktighet	40 °C/93 % rel. fuktighet, ingen kondens

## Miljööverensstämmelse för produkt

RoHS-kompatibilitetsstatus	Kompatibel utan undantag
REACH SVHC	Nej mSvHC över 0,1 viktprocent

## Styrsida

Märkstyrspänning	115 V AC	Märkström AC	9.2 mA
Märkeffekt	1058 mVA	Spolmotstånd	8100 Ω ± 15 %
Statusindikering	röd LED		

## Belastningssida

Märkkopplingsspänning	250 V AC	Normalspänning	12 A @ 1CO without bridged output wire connections; 16 A @ 1CO with bridged output wire connections
max. Kopplingsfrekvens vid märklast	0.1 Hz	Brytspänning AC, max.	250 V
Inkopplingsströmmen	30 A / 4 s	AC-brytförmåga (ohmsk), max.	4000 VA
DC-brytförmåga (ohmsk), max.	384 W @ 24 V	Inkopplingsfördröjning	≤ 8 ms
Frånslagsfördröjning	≤ 6 ms	Kontakttyp	1 CO contact (AgNi)
Mekanisk livslängd	AC-spole 5 x 106 brytarcykler, DC-spole 10 x 106 brytarcykler	min. Bryteffekt	1 mA @ 24 V, 10 mA @ 12 V, 100 mA @ 5 V

## Allmänna uppgifter

Montageskena obestyckad	TS 35	Testknapp finns	Ja
Version av testknapp	låsbar, vid borttagning av spärrlåset, Återfjädrande testknapp	Mekanisk indikator för brytarläge	Ja
Färgkod	svart		

## RCIKITP115VAC 1CO LD/PB

Weidmüller Interface GmbH &amp; Co. KG

Klingenbergstraße 26

D-32758 Detmold

Germany

www.weidmueller.com

## Tekniska data

## Isolationskoordinater

Märkspänning	250 V	Nedsmuttningsgrad	2
Överspänningskategori	III	Isoleringsmaterialgrupp	IIIa
Kryp- och luftsträcka styrsida - belastningssida	≥ 8 mm	Spänningstålighet styrsida - lastsida	5 kVeff / 1 min
Spänningstålighet för öppna kontakter	1 kVeff / 1 min	Stöthållspänning	5 kV (1,2/50 µs)
Skyddsklass	IP20		

## Ytterligare information om godkännanden/normer

Relevant relä	<a href="#">RCI374S15</a>	Relevant kapslingsunderdel	<a href="#">SRC-I 2CO P</a>
Certifikat-nr (CSA) relä	249409-2426937	Certifikat-nr (CSA) bas	249409-2295474
Certifikat-nr (DNV)	TAA000011A	Certifikat-nr (cURus) bas	E223759

## Anslutningsdata

Ledaranslutningsteknik	PUSH IN	Avisoleringslängd nominellt	12 mm
Anslutningsområde, märkarea	1.5 mm <sup>2</sup>	Anslutningsområde, min.	0.75 mm <sup>2</sup>
Anslutningsområde, max.	1.5 mm <sup>2</sup>	Ledardiameter, entrådig min.	0.75 mm <sup>2</sup>
Ledardiameter, entrådig max.	1.5 mm <sup>2</sup>	Ledararea, fintrådig, min.	0.75 mm <sup>2</sup>
Ledardiameter, fintrådig, max.	1.5 mm <sup>2</sup>	Ledararea, fintrådig med ändhylsor DIN 46228/4, min.	0.75 mm <sup>2</sup>
Ledararea, fintrådig med ändhylsa DIN 46228/4, max.	0.75 mm <sup>2</sup>	Ledardiameter, fintrådig med ändhylsa (DIN 46228/1), min	0.75 mm <sup>2</sup>
Ledardiameter, fintrådig med ändhylsaH (DIN 46228/1), max.	1 mm <sup>2</sup>	Klingmått	6 x 3,5 mm

## Klassificeringar

ETIM 8.0	EC001437	ETIM 9.0	EC001437
ETIM 10.0	EC001437	ECLASS 14.0	27-37-16-01
ECLASS 15.0	27-37-16-01		

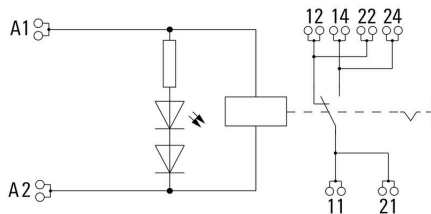
**RCIKITP115VAC 1CO LD/PB**

**Weidmüller Interface GmbH & Co. KG**  
 Klingenbergstraße 26  
 D-32758 Detmold  
 Germany

**Ritningar**

www.weidmueller.com

**Kopplingsbild**



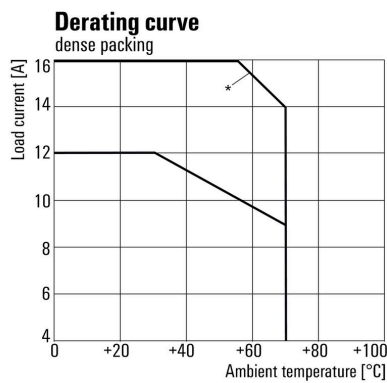
For full continuous current (16 A), the wire terminals 11 with 21, 12 with 22 and 14 with 24 must be bridged with a wire  $\geq 1,5 \text{ mm}^2$  at the socket.

**Graph**



DC-lastgränskurva Ohmsk last

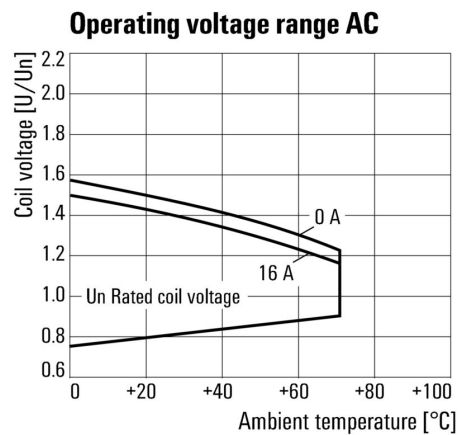
**Graph**



\*For full continuous current (16 A), the wire terminals 11 with 21, 12 with 22 and 14 with 24 must be bridged with a wire  $\geq 1,5 \text{ mm}^2$  at the socket.

Deratingkurva Relä i kombination med sockel

**Graph**



AC-driftspänningsområde

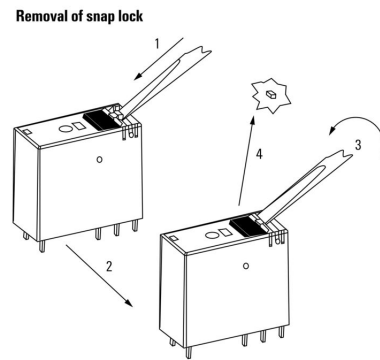
**Ritningar**

**Graph**



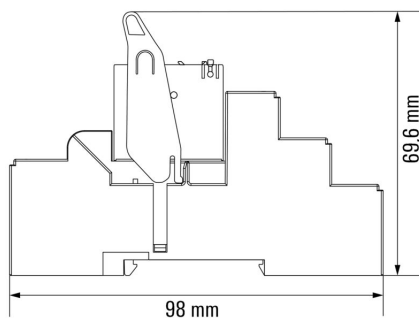
Elektrisk livslängd 250 V AC  
 resistive load 250 V AC ohmsk last

**Dimensional drawing**

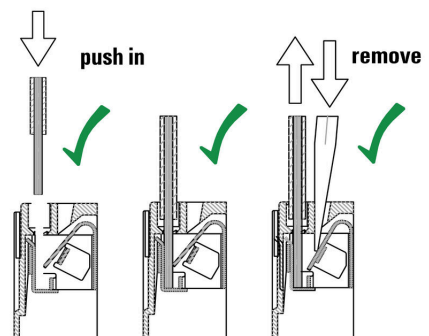


Detaljerad ritning Avlägsnande  
 av spärrlåset för testknappen

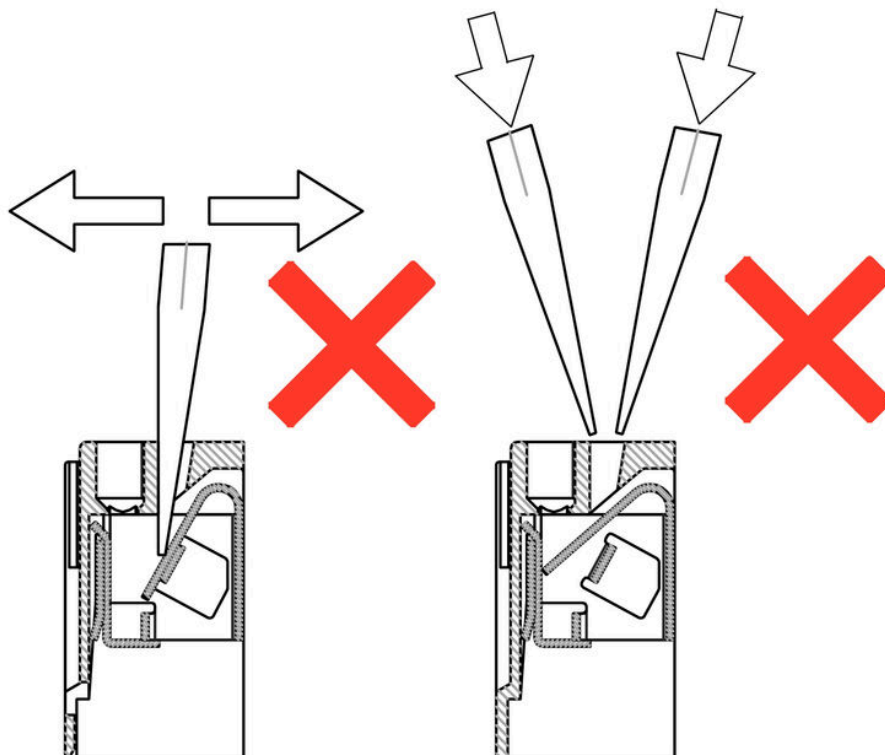
**Dimensional drawing**



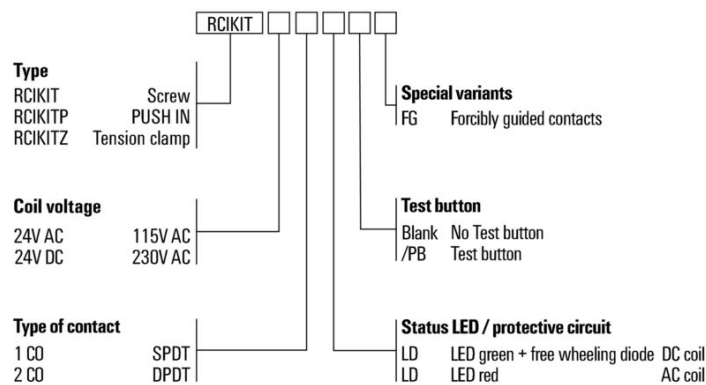
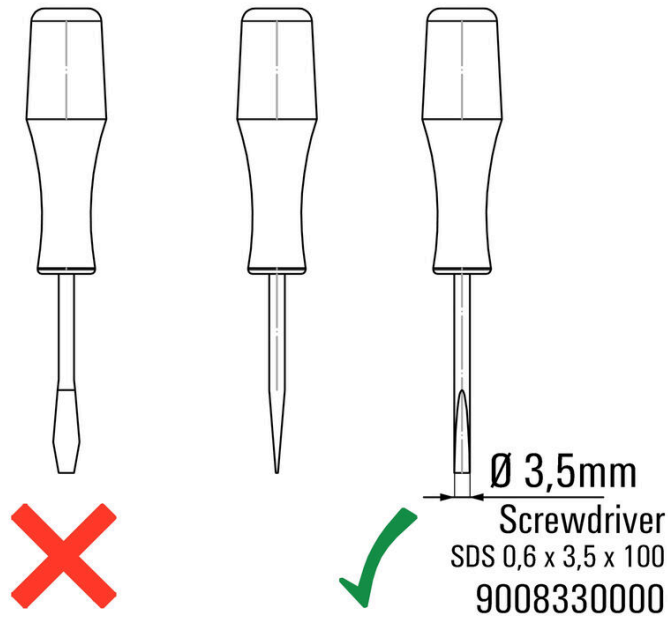
**Correct handling PUSH IN connection**



## Wrong handling PUSH IN connection



### Recommended screwdriver



## RCIKITP115VAC 1CO LD/PB

Weidmüller Interface GmbH & Co. KG  
Klingenbergstraße 26  
D-32758 Detmold  
Germany

www.weidmueller.com

## Tillbehör

## Överkoppling för uttag med PUSH IN-anslutning

Överkoppling för socklarna i RIDERSERIES RCI.



## Allmänna beställningsdata

Typ	SRC-I QV P	Utförande
Art.nr.	<a href="#">8870840000</a>	RIDERSERIES RCI, Överkoppling
GTIN (EAN)	4032248631681	
Förp.	10 ST	

## Hållarklamrar

Låsbygel till reläer i RIDERSERIES RCI  
• Låsbyglar i plast och metall



## Allmänna beställningsdata

Typ	SRC-I CLIP HP	Utförande
Art.nr.	<a href="#">8869510000</a>	RIDERSERIES RCI, Låsbygel
GTIN (EAN)	4032248614462	
Förp.	10 ST	

## RCIKITP115VAC 1CO LD/PB

**Weidmüller Interface GmbH & Co. KG**  
 Klingenbergstraße 26  
 D-32758 Detmold  
 Germany

www.weidmueller.com

## Tillbehör

### enskilda komponenter



Relämoduler med tvångsstyrda kontakter  
 Med en diagnostäckningsgrad på 99 % räknas reläer med tvångsstyrda kontakter till de beprövade komponenterna inom säkerhetstekniken. Via mekanisk låsning av kontakterna i förhållande till varandra säkerställer de en synkron kopplingsstatus för båda kontakterna. Därigenom säkerställs det att det vid ett fel (till exempel vid fastsvetsad arbetskontakt på grund av överbelastning) att signalkontakten bibehåller samma kopplingsstatus. Styrenheten (eller säkerhetsstyrenheten) känner av varningskontakten och jämför sedan de inställda värdena och faktiska värdena. Om en skillnad uppstår kan åtgärder vidtas för att skydda utrustning och människoliv.

- Två växlande kontakter med 6 A, tvångsstyrning enligt EN 61810-3 typ B
- Beprövad komponent i säkerhetsteknik
- Diagnostäckningen är 99 %

### Allmänna beställningsdata

Typ	SRC-I CLIP HM RCI	Utförande
Art.nr.	<a href="#">1132090000</a>	RIDERSERIES RCI, Låsbygel
GTIN (EAN)	4032248912209	
Förp.	20 ST	

### Skyddsmodul



Jackbara skyddsmoduler för RIDERSERIES RCI / RCM reläsocklar med alternativa skyddsfunktioner.

- Tillval med släckdiod, skyddsvaristor, lastmotstånd eller RC-filter

### Allmänna beställningsdata

Typ	RIM-I 1 6/230V	Utförande
Art.nr.	<a href="#">8869580000</a>	RIDERSERIES, Frihjulsdiod, Märkstyrspänning: 6...230 V DC,
GTIN (EAN)	4032248614523	Stickanslutning
Förp.	10 ST	
Typ	RIM-I 1 R 110/230V	Utförande
Art.nr.	<a href="#">8870830000</a>	RIDERSERIES, Last, Märkstyrspänning: 110...230 V UC,
GTIN (EAN)	4032248631674	Stickanslutning
Förp.	10 ST	
Typ	RIM-I 3 110/230VAC RC	Utförande
Art.nr.	<a href="#">8869790000</a>	RIDERSERIES, RC-filter, Märkstyrspänning: 110...230 V UC,
GTIN (EAN)	4032248606337	Stickanslutning
Förp.	10 ST	

**RCIKITP115VAC 1CO LD/PB**

**Weidmüller Interface GmbH & Co. KG**  
 Klingenbergstraße 26  
 D-32758 Detmold  
 Germany

www.weidmueller.com

**Tillbehör**

**LED**



Jackbara skyddsmoduler för RIDERSERIES RCI / RCM reläsocklar med alternativa skyddsfunktioner.

- Tillval med grön eller röd LED
- För UC-matningsspänning

**Allmänna beställningsdata**

Typ	RIM-I 3 110/230VUC	Utförande
Art.nr.	<a href="#">8869650000</a>	RIDERSERIES, LED-modul, Märkstyrspänning: 110...230 V UC,
GTIN (EAN)	4032248614592	Stickanslutning
Förp.	10 ST	
Typ	RIM-I 3 110/230VUC GN	Utförande
Art.nr.	<a href="#">8869660000</a>	RIDERSERIES, LED-modul, Märkstyrspänning: 110...230 V UC,
GTIN (EAN)	4032248614721	Stickanslutning
Förp.	10 ST	

**Skyddsvaristor**



Jackbara skyddsmoduler för RIDERSERIES RCI / RCM reläsocklar med alternativa skyddsfunktioner.

- Med skyddsvaristor
- För UC-matningsspänning

**Allmänna beställningsdata**

Typ	RIM-I 4 110VUC VAR	Utförande
Art.nr.	<a href="#">8869730000</a>	RIDERSERIES, Skyddsvaristor, Märkstyrspänning: 110 V UC,
GTIN (EAN)	4032248606351	Stickanslutning
Förp.	10 ST	

## RCIKITP115VAC 1CO LD/PB

Weidmüller Interface GmbH &amp; Co. KG

Klingenbergstraße 26

D-32758 Detmold

Germany

www.weidmueller.com

## Tillbehör

## Neutral



ESG är den beprövade märkningen för många kända elektriska apparater i MultiCard-format. Resultatet är en högklassig apparatmärkning med en kontrastrik text. Olika typer är tillgängliga för enheter från tillverkare som Siemens, ABB, Beckhoff osv.

Fördelar i korthet:

- Universellt användbara skyltar, beroende av typ: antingen självhäftande eller snäppbara märkningar.
- För apparater på skena, som t.ex. automatsäkringar, erbjuder vi ESG för påsnäppning på en skyltskena
- Individuellt tryck med laserkvalitet efter uppgift

För specialtryck: Skicka en fil till oss av vår märkningsprogramvara M-Print PRO eller M-Print PRO Online (utan installation) för dina märkningsspecifikationer.

## Allmänna beställningsdata

Typ	ESG 6/15 K MC NE GE	Utförande
Art.nr.	<a href="#">1880130000</a>	ESG, Apparatmärkning x 15 mm, PA 66, Färgkod: gul, självhäftande
GTIN (EAN)	4032248478910	
Förp.	200 ST	
Typ	ESG 6/15 K MC NE WS	Utförande
Art.nr.	<a href="#">1880100000</a>	ESG, Apparatmärkning x 15 mm, PA 66, Färgkod: vit, självhäftande
GTIN (EAN)	4032248478781	
Förp.	200 ST	

## Spårskruvmejsel



VDE isolerad skruvmejsel för arbeten på delar som står under spänning på upp till AC 1000 V och DC 1500 V, DIN EN 60900, IEC 900. Testad säkerhet GS, individuellt testad Klinga av höglegerat krom- vanadium - molybdenstål, genomgående härdad, brunerad

## Allmänna beställningsdata

Typ	SDIS SLIM 0.6X3.5X100	Utförande
Art.nr.	<a href="#">2749610000</a>	Montageverktyg, Klingbredd (B): 3.5 mm, Klinglängd: 100 mm,
GTIN (EAN)	4050118896350	Klingtjocklek: 0.6 mm
Förp.	1 ST	

## RCIKITP115VAC 1CO LD/PB

Weidmüller Interface GmbH &amp; Co. KG

Klingenbergstraße 26

D-32758 Detmold

Germany

www.weidmueller.com

## Tillbehör

## Spår-Skruvmejsel



VDE-isolerad spårskruvmejsel, SDI DIN 7437, ISO 2380/2, klingprofil enligt DIN 5264, ISO 2380/1, SoftFinish-handtag

## Allmänna beställningsdata

Typ	SDIZ 0.6X3.5X100	Utförande
Art.nr.	<a href="#">2749980000</a>	Skruvmejsel, Klinglängd: 100 mm, Klingtjocklek: 0.6 mm
GTIN (EAN)	4050118897289	
Förp.	1 ST	
Typ	SDS 0.6X3.5X100	Utförande
Art.nr.	<a href="#">2749340000</a>	Skruvmejsel, Klingbredd (B): 3.5 mm, Klinglängd: 100 mm,
GTIN (EAN)	4050118895568	Klingtjocklek: 0.6 mm
Förp.	1 ST	

## ESG 6/15



Garanterad lång livslängd: ESG

De flerfärgade och i flera format formaterade etiketterna har ett starkt självhäftande skikt för att säkerställa den bästa möjliga vidhäftningen vid den underliggande ytan. Dubbellaminerad polyester gör basmaterialet mycket tunt och ändå extremt rivhållfast.

Dina fördelar med MultiMark

- "Olika material för olika krav"
- Kan användas med utrustning från flera tillverkare
- Apparatmärkning med bekant design

## Allmänna beställningsdata

Typ	ESG 6/15 MM WS	Utförande
Art.nr.	<a href="#">2619940000</a>	ESG, Apparatmärkning, 6 x 15 mm, vit
GTIN (EAN)	4050118626148	
Förp.	3000 ST	

## ESG 6/17



Garanterad lång livslängd: ESG

De flerfärgade och i flera format formaterade etiketterna har ett starkt självhäftande skikt för att säkerställa den bästa möjliga vidhäftningen vid den underliggande ytan. Dubbellaminerad polyester gör basmaterialet mycket tunt och ändå extremt rivhållfast.

Dina fördelar med MultiMark

- "Olika material för olika krav"
- Kan användas med utrustning från flera tillverkare
- Apparatmärkning med bekant design

## RCIKITP115VAC 1CO LD/PB

**Weidmüller Interface GmbH & Co. KG**  
 Klingenbergstraße 26  
 D-32758 Detmold  
 Germany

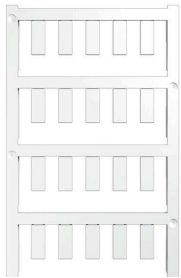
www.weidmueller.com

## Tillbehör

## Allmänna beställningsdata

Typ	ESG 6/17 MM WS	Utförande
Art.nr.	<a href="#">2005100000</a>	ESG, Apparatmärkning, 6 x 17 mm, vit
GTIN (EAN)	4050118390728	
Förp.	3000 ST	

## Neutral



ESG är den beprövade märkningen för många kända elektriska apparater i MultiCard-format. Resultatet är en högklassig apparatmärkning med en kontrastrik text. Olika typer är tillgängliga för enheter från tillverkare som Siemens, ABB, Beckhoff osv.

Fördelar i korthet:

- Universellt användbara skyltar, beroende av typ: antingen självhäftande eller snäppbara märkningar.
- För apparater på skena, som t.ex. automatsäkringar, erbjuder vi ESG för påsnäppning på en skyltskena
- Individuellt tryck med laserkvalitet efter uppgift

För specialtryck: Skicka en fil till oss av vår märkningsprogramvara M-Print PRO eller M-Print PRO Online (utan installation) för dina märkningsspecifikationer.

## Allmänna beställningsdata

Typ	ESG 6/15 SRC-I MC NE WS	Utförande
Art.nr.	<a href="#">2558350000</a>	ESG, Apparatmärkning x 15 mm, PA 66, Färgkod: vit, jackbar
GTIN (EAN)	4050118569063	
Förp.	200 ST	