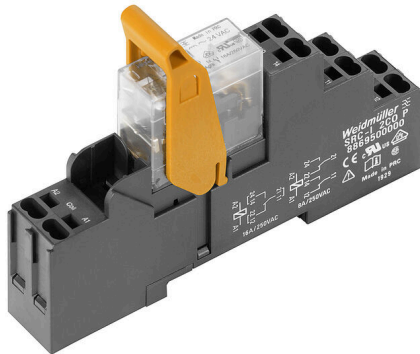


RCIKITP 230VAC 1CO LD

Weidmüller Interface GmbH & Co. KG
Klingenbergstraße 26
D-32758 Detmold
Germany

www.weidmueller.com

Produktillustration

Avbildning liknande

- Monterad sats med relä, sockel och låsbygel
- 100 % funktionstestad
- 100 % kontroll av dielektrisk styrka mellan ingång och utgång
- 1 växlande kontakt
- Tillvalsprovknapp med mekanisk statusindikator
- Ljusstark status-LED (AC-spole: röd/DC-spole: grön)
- Spolmärkning (AC röd/DC blå)

Allmänna beställningsdata

Utförande	RIDERSERIES RCI, Relämodul, Antal kontakter: 1, Växlandekontakt AgNi, Märkstyrspänning: 230 V AC, Varaktig ström: 16 A, PUSH IN, Testknapp finns: Nej
Art.nr.	8897140000
Typ	RCIKITP 230VAC 1CO LD
GTIN (EAN)	4032248646913
Förp.	10 items
Leveransstatus	Denna artikel kommer inte längre att finnas i framtiden.
Sista orderdatum	2024-10-31T00:00:00+01:00
Alternativ produkt	CRIKIT P 230VAC 1CO L

Skapandedatum 08.04.2026 04:20:14 MEZ

Katalogversion / Ritningar

RCIKITP 230VAC 1CO LD

Weidmüller Interface GmbH & Co. KG

Klingenbergstraße 26

D-32758 Detmold

Germany

www.weidmueller.com

Tekniska data

Godkännanden

Godkännanden



ROHS

Uppfyllelse

Mått och vikter

Djup	69.6 mm	Byggdjup (tum)	2.7402 inch
Höjd	98 mm	Bygghöjd (tum)	3.8583 inch
Bredd	15.8 mm	Byggbredd (tum)	0.622 inch
Nettovikt	50.07 g		

Temperaturer

Lagertemperatur	-40 °C...70 °C	Omgivningstemperatur	-40 °C...70 °C
Drifttemperatur		Fuktighet	40 °C/93 % rel. fuktighet, ingen kondens

Miljööverensstämmelse för produkt

RoHS-kompatibilitetsstatus	Kompatibel utan undantag
REACH SVHC	Nej mSvHC över 0,1 viktprocent

Styrsida

Märkstyrspänning	230 V AC	Märkström AC	4.4 mA
Märkeffekt	1012 mVA	Spolmotstånd	32500 Ω ± 15 %
Statusindikering	röd LED		

Belastningssida

Märkkopplingsspänning	250 V AC	Normalspänning	12 A @ 1CO without bridged output wire connections; 16 A @ 1CO with bridged output wire connections
max. Kopplingsfrekvens vid märklast	0.1 Hz	Brytspänning AC, max.	250 V
Inkopplingsströmmen	30 A / 4 s	AC-brytförmåga (ohmsk), max.	4000 VA
DC-brytförmåga (ohmsk), max.	384 W @ 24 V	Inkopplingsfördröjning	≤ 8 ms
Frånslagsfördröjning	≤ 6 ms	Kontakttyp	1 CO contact (AgNi)
Mekanisk livslängd	AC-spole 5 x 106 brytarcykler, DC-spole 10 x 106 brytarcykler	min. Bryteffekt	1 mA @ 24 V, 10 mA @ 12 V, 100 mA @ 5 V

Allmänna uppgifter

Montageskena obestyckad	TS 35	Testknapp finns	Nej
Mekanisk indikator för brytarläge	Nej	Färgkod	svart

Isolationskoordinater

Märkspänning	250 V	Nedsmutningsgrad	2
Överspänningskategori	III	Isoleringsmaterialgrupp	IIla

RCIKITP 230VAC 1CO LD

Weidmüller Interface GmbH & Co. KG
 Klingenbergstraße 26
 D-32758 Detmold
 Germany

www.weidmueller.com

Tekniska data

Kryp- och luftsträcka styrsida - belastningssida	≥ 8 mm	Spänningstålighet styrsida - lastsida	5 kVeff / 1min
Spänningstålighet för öppna kontakter	1 kVeff / 1 min	Stöthållspänning	5 kV (1,2/50 µs)
Skyddsklass	IP20		

Ytterligare information om godkännanden/normer

Relevant relä	RCI314T30	Relevant kapslingsunderdel	SRC-I 2CO P
Certifikat-nr (CSA) relä	249409-2426937	Certifikat-nr (CSA) bas	249409-2295474
Certifikat-nr (DNV)	TAA000011A	Certifikat-nr (cURus) bas	E223759

Anslutningsdata

Ledaranslutningsteknik	PUSH IN	Avisoleringslängd nominellt	12 mm
Anslutningsområde, märkarea	1.5 mm ²	Anslutningsområde, min.	0.75 mm ²
Anslutningsområde, max.	1.5 mm ²	Ledardiameter, entrådlig min.	0.75 mm ²
Ledardiameter, entrådlig max.	1.5 mm ²	Ledararea, fintrådlig, min.	0.75 mm ²
Ledardiameter, fintrådlig, max.	1.5 mm ²	Ledararea, fintrådlig med ändhylsor DIN 46228/4, min.	0.75 mm ²
Ledararea, fintrådlig med ändhylsa DIN 46228/4, max.	0.75 mm ²	Ledardiameter, fintrådlig med ändhylsa (DIN 46228/1), min	0.75 mm ²
Ledardiameter, fintrådlig med ändhylsaH (DIN 46228/1), max.	1 mm ²	Klingmått	6 x 3,5 mm

Klassificeringar

ETIM 8.0	EC001437	ETIM 9.0	EC001437
ETIM 10.0	EC001437	ECLASS 14.0	27-37-16-01
ECLASS 15.0	27-37-16-01		

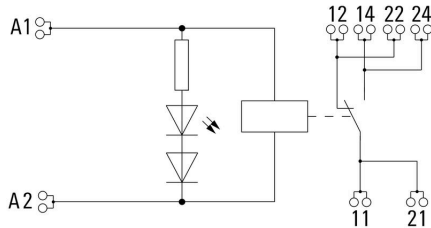
RCIKITP 230VAC 1CO LD

Weidmüller Interface GmbH & Co. KG
 Klingenbergstraße 26
 D-32758 Detmold
 Germany

Ritningar

www.weidmueller.com

Kopplingsbild



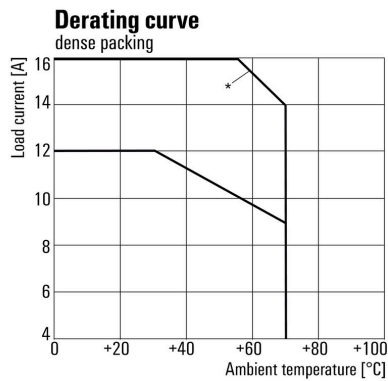
For full continuous current (16 A), the wire terminals 11 with 21, 12 with 22 and 14 with 24 must be bridged with a wire $\geq 1,5 \text{ mm}^2$ at the socket.

Graph



DC-lastgränskurva Ohmsk last

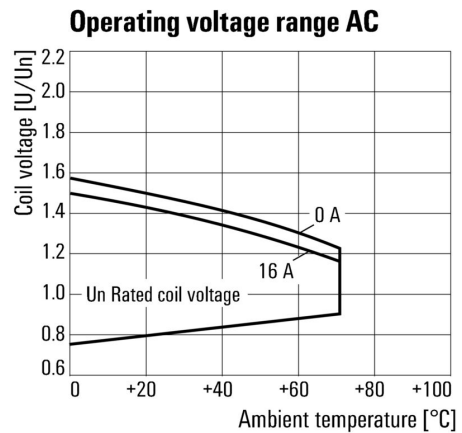
Graph



*For full continuous current (16 A), the wire terminals 11 with 21, 12 with 22 and 14 with 24 must be bridged with a wire $\geq 1,5 \text{ mm}^2$ at the socket.

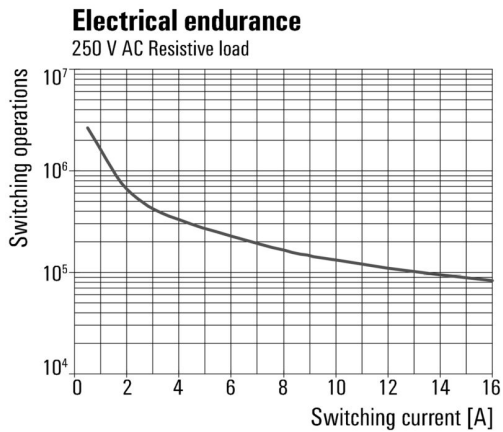
Deratingkurva Relä i kombination med sockel

Graph



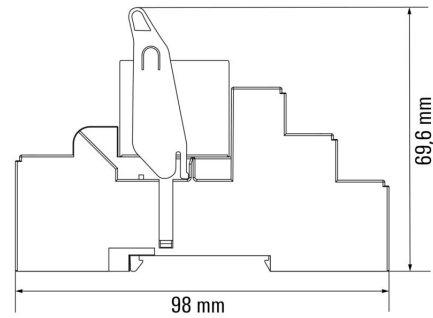
AC-driftspänningsområde

Graph

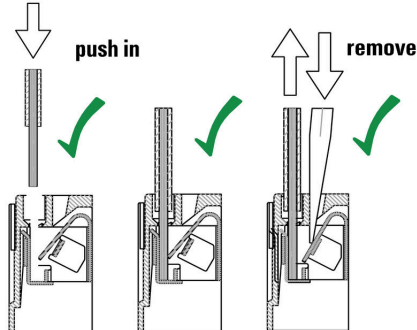


Elektrisk livslängd 250 V AC
 resistive load 250 V AC ohmsk last

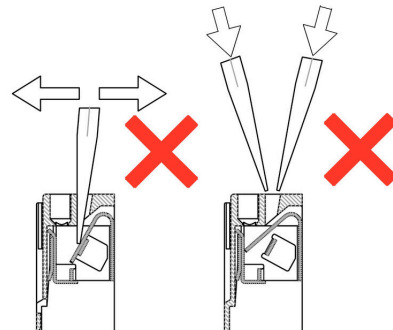
Profilritning



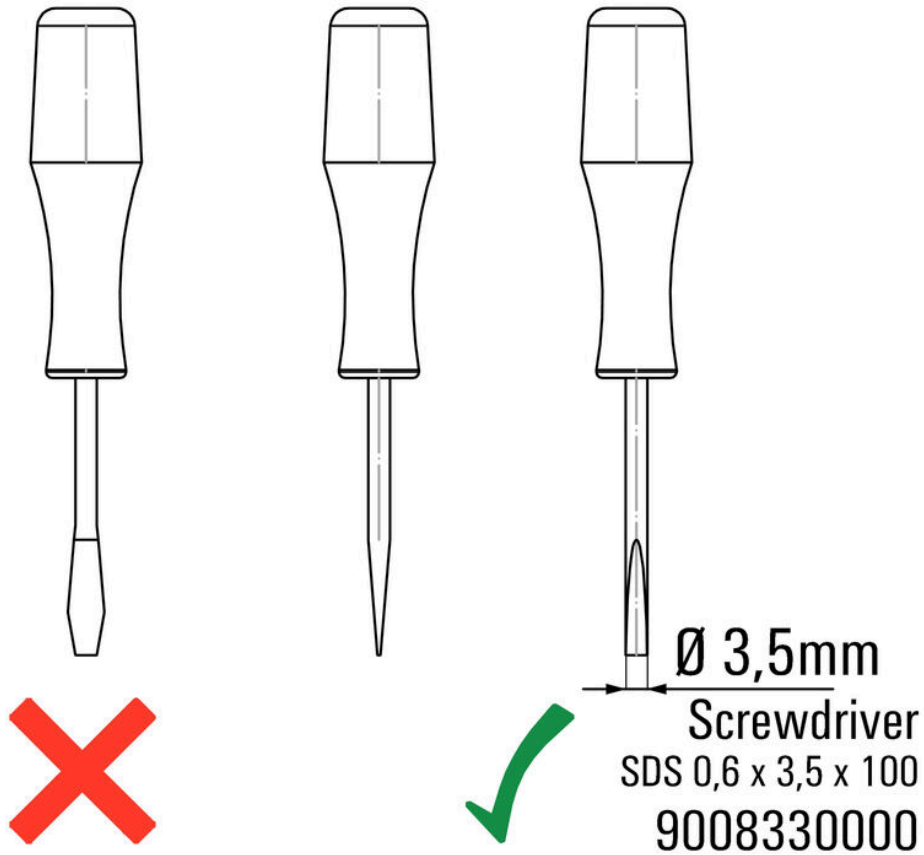
Correct handling PUSH IN connection



Wrong handling PUSH IN connection



Recommended screwdriver

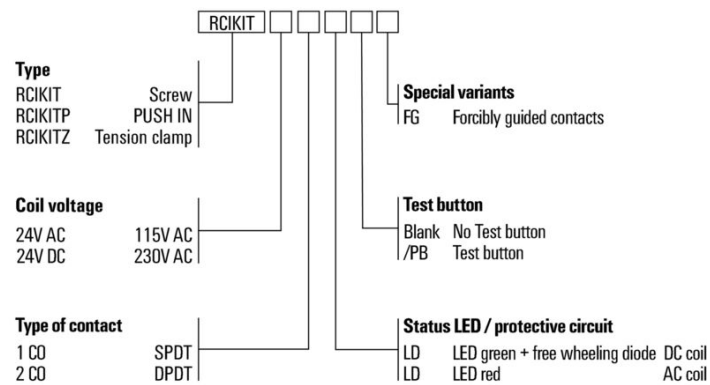


RCIKITP 230VAC 1CO LD

Weidmüller Interface GmbH & Co. KG
 Klingenbergstraße 26
 D-32758 Detmold
 Germany

Ritningar

www.weidmueller.com



RCIKITP 230VAC 1CO LD

Weidmüller Interface GmbH & Co. KG
Klingenbergstraße 26
D-32758 Detmold
Germany

www.weidmueller.com

Tillbehör**Överkoppling för uttag med PUSH IN-anslutning**

Överkoppling för socklarna i RIDERSERIES RCI.

**Allmänna beställningsdata**

Typ	SRC-I QV P	Utförande
Art.nr.	8870840000	RIDERSERIES RCI, Överkoppling
GTIN (EAN)	4032248631681	
Förp.	10 ST	

Hållarklamrar

Låsbygel till reläer i RIDERSERIES RCI
• Låsbyglar i plast och metall

**Allmänna beställningsdata**

Typ	SRC-I CLIP HP	Utförande
Art.nr.	8869510000	RIDERSERIES RCI, Låsbygel
GTIN (EAN)	4032248614462	
Förp.	10 ST	

RCIKITP 230VAC 1CO LD

Weidmüller Interface GmbH & Co. KG
 Klingenbergstraße 26
 D-32758 Detmold
 Germany

www.weidmueller.com

Tillbehör

enskilda komponenter



Relämoduler med tvångsstyrda kontakter
 Med en diagnostäckningsgrad på 99 % räknas reläer med tvångsstyrda kontakter till de beprövade komponenterna inom säkerhetstekniken. Via mekanisk låsning av kontakterna i förhållande till varandra säkerställer de en synkron kopplingsstatus för båda kontakterna. Därigenom säkerställs det att det vid ett fel (till exempel vid fastsvetsad arbetskontakt på grund av överbelastning) att signalkontakten bibehåller samma kopplingsstatus. Styrenheten (eller säkerhetsstyrenheten) känner av varningskontakten och jämför sedan de inställda värdena och faktiska värdena. Om en skillnad uppstår kan åtgärder vidtas för att skydda utrustning och människoliv.

- Två växlande kontakter med 6 A, tvångsstyrning enligt EN 61810-3 typ B
- Beprövad komponent i säkerhetsteknik
- Diagnostäckningen är 99 %

Allmänna beställningsdata

Typ	SRC-I CLIP HM RCI	Utförande
Art.nr.	1132090000	RIDERSERIES RCI, Låsbygel
GTIN (EAN)	4032248912209	
Förp.	20 ST	

Skyddsmodul



Jackbara skyddsmoduler för RIDERSERIES RCI / RCM reläsocklar med alternativa skyddsfunktioner.

- Tillval med släckdiod, skyddsvaristor, lastmotstånd eller RC-filter

Allmänna beställningsdata

Typ	RIM-I 1 6/230V	Utförande
Art.nr.	8869580000	RIDERSERIES, Frihjulsdiod, Märkstyrspänning: 6...230 V DC,
GTIN (EAN)	4032248614523	Stickanslutning
Förp.	10 ST	
Typ	RIM-I 1 R 110/230V	Utförande
Art.nr.	8870830000	RIDERSERIES, Last, Märkstyrspänning: 110...230 V UC,
GTIN (EAN)	4032248631674	Stickanslutning
Förp.	10 ST	
Typ	RIM-I 3 110/230VAC RC	Utförande
Art.nr.	8869790000	RIDERSERIES, RC-filter, Märkstyrspänning: 110...230 V UC,
GTIN (EAN)	4032248606337	Stickanslutning
Förp.	10 ST	

RCIKITP 230VAC 1CO LD

Weidmüller Interface GmbH & Co. KG
 Klingenbergstraße 26
 D-32758 Detmold
 Germany

www.weidmueller.com

Tillbehör

LED



Jackbara skyddsmoduler för RIDERSERIES RCI / RCM reläsocklar med alternativa skyddsfunktioner.

- Tillval med grön eller röd LED
- För UC-matningsspänning

Allmänna beställningsdata

Typ	RIM-I 3 110/230VUC	Utförande
Art.nr.	8869650000	RIDERSERIES, LED-modul, Märkstyrspänning: 110...230 V UC,
GTIN (EAN)	4032248614592	Stickanslutning
Förp.	10 ST	
Typ	RIM-I 3 110/230VUC GN	Utförande
Art.nr.	8869660000	RIDERSERIES, LED-modul, Märkstyrspänning: 110...230 V UC,
GTIN (EAN)	4032248614721	Stickanslutning
Förp.	10 ST	

Skyddsvaristor



Jackbara skyddsmoduler för RIDERSERIES RCI / RCM reläsocklar med alternativa skyddsfunktioner.

- Med skyddsvaristor
- För UC-matningsspänning

Allmänna beställningsdata

Typ	RIM-I 4 230VUC VAR	Utförande
Art.nr.	8869750000	RIDERSERIES, Skyddsvaristor, Märkstyrspänning: 230 V UC,
GTIN (EAN)	4032248606368	Stickanslutning
Förp.	10 ST	

Skyddsmodul



Jackbara skyddsmoduler för RIDERSERIES RCI / RCM reläsocklar med alternativa skyddsfunktioner.

- Tillval med släkdiod, skyddsvaristor, lastmotstånd eller RC-filter

RCIKITP 230VAC 1CO LD

Weidmüller Interface GmbH & Co. KG

Klingenbergstraße 26

D-32758 Detmold

Germany

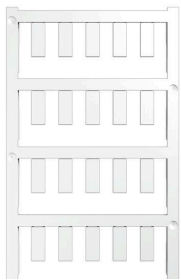
www.weidmueller.com

Tillbehör

Allmänna beställningsdata

Typ	RIM-I 3 230VAC RC	Utförande
Art.nr.	1172210000	RIDERSERIES, RC-filter, Märkstyrspänning: 230 V UC, Stickanslutning
GTIN (EAN)	4032248964420	
Förp.	10 ST	

Neutral



ESG är den beprövade märkningen för många kända elektriska apparater i MultiCard-format. Resultatet är en högklassig apparatmärkning med en kontrastrik text. Olika typer är tillgängliga för enheter från tillverkare som Siemens, ABB, Beckhoff osv.

Fördelar i korthet:

- Universellt användbara skyltar, beroende av typ: antingen självhäftande eller snäppbara märkningar.
- För apparater på skena, som t.ex. automatsäkringar, erbjuder vi ESG för påsnäppning på en skyltskena
- Individuellt tryck med laserkvalitet efter uppgift

För specialtryck: Skicka en fil till oss av vår märkningsprogramvara M-Print PRO eller M-Print PRO Online (utan installation) för dina märkningsspecifikationer.

Allmänna beställningsdata

Typ	ESG 6/15 K MC NE GE	Utförande
Art.nr.	1880130000	ESG, Apparatmärkning x 15 mm, PA 66, Färgkod: gul, självhäftande
GTIN (EAN)	4032248478910	
Förp.	200 ST	
Typ	ESG 6/15 K MC NE WS	Utförande
Art.nr.	1880100000	ESG, Apparatmärkning x 15 mm, PA 66, Färgkod: vit, självhäftande
GTIN (EAN)	4032248478781	
Förp.	200 ST	

Spårskruvmejsel



VDE isolerad skruvmejsel för arbeten på delar som står under spänning på upp till AC 1000 V och DC 1500 V, DIN EN 60900, IEC 900. Testad säkerhet GS, individuellt testad Klinga av höglegerat krom- vanadium - molybdenstål, genomgående härdad, brunerad

Allmänna beställningsdata

Typ	SDIS SLIM 0.6X3.5X100	Utförande
Art.nr.	2749610000	Montageverktyg, Klingbredd (B): 3.5 mm, Klinglängd: 100 mm,
GTIN (EAN)	4050118896350	Klingtjocklek: 0.6 mm
Förp.	1 ST	

RCIKITP 230VAC 1CO LD

Weidmüller Interface GmbH & Co. KG

Klingenbergstraße 26
D-32758 Detmold
Germany

www.weidmueller.com

Tillbehör

Spår-Skruvmejsel



VDE-isolerad spårskruvmejsel, SDI DIN 7437, ISO 2380/2, klingprofil enligt DIN 5264, ISO 2380/1, SoftFinish-handtag

Allmänna beställningsdata

Typ	SDIZ 0.6X3.5X100	Utförande
Art.nr.	2749980000	Skruvmejsel, Klinglängd: 100 mm, Klingtjocklek: 0.6 mm
GTIN (EAN)	4050118897289	
Förp.	1 ST	
Typ	SDS 0.6X3.5X100	Utförande
Art.nr.	2749340000	Skruvmejsel, Klingbredd (B): 3.5 mm, Klinglängd: 100 mm, Klingtjocklek: 0.6 mm
GTIN (EAN)	4050118895568	
Förp.	1 ST	

ESG 6/15



Garanterad lång livslängd: ESG

De flerfärgade och i flera format formaterade etiketterna har ett starkt självhäftande skikt för att säkerställa den bästa möjliga vidhäftningen vid den underliggande ytan. Dubbellaminerad polyester gör basmaterialet mycket tunt och ändå extremt rivhållfast.

Dina fördelar med MultiMark

- "Olika material för olika krav"
- Kan användas med utrustning från flera tillverkare
- Apparatmärkning med bekant design

Allmänna beställningsdata

Typ	ESG 6/15 MM WS	Utförande
Art.nr.	2619940000	ESG, Apparatmärkning, 6 x 15 mm, vit
GTIN (EAN)	4050118626148	
Förp.	3000 ST	

ESG 6/17



Garanterad lång livslängd: ESG

De flerfärgade och i flera format formaterade etiketterna har ett starkt självhäftande skikt för att säkerställa den bästa möjliga vidhäftningen vid den underliggande ytan. Dubbellaminerad polyester gör basmaterialet mycket tunt och ändå extremt rivhållfast.

Dina fördelar med MultiMark

- "Olika material för olika krav"
- Kan användas med utrustning från flera tillverkare
- Apparatmärkning med bekant design

RCIKITP 230VAC 1CO LD

Weidmüller Interface GmbH & Co. KG

Klingenbergstraße 26

D-32758 Detmold

Germany

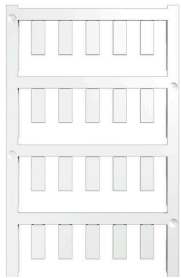
www.weidmueller.com

Tillbehör

Allmänna beställningsdata

Typ	ESG 6/17 MM WS	Utförande
Art.nr.	2005100000	ESG, Apparatmärkning, 6 x 17 mm, vit
GTIN (EAN)	4050118390728	
Förp.	3000 ST	

Neutral



ESG är den beprövade märkningen för många kända elektriska apparater i MultiCard-format. Resultatet är en högklassig apparatmärkning med en kontrastrik text. Olika typer är tillgängliga för enheter från tillverkare som Siemens, ABB, Beckhoff osv.

Fördelar i korthet:

- Universellt användbara skyltar, beroende av typ: antingen självhäftande eller snäppbara märkningar.
- För apparater på skena, som t.ex. automatsäkringar, erbjuder vi ESG för påsnäppning på en skyltskena
- Individuellt tryck med laserkvalitet efter uppgift

För specialtryck: Skicka en fil till oss av vår märkningsprogramvara M-Print PRO eller M-Print PRO Online (utan installation) för dina märkningsspecifikationer.

Allmänna beställningsdata

Typ	ESG 6/15 SRC-I MC NE WS	Utförande
Art.nr.	2558350000	ESG, Apparatmärkning x 15 mm, PA 66, Färgkod: vit, jackbar
GTIN (EAN)	4050118569063	
Förp.	200 ST	