

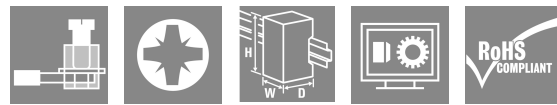
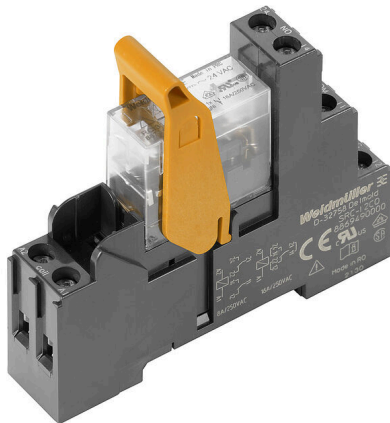
RCIKIT 24VAC 1CO LD**Weidmüller Interface GmbH & Co. KG**

Klingenbergstraße 26

D-32758 Detmold

Germany

www.weidmueller.com

Produktillustration

Avbildning liknande

- Monterad sats med relä, sockel och låsbygel
- 100 % funktionstestad
- 100 % kontroll av dielektrisk styrka mellan ingång och utgång
- 1 växlande kontakt
- Tillvalsprovknapp med mekanisk statusindikator
- Ljusstark status-LED (AC-spole: röd/DC-spole: grön)
- Spolmärkning (AC röd/DC blå)

Allmänna beställningsdata

Utförande	RIDERSERIES RCI, Relämodul, Antal kontakter: 1, Växlandekontakt AgNi, Märkstyrspänning: 24 V AC, Varaktig ström: 16 A, Skruvanslutning, Testknapp finns: Nej
Art.nr.	8871010000
Typ	RCIKIT 24VAC 1CO LD
GTIN (EAN)	4032248604159
Förp.	10 items
Leveransstatus	Denna artikel kommer inte längre att finnas i framtiden.
Tillgänglig till	2024-10-31T00:00:00+01:00
Alternativ produkt	CRIKIT S 24VAC 1CO L

Skapandedatum 03.02.2026 07:03:45 MEZ

Katalogversion / Ritningar

RCIKIT 24VAC 1CO LD

Weidmüller Interface GmbH & Co. KG
Klingenbergstraße 26
D-32758 Detmold
Germany

www.weidmueller.com

Tekniska data

Godkännanden

Godkännanden



ROHS

Uppfyllelse

Mått och vikter

Djup	70.2 mm	Byggdjup (tum)	2.7638 inch
Höjd	77 mm	Bygghöjd (tum)	3.0315 inch
Bredd	15.8 mm	Byggbredd (tum)	0.622 inch
Nettovikt	59.9 g		

Temperaturer

Lagertemperatur	-40 °C...70 °C	Omgivningstemperatur	-40 °C...70 °C
Drifttemperatur		Fuktighet	40 °C/93 % rel. fuktighet, ingen kondens

Miljööverensstämmelse för produkt

RoHS-kompatibilitetsstatus	Kompatibel utan undantag
REACH SVHC	Nej mSvHC över 0,1 viktprocent

Styrsida

Märkstyrspänning	24 V AC	Märkström AC	45 mA
Märkeffekt	1080 mVA	Spolmotstånd	350 Ω ± 10 %
Statusindikering	röd LED		

Belastningssida

Märkkopplingsspänning	250 V AC	Normalspänning	12 A @ 1CO without bridged output wire connections; 16 A @ 1CO with bridged output wire connections
max. Kopplingsfrekvens vid märklast	0.1 Hz	Brytspänning AC, max.	250 V
Inkopplingsströmmen	30 A / 4 s	AC-brytförmåga (ohmsk), max.	4000 VA
DC-brytförmåga (ohmsk), max.	384 W @ 24 V	Inkopplingsfördröjning	≤ 8 ms
Frånslagsfördröjning	≤ 6 ms	Kontakttyp	1 CO contact (AgNi)
Mekanisk livslängd	AC-spole 5 x 106 brytarcykler, DC-spole 10 x 106 brytarcykler	min. Bryteffekt	1 mA @ 24 V, 10 mA @ 12 V, 100 mA @ 5 V

Allmänna uppgifter

Montageskena obestyckad	TS 35	Testknapp finns	Nej
Mekanisk indikator för brytarläge	Nej	Färgkod	svart

Isolationskoordinater

Märkspänning	250 V	Nedsmutningsgrad	2
Överspänningskategori	III	Isoleringsmaterialgrupp	IIla

RCIKIT 24VAC 1CO LD

Weidmüller Interface GmbH & Co. KG
 Klingenbergstraße 26
 D-32758 Detmold
 Germany

www.weidmueller.com

Tekniska data

Kryp- och luftsträcka styrsida - belastningssida	≥ 8 mm	Spänningstålighet styrsida - lastsida	5 kVeff / 1min
Spänningstålighet för öppna kontakter	1 kVeff / 1 min	Stöthållspänning	5 kV (1,2/50 µs)
Skyddsklass	IP20		

Ytterligare information om godkännanden/normer

Relevant relä	RCI314R24	Relevant kapslingsunderdel	SRC-I 2CO
Certifikat-nr (CSA) relä	249409-2426937	Certifikat-nr (CSA) bas	249409-2295474
Certifikat-nr (DNV)	TAA000011A	Certifikat-nr (cURus) bas	E223759

Anslutningsdata

Ledaranslutningsteknik	Skruvanslutning	Avisoleringslängd nominellt	8 mm
Åtdragningsmoment, min.	0.5 Nm	Åtdragningsmoment, max.	0.7 Nm
Anslutningsområde, märkarea	2.5 mm ²	Anslutningsområde, min.	1 mm ²
Anslutningsområde, max.	2.5 mm ²	Ledardiameter, entrådlig min.	1 mm ²
Ledardiameter, entrådlig max.	2.5 mm ²	Ledarearea, fintrådlig, min.	1 mm ²
Ledardiameter, fintrådlig, max.	2.5 mm ²	Ledarearea, fintrådlig med ändhylsor DIN 46228/4, min.	1 mm ²
Ledarearea, fintrådlig med ändhylsa DIN 46228/4, max.	2.5 mm ²	Ledardiameter, fintrådlig med ändhylsa (DIN 46228/1), min	1 mm ²
Ledardiameter, fintrådlig med ändhylsaH (DIN 46228/1), max.	2.5 mm ²	Ledardiameter, fintrådlig, 2 klämbara ledare, min.	1 mm ²
Ledardiameter, fintrådlig, 2 klämbara ledare, max.	1.5 mm ²	Klingmått	Gr. PZ1

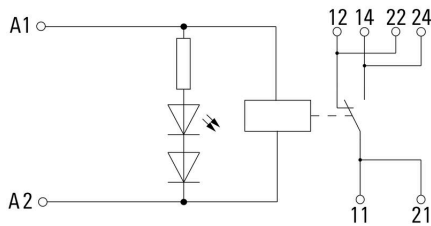
Viktig hänvisningstext

Produktinformation	IP20 utan ansluten ledare vid helt öppen klämbygelslutning.
--------------------	---

Klassificeringar

ETIM 8.0	EC001437	ETIM 9.0	EC001437
ETIM 10.0	EC001437	ECLASS 14.0	27-37-16-01
ECLASS 15.0	27-37-16-01		

Kopplingsbild



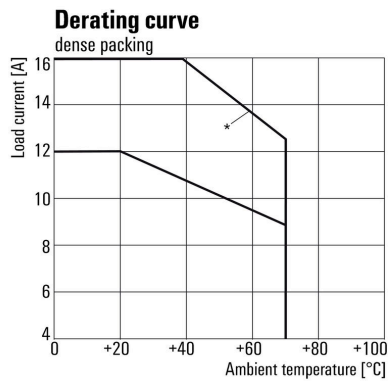
For full continuous current (16 A), the wire terminals 11 with 21, 12 with 22 and 14 with 24 must be bridged with a wire $\geq 1,5 \text{ mm}^2$ at the socket.

Graph



DC-lastgränskurva Ohmsk last

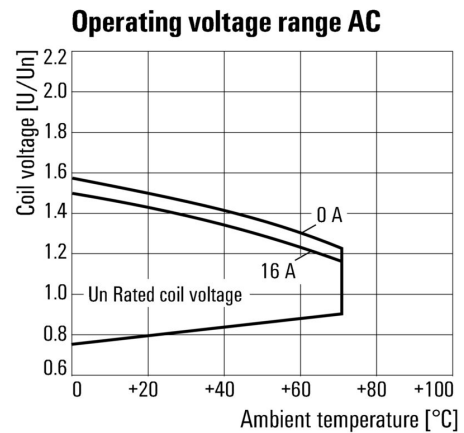
Graph



*For full continuous current (16 A), the wire terminals 11 with 21, 12 with 22 and 14 with 24 must be bridged with a wire $\geq 1,5 \text{ mm}^2$ at the socket.

Deratingkurva Relä i kombination med sockel

Graph



AC-driftspänningsområde

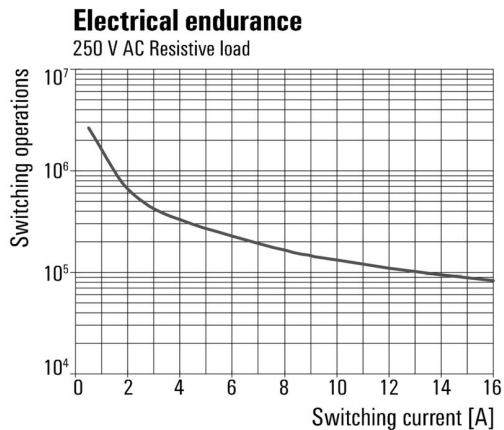
RCIKIT 24VAC 1CO LD

Weidmüller Interface GmbH & Co. KG
 Klingenbergstraße 26
 D-32758 Detmold
 Germany

www.weidmueller.com

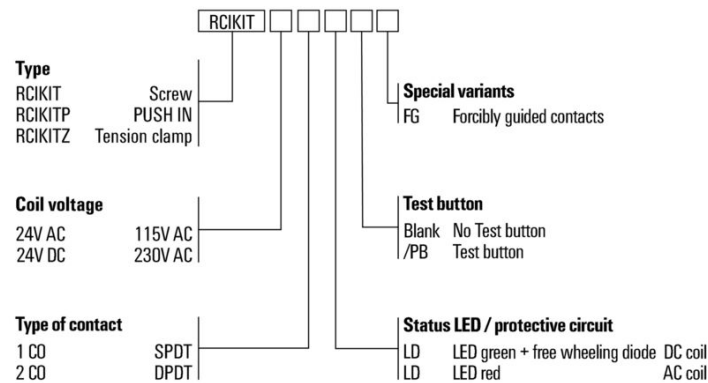
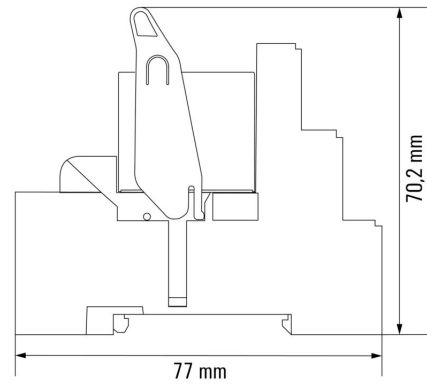
Ritningar

Graph



Elektrisk livslängd 250 V AC
 resistive load 250 V AC ohmsk last

Profilritning



RCIKIT 24VAC 1CO LD

Weidmüller Interface GmbH & Co. KG
Klingenbergstraße 26
D-32758 Detmold
Germany

www.weidmueller.com

Tillbehör

Överkoppling för uttag med skruvanslutning

Överkoppling för socklarna i D-SERIES DRI.



Allmänna beställningsdata

Typ	SRC-I QV S	Utförande
Art.nr.	1132070000	RIDERSERIES RCI, Överkoppling
GTIN (EAN)	4032248912087	
Förp.	10 ST	

Hållarklamrar



Låsbygel till reläer i RIDERSERIES RCI
• Låsbyglar i plast och metall

Allmänna beställningsdata

Typ	SRC-I CLIP HP	Utförande
Art.nr.	8869510000	RIDERSERIES RCI, Låsbygel
GTIN (EAN)	4032248614462	
Förp.	10 ST	

RCIKIT 24VAC 1CO LD

Weidmüller Interface GmbH & Co. KG

Klingenbergstraße 26

D-32758 Detmold

Germany

www.weidmueller.com

Tillbehör

enskilda komponenter



Relämoduler med tvångsstyrda kontakter
Med en diagnostäckningsgrad på 99 % räknas reläer med tvångsstyrda kontakter till de beprövade komponenterna inom säkerhetstekniken. Via mekanisk låsning av kontakterna i förhållande till varandra säkerställer de en synkron kopplingsstatus för båda kontakterna. Därigenom säkerställs det att det vid ett fel (till exempel vid fastsvetsad arbetskontakt på grund av överbelastning) att signalkontakten bibehåller samma kopplingsstatus. Styrenheten (eller säkerhetsstyrenheten) känner av varningskontakten och jämför sedan de inställda värdena och faktiska värdena. Om en skillnad uppstår kan åtgärder vidtas för att skydda utrustning och människoliv.

- Två växlande kontakter med 6 A, tvångsstyrning enligt EN 61810-3 typ B
- Beprövad komponent i säkerhetsteknik
- Diagnostäckningen är 99 %

Allmänna beställningsdata

Typ	SRC-I CLIP HM RCI	Utförande
Art.nr.	1132090000	RIDERSERIES RCI, Låsbygel
GTIN (EAN)	4032248912209	
Förp.	20 ST	

Skyddsmodul



Jackbara skyddsmoduler för RIDERSERIES RCI / RCM reläsocklar med alternativa skyddsfunktioner.

- Tillval med släckdiod, skyddsvaristor, lastmotstånd eller RC-filter

Allmänna beställningsdata

Typ	RIM-I 1 6/230V	Utförande
Art.nr.	8869580000	RIDERSERIES, Frihjulsdiod, Märkstyrspänning: 6...230 V DC,
GTIN (EAN)	4032248614523	Stickanslutning
Förp.	10 ST	
Typ	RIM-I 3 6/60VAC RC	Utförande
Art.nr.	8869770000	RIDERSERIES, RC-filter, Märkstyrspänning: 6...60 V UC,
GTIN (EAN)	4032248606320	Stickanslutning
Förp.	10 ST	

RCIKIT 24VAC 1CO LD

Weidmüller Interface GmbH & Co. KG

Klingenbergstraße 26

D-32758 Detmold

Germany

www.weidmueller.com

Tillbehör

Skyddsvaristor



Jackbara skyddsmoduler för RIDERSERIES RCI / RCM reläsocklar med alternativa skyddsfunktioner.

- Med skyddsvaristor
- För UC-matningsspänning

Allmänna beställningsdata

Typ	RIM-I 4 24VUC VAR	Utförande
Art.nr.	8869710000	RIDERSERIES, Skyddsvaristor, Märkstyrspänning: 24 V UC,
GTIN (EAN)	4032248606344	Stickanslutning
Förp.	10 ST	

LED



Jackbara skyddsmoduler för RIDERSERIES RCI / RCM reläsocklar med alternativa skyddsfunktioner.

- Tillval med grön eller röd LED
- För UC-matningsspänning

Allmänna beställningsdata

Typ	RIM-I 3 6/24VUC	Utförande
Art.nr.	8869630000	RIDERSERIES, LED-modul, Märkstyrspänning: 6...24 V UC,
GTIN (EAN)	4032248614578	Stickanslutning
Förp.	10 ST	
Typ	RIM-I 3 6/24VUC GN	Utförande
Art.nr.	8869640000	RIDERSERIES, LED-modul, Märkstyrspänning: 6...24 V UC,
GTIN (EAN)	4032248614585	Stickanslutning
Förp.	10 ST	
Typ	RIM-I 3 24/60VUC	Utförande
Art.nr.	8869610000	RIDERSERIES, LED-modul, Märkstyrspänning: 24...60 V UC,
GTIN (EAN)	4032248614554	Stickanslutning
Förp.	10 ST	
Typ	RIM-I 3 24/60VUC GN	Utförande
Art.nr.	8869620000	RIDERSERIES, LED-modul, Märkstyrspänning: 24...60 V UC,
GTIN (EAN)	4032248614561	Stickanslutning
Förp.	10 ST	

RCIKIT 24VAC 1CO LD

Weidmüller Interface GmbH & Co. KG

Klingenbergstraße 26

D-32758 Detmold

Germany

www.weidmueller.com

Tillbehör

Neutral



ESG är den beprövade märkningen för många kända elektriska apparater i MultiCard-format. Resultatet är en högklassig apparatmärkning med en kontrastrik text. Olika typer är tillgängliga för enheter från tillverkare som Siemens, ABB, Beckhoff osv.

Fördelar i korthet:

- Universellt användbara skyltar, beroende av typ: antingen självhäftande eller snäppbara märkningar.
- För apparater på skena, som t.ex. automatsäkringar, erbjuder vi ESG för påsnäppning på en skyltskena
- Individuellt tryck med laserkvalitet efter uppgift

För specialtryck: Skicka en fil till oss av vår märkningsprogramvara M-Print PRO eller M-Print PRO Online (utan installation) för dina märkningsspecifikationer.

Allmänna beställningsdata

Typ	ESG 6/15 K MC NE GE	Utförande
Art.nr.	1880130000	ESG, Apparatmärkning x 15 mm, PA 66, Färgkod: gul, självhäftande
GTIN (EAN)	4032248478910	
Förp.	200 ST	
Typ	ESG 6/15 K MC NE WS	Utförande
Art.nr.	1880100000	ESG, Apparatmärkning x 15 mm, PA 66, Färgkod: vit, självhäftande
GTIN (EAN)	4032248478781	
Förp.	200 ST	

Krysspårskruvmejsel, typ Pozidriv



VDE isolerad skruvmejsel för arbeten på delar som står under spänning på upp till AC 1000 V och DC 1500 V, DIN EN 60900, IEC 900. Testad säkerhet GS, individuellt testad Klinga av höglegerat krom- vanadium - molybdenstål, genomgående härdad, brunerad

Allmänna beställningsdata

Typ	SDIK SLIM PZ1 X 80	Utförande
Art.nr.	2749670000	Skruvmejsel, Klingbredd (B): 1 mm, 80 mm, Klingtjocklek: 1
GTIN (EAN)	4050118896411	
Förp.	1 ST	
Typ	SDIK PZ1 X 80	Utförande
Art.nr.	2749920000	Skruvmejsel, Klingbredd (B): 1 mm, 80 mm, Klingtjocklek: 1
GTIN (EAN)	4050118897227	
Förp.	1 ST	
Typ	SDK PZ1 X 80	Utförande
Art.nr.	2749440000	Skruvmejsel, Klingbredd (B): 14.5 mm, 80 mm, Klingtjocklek: 1
GTIN (EAN)	4050118895667	
Förp.	1 ST	

RCIKIT 24VAC 1CO LD

Weidmüller Interface GmbH & Co. KG

Klingenbergstraße 26

D-32758 Detmold

Germany

www.weidmueller.com

Tillbehör

ESG 6/15



Garanterad lång livslängd: ESG

De flerfärgade och i flera format formaterade etiketterna har ett starkt självhäftande skikt för att säkerställa den bästa möjliga vidhäftningen vid den underliggande ytan. Dubbellaminerad polyester gör basmaterialet mycket tunt och ändå extremt rivhållfast.

Dina fördelar med MultiMark

- "Olika material för olika krav"
- Kan användas med utrustning från flera tillverkare
- Apparatmärkning med bekant design

Allmänna beställningsdata

Typ	ESG 6/15 MM WS	Utförande
Art.nr.	2619940000	ESG, Apparatmärkning, 6 x 15 mm, vit
GTIN (EAN)	4050118626148	
Förp.	3000 ST	

ESG 6/17



Garanterad lång livslängd: ESG

De flerfärgade och i flera format formaterade etiketterna har ett starkt självhäftande skikt för att säkerställa den bästa möjliga vidhäftningen vid den underliggande ytan. Dubbellaminerad polyester gör basmaterialet mycket tunt och ändå extremt rivhållfast.

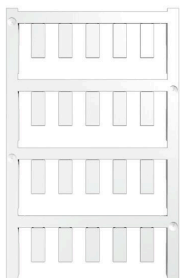
Dina fördelar med MultiMark

- "Olika material för olika krav"
- Kan användas med utrustning från flera tillverkare
- Apparatmärkning med bekant design

Allmänna beställningsdata

Typ	ESG 6/17 MM WS	Utförande
Art.nr.	2005100000	ESG, Apparatmärkning, 6 x 17 mm, vit
GTIN (EAN)	4050118390728	
Förp.	3000 ST	

Neutral



ESG är den beprövade märkningen för många kända elektriska apparater i MultiCard-format. Resultatet är en högklassig apparatmärkning med en kontrastrik text. Olika typer är tillgängliga för enheter från tillverkare som Siemens, ABB, Beckhoff osv.

Fördelar i korthet:

- Universellt användbara skyltar, beroende av typ: antingen självhäftande eller snäppbara märkningar.
- För apparater på skena, som t.ex. automatsäkringar, erbjuder vi ESG för påsnäppning på en skyltskena
- Individuellt tryck med laserkvalitet efter uppgift

För specialtryck: Skicka en fil till oss av vår märkningsprogramvara M-Print PRO eller M-Print PRO Online (utan installation) för dina märkningsspecifikationer.

RCIKIT 24VAC 1CO LD

Weidmüller Interface GmbH & Co. KG
Klingenbergstraße 26
D-32758 Detmold
Germany

www.weidmueller.com

Tillbehör**Allmänna beställningsdata**

Typ	ESG 6/15 SRC-I MC NE WS	Utförande
Art.nr.	2558350000	ESG, Apparatmärkning x 15 mm, PA 66, Färgkod: vit, jackbar
GTIN (EAN)	4050118569063	
Förp.	200 ST	