

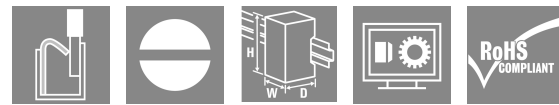
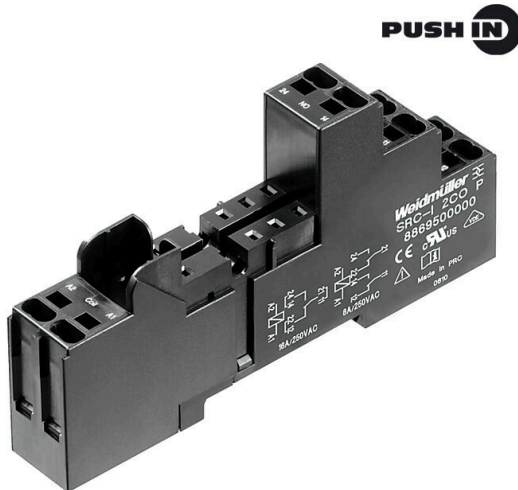
SRC-I 2CO P**Weidmüller Interface GmbH & Co. KG**

Klingenbergstraße 26

D-32758 Detmold

Germany

www.weidmueller.com

Produktillustration

Reläsocklar till RIDERSERIES RCI-reläer

- 1 och 2 växlande kontakter
- Skruv- och PUSH-IN-anslutning
- Standard och låg bygghöjd

Allmänna beställningsdata

Utförande	RIDERSERIES RCI, Reläsockel, Antal kontakter: 2, Växlandekontakt, Varaktig ström: 8 A, PUSH IN
Art.nr.	8869500000
Typ	SRC-I 2CO P
GTIN (EAN)	4032248614455
Förp.	10 items
Leveransstatus	Denna artikel kommer inte längre att finnas i framtiden.
Sista orderdatum	2026-06-30T00:00:00+02:00
Alternativ produkt	CSI P 2CO

SRC-I 2CO P

Weidmüller Interface GmbH & Co. KG

Klingenbergstraße 26

D-32758 Detmold

Germany

www.weidmueller.com

Tekniska data

Godkännanden

Godkännanden



ROHS	Uppfyllelse
UL File Number Search	UL-webbplats
Certifikat nr (cURus)	E223759

Mått och vikter

Djup	48.3 mm	Byggdjup (tum)	1.9016 inch
Höjd	98 mm	Bygghöjd (tum)	3.8583 inch
Bredd	15.8 mm	Byggbredd (tum)	0.622 inch
Nettovikt	39.8 g		

Temperaturer

Lagertemperatur	-40 °C...70 °C	Omgivningstemperatur	-40 °C...70 °C
Drifttemperatur		Fuktighet	40 °C/93 % rel. fuktighet, ingen kondens

Miljööverensstämmelse för produkt

RoHS-kompatibilitetsstatus	Kompatibel utan undantag
REACH SVHC	Nej mSvHC över 0,1 viktprocent

Märkdata UL

Certifikat nr (cURus)	E223759
-----------------------	---------

Belastningssida

Märkkopplingsspänning	250 V AC	Normalspänning	8 A @ 2CO; 12 A @ 1CO without bridged output wire connections; 16 A @ 1CO with bridged output wire connections
Brytspänning AC, max.	250 V	Kontakttyp	2 CO contact

Allmänna uppgifter

Montageskena obestyckad	TS 35	Färgkod	svart
Brännbarhetsklass enligt UL 94	V-0		

Isolationskoordinater

Märkspänning	250 V	Nedsmutningsgrad	2
Överspänningskategori	III	Isoleringsmaterialgrupp	IIIa
Kryp- och luftsträcka styrsida - belastningssida	≥ 10 mm	Spänningstålighet styrsida - lastsida	5 kVeff / 1 min
Typ av isolering vid ingång och utgång	förstärkt isolering	Spänningstålighet för intilliggande kontakter	2,5 kVeff / 1 Min.
Typ av isolering vid angränsande kontakter	Funktionell isolering	Spänningstålighet för öppna kontakter	1 kVeff / 1 min
Skyddsklass	IP20		

Tekniska data

Ytterligare information om godkännanden/normer

Certifikat nr. (CSA)	249409-2295474	Certifikat nr (cURus)	E223759
----------------------	----------------	-----------------------	---------

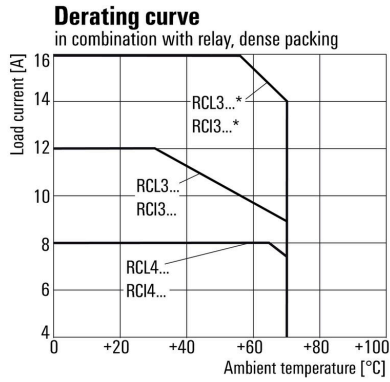
Anslutningsdata

Ledaranslutningsteknik	PUSH IN	Avisoleringslängd nominellt	12 mm
Anslutningsområde, märkarea	1.5 mm ²	Anslutningsområde, min.	0.75 mm ²
Anslutningsområde, max.	1.5 mm ²	Ledardiameter, entrådig min.	0.75 mm ²
Ledardiameter, entrådig max.	1.5 mm ²	Ledararea, fintrådig, min.	0.75 mm ²
Ledardiameter, fintrådig, max.	1.5 mm ²	Ledararea, fintrådig med ändhylsor DIN 46228/4, min.	0.75 mm ²
Ledararea, fintrådig med ändhylsa DIN 46228/4, max.	0.75 mm ²	Ledardiameter, fintrådig med ändhylsa (DIN 46228/1), min	0.75 mm ²
Ledardiameter, fintrådig med ändhylsaH (DIN 46228/1), max.	1 mm ²	Klingmått	6 x 3,5 mm
Delning i mm (P)	5.00 mm		

Klassificeringar

ETIM 8.0	EC001456	ETIM 9.0	EC001456
ETIM 10.0	EC001456	ECLASS 14.0	27-37-16-03
ECLASS 15.0	27-37-16-03		

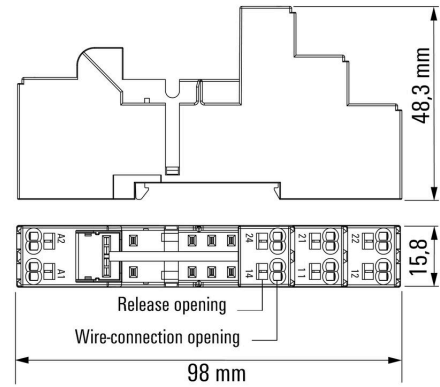
Graph



* For full continuous current (16 A), the wire terminals 11 with 21, 12 with 22 and 14 with 24 must be bridged with a wire $\geq 1,5 \text{ mm}^2$ at the socket.

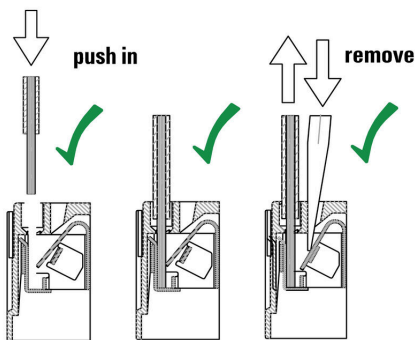
Deratingkurva

Dimensional drawing



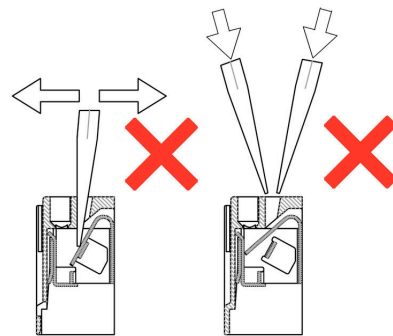
Miscellaneous

Correct handling PUSH IN connection



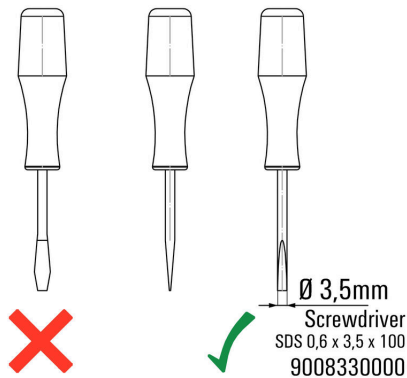
Miscellaneous

Wrong handling PUSH IN connection



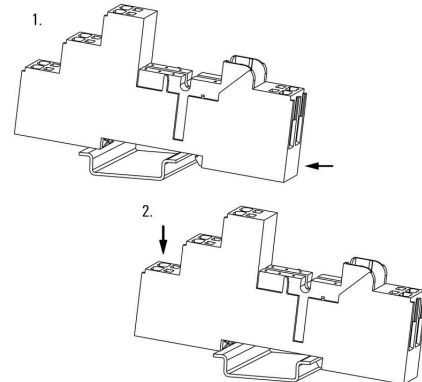
Miscellaneous

Recommended screwdriver



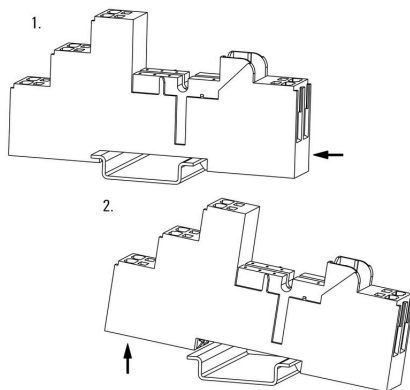
Miscellaneous

Snap on socket



Miscellaneous

Unlatching socket



SRC-I 2CO P

Weidmüller Interface GmbH & Co. KG

Klingenbergstraße 26

D-32758 Detmold

Germany

www.weidmueller.com

Tillbehör

Överkoppling för uttag med PUSH IN-anslutning

Överkoppling för socklarna i RIDERSERIES RCI.



Allmänna beställningsdata

Typ	SRC-I QV P	Utförande
Art.nr.	8870840000	RIDERSERIES RCI, Överkoppling
GTIN (EAN)	4032248631681	
Förp.	10 ST	

Hållarklamrar

Låsbygel till reläer i RIDERSERIES RCI

- Låsbyglar i plast och metall



Allmänna beställningsdata

Typ	SRC-I CLIP HP	Utförande
Art.nr.	8869510000	RIDERSERIES RCI, Låsbygel
GTIN (EAN)	4032248614462	
Förp.	10 ST	

enskilda komponenter



Relämoduler med tvångsstyrda kontakter
 Med en diagnostäckningsgrad på 99 % räknas reläer med tvångsstyrda kontakter till de beprövade komponenterna inom säkerhetstekniken. Via mekanisk låsning av kontakterna i förhållande till varandra säkerställer de en synkron kopplingsstatus för båda kontakterna. Därigenom säkerställs det att det vid ett fel (till exempel vid fastsvetsad arbetskontakt på grund av överbelastning) att signalkontakten bibehåller samma kopplingsstatus. Styrenheten (eller säkerhetsstyrenheten) känner av varningskontakten och jämför sedan de inställda värdena och faktiska värdena. Om en skillnad uppstår kan åtgärder vidtas för att skydda utrustning och människoliv.

- Två växlande kontakter med 6 A, tvångsstyrning enligt EN 61810-3 typ B
- Beprövad komponent i säkerhetsteknik
- Diagnostäckningen är 99 %

Allmänna beställningsdata

Typ	SRC-I CLIP HM RCI	Utförande
Art.nr.	1132090000	RIDERSERIES RCI, Låsbygel
GTIN (EAN)	4032248912209	
Förp.	20 ST	

RCI

Allmänna beställningsdata

Typ	SRC-I MARK	Utförande
Art.nr.	8869530000	RIDERSERIES RCI, Etikett
GTIN (EAN)	4032248614479	
Förp.	10 ST	

Tillbehör

Skyddsmodul



Jackbara skyddsmoduler för RIDERSERIES RCI / RCM reläsocklar med alternativa skyddsfunktioner.

- Tillval med släckdiod, skyddsvaristor, lastmotstånd eller RC-filer

Allmänna beställningsdata

Typ	RIM-I 1 6/230V	Utförande
Art.nr.	8869580000	RIDERSERIES, Frihjulsdiod, Märkstyrspänning: 6...230 V DC,
GTIN (EAN)	4032248614523	Stickanslutning
Förp.	10 ST	
Typ	RIM-I 1 R 110/230V	Utförande
Art.nr.	8870830000	RIDERSERIES, Last, Märkstyrspänning: 110...230 V UC,
GTIN (EAN)	4032248631674	Stickanslutning
Förp.	10 ST	

LED/släckdiod



Jackbara skyddsmoduler för RIDERSERIES RCI / RCM reläsocklar med alternativa skyddsfunktioner.

- Tillval med grön eller röd LED
- Med släckdiod
- För DC-matningsspänning

Allmänna beställningsdata

Typ	RIM-I 2 6/24VDC	Utförande
Art.nr.	8869590000	RIDERSERIES, LED-modul med frihjulsdiod, Märkstyrspänning: 6...24
GTIN (EAN)	4032248614530	V DC, Stickanslutning
Förp.	10 ST	
Typ	RIM-I 2 6/24VDC GN	Utförande
Art.nr.	8869600000	RIDERSERIES, LED-modul med frihjulsdiod, Märkstyrspänning: 6...24
GTIN (EAN)	4032248614547	V DC, Stickanslutning
Förp.	10 ST	
Typ	RIM-I 2 24/60VDC	Utförande
Art.nr.	8869670000	RIDERSERIES, LED-modul med frihjulsdiod, Märkstyrspänning: 24...60
GTIN (EAN)	4032248614608	V DC, Stickanslutning
Förp.	10 ST	
Typ	RIM-I 2 24/60VDC GN	Utförande
Art.nr.	8869680000	RIDERSERIES, LED-modul med frihjulsdiod, Märkstyrspänning: 24...60
GTIN (EAN)	4032248614615	V DC, Stickanslutning
Förp.	10 ST	

SRC-I 2CO P

Weidmüller Interface GmbH & Co. KG

Klingenbergstraße 26
D-32758 Detmold
Germany

www.weidmueller.com

Tillbehör

Typ	RIM-I 2 110/230VDC	Utförande
Art.nr.	8869690000	RIDERSERIES, LED-modul med frihjulsdiod, Märkstyrspänning: 110...
GTIN (EAN)	4032248614622	230 V DC, Stickanslutning
Förp.	10 ST	
Typ	RIM-I 2 110/230VDC GN	Utförande
Art.nr.	8869700000	RIDERSERIES, LED-modul med frihjulsdiod, Märkstyrspänning: 110...
GTIN (EAN)	4032248614639	230 V DC, Stickanslutning
Förp.	10 ST	

LED



Jackbara skyddsmoduler för RIDERSERIES RCI / RCM reläsocklar med alternativa skyddsfunktioner.

- Tillval med grön eller röd LED
- För UC-matningsspänning

Allmänna beställningsdata

Typ	RIM-I 3 6/24VUC	Utförande
Art.nr.	8869630000	RIDERSERIES, LED-modul, Märkstyrspänning: 6...24 V UC,
GTIN (EAN)	4032248614578	Stickanslutning
Förp.	10 ST	
Typ	RIM-I 3 6/24VUC GN	Utförande
Art.nr.	8869640000	RIDERSERIES, LED-modul, Märkstyrspänning: 6...24 V UC,
GTIN (EAN)	4032248614585	Stickanslutning
Förp.	10 ST	
Typ	RIM-I 3 24/60VUC	Utförande
Art.nr.	8869610000	RIDERSERIES, LED-modul, Märkstyrspänning: 24...60 V UC,
GTIN (EAN)	4032248614554	Stickanslutning
Förp.	10 ST	
Typ	RIM-I 3 24/60VUC GN	Utförande
Art.nr.	8869620000	RIDERSERIES, LED-modul, Märkstyrspänning: 24...60 V UC,
GTIN (EAN)	4032248614561	Stickanslutning
Förp.	10 ST	
Typ	RIM-I 3 110/230VUC	Utförande
Art.nr.	8869650000	RIDERSERIES, LED-modul, Märkstyrspänning: 110...230 V UC,
GTIN (EAN)	4032248614592	Stickanslutning
Förp.	10 ST	
Typ	RIM-I 3 110/230VUC GN	Utförande
Art.nr.	8869660000	RIDERSERIES, LED-modul, Märkstyrspänning: 110...230 V UC,
GTIN (EAN)	4032248614721	Stickanslutning
Förp.	10 ST	

SRC-I 2CO P

Weidmüller Interface GmbH & Co. KG

Klingenbergstraße 26

D-32758 Detmold

Germany

www.weidmueller.com

Tillbehör

Skyddsmodul



Jackbara skyddsmoduler för RIDERSERIES RCI / RCM reläsocklar med alternativa skyddsfunktioner.

- Tillval med släckdiod, skyddsvaristor, lastmotstånd eller RC-filer

Allmänna beställningsdata

Typ	RIM-I 3 6/60VAC RC	Utförande
Art.nr.	8869770000	RIDERSERIES, RC-filer, Märkstyrspänning: 6...60 V UC,
GTIN (EAN)	4032248606320	Stickanslutning
Förp.	10 ST	
Typ	RIM-I 3 110/230VAC RC	Utförande
Art.nr.	8869790000	RIDERSERIES, RC-filer, Märkstyrspänning: 110...230 V UC,
GTIN (EAN)	4032248606337	Stickanslutning
Förp.	10 ST	
Typ	RIM-I 3 230VAC RC	Utförande
Art.nr.	1172210000	RIDERSERIES, RC-filer, Märkstyrspänning: 230 V UC, Stickanslutning
GTIN (EAN)	4032248964420	
Förp.	10 ST	

Skyddsvaristor



Jackbara skyddsmoduler för RIDERSERIES RCI / RCM reläsocklar med alternativa skyddsfunktioner.

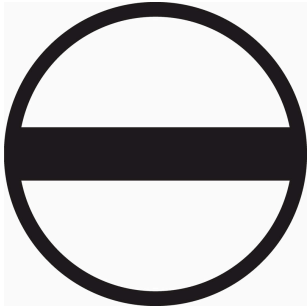
- Med skyddsvaristor
- För UC-matningsspänning

Allmänna beställningsdata

Typ	RIM-I 4 24VUC VAR	Utförande
Art.nr.	8869710000	RIDERSERIES, Skyddsvaristor, Märkstyrspänning: 24 V UC,
GTIN (EAN)	4032248606344	Stickanslutning
Förp.	10 ST	
Typ	RIM-I 4 110VUC VAR	Utförande
Art.nr.	8869730000	RIDERSERIES, Skyddsvaristor, Märkstyrspänning: 110 V UC,
GTIN (EAN)	4032248606351	Stickanslutning
Förp.	10 ST	
Typ	RIM-I 4 230VUC VAR	Utförande
Art.nr.	8869750000	RIDERSERIES, Skyddsvaristor, Märkstyrspänning: 230 V UC,
GTIN (EAN)	4032248606368	Stickanslutning
Förp.	10 ST	

Tillbehör

Spårskruvmejsel



VDE isolerad skruvmejsel för arbeten på delar som står under spänning på upp till AC 1000 V och DC 1500 V, DIN EN 60900, IEC 900. Testad säkerhet GS, individuellt testad Klinga av höglegerat krom- vanadium - molybdenstål, genomgående härdad, brunerad

Allmänna beställningsdata

Typ	SDIS SLIM 0.6X3.5X100	Utförande
Art.nr.	2749610000	Montageverktyg, Klingbredd (B): 3.5 mm, Klinglängd: 100 mm,
GTIN (EAN)	4050118896350	Klingtjocklek: 0.6 mm
Förp.	1 ST	

Spår-Skruvmejsel



VDE-isolerad spårskruvmejsel, SDI DIN 7437, ISO 2380/2, klingprofil enligt DIN 5264, ISO 2380/1, SoftFinish-handtag

Allmänna beställningsdata

Typ	SDIS 0.6X3.5X100	Utförande
Art.nr.	2749810000	Skruvmejsel, Klingbredd (B): 3.5 mm, Klinglängd: 100 mm,
GTIN (EAN)	4050118897012	Klingtjocklek: 0.6 mm
Förp.	1 ST	
Typ	SDS 0.6X3.5X100	Utförande
Art.nr.	2749340000	Skruvmejsel, Klingbredd (B): 3.5 mm, Klinglängd: 100 mm,
GTIN (EAN)	4050118895568	Klingtjocklek: 0.6 mm
Förp.	1 ST	