

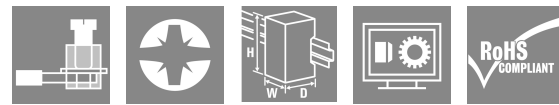
**SCM-I 2CO****Weidmüller Interface GmbH & Co. KG**

Klingenbergstraße 26

D-32758 Detmold

Germany

www.weidmueller.com

**Produktillustration**

Avbildning liknande

reläsocklar för RIDERSERIES RCM-reläer

- 2, 3 och 4 växlande kontakter
- Skruv- och PUSH-IN-anslutning
- Standard och låg bygghöjd

**Allmänna beställningsdata**

Utförande	RIDERSERIES RCM, Reläsockel, Antal kontakter: 2, Växlandekontakt, Varaktig ström: 12 A, Skruvan-slutning
Art.nr.	<a href="#">8869400000</a>
Typ	SCM-I 2CO
GTIN (EAN)	4032248614264
Förp.	10 items
Leveransstatus	Denna artikel kommer inte längre att finnas i framtiden.
Tillgänglig till	2026-06-30T00:00:00+02:00
Alternativ produkt	<a href="#">CSM S 4CO</a>

Skapandedatum 13.03.2026 03:18:31 MEZ

Katalogversion / Ritningar

## Tekniska data

## Godkännanden

Godkännanden



ROHS	Uppfyllelse
UL File Number Search	<a href="#">UL-webbplats</a>
Certifikat nr (cURus)	E223759

## Mått och vikter

Djup	61.5 mm	Byggdjup (tum)	2.4213 inch
Höjd	77 mm	Bygghöjd (tum)	3.0315 inch
Bredd	27.2 mm	Byggbredd (tum)	1.0709 inch
Nettovikt	52.46 g		

## Temperaturer

Lagertemperatur	-40 °C...70 °C	Omgivningstemperatur	-40 °C...70 °C
Drifttemperatur		Fuktighet	40 °C/93 % rel. fuktighet, ingen kondens

## Miljööverensstämmelse för produkt

RoHS-kompatibilitetsstatus	Kompatibel utan undantag
REACH SVHC	Nej mSvHC över 0,1 viktprocent

## Märkdata UL

Certifikat nr (cURus)	E223759
-----------------------	---------

## Belastningssida

Märkopplingsspänning	250 V AC	Normalspänning	12 A
Brytspänning AC, max.	400 V	Brytspänning DC, max.	250 V
Kontakttyp	2 CO contact		

## Allmänna uppgifter

Montageskena obestyckad	TS 35	Färgkod	svart
Brännbarhetsklass enligt UL 94	V-0		

## Isolationskoordinater

Märkspänning	250 V	Nedsmutningsgrad	2
Överspänningskategori	III	Isoleringsmaterialgrupp	IIIa
Kryp- och luftsträcka styrsida - belastningssida	≥ 4 mm	Spänningstålighet styrsida - lastsida	2,5 kVeff / 1 Min.
Typ av isolering vid ingång och utgång	Grundisolering	Spänningstålighet för intilliggande kontakter	2,5 kVeff / 1 Min.
Typ av isolering vid angränsande kontakter	Grundisolering	Spänningstålighet för öppna kontakter	1,2 kVeff / 1 min.
Skyddsklass	IP20		

## SCM-I 2CO

Weidmüller Interface GmbH &amp; Co. KG

Klingenbergstraße 26

D-32758 Detmold

Germany

www.weidmueller.com

## Tekniska data

## Ytterligare information om godkännanden/normer

Certifikat nr. (CSA)	249409-2295474	Certifikat nr. (VDE)	40011762
Certifikat nr (cURus)	E223759		

## Anslutningsdata

Ledaranslutningsteknik	Skruvanslutning	Avisoleringslängd nominellt	8 mm
Åtdragningsmoment, min.	0.5 Nm	Åtdragningsmoment, max.	0.7 Nm
Anslutningsområde, märkarea	2.5 mm <sup>2</sup>	Anslutningsområde, min.	1 mm <sup>2</sup>
Anslutningsområde, max.	2.5 mm <sup>2</sup>	Ledardiameter, entrådig min.	1 mm <sup>2</sup>
Ledardiameter, entrådig max.	2.5 mm <sup>2</sup>	Ledararea, fintrådig, min.	1 mm <sup>2</sup>
Ledardiameter, fintrådig, max.	2.5 mm <sup>2</sup>	Ledararea, fintrådig med ändhylsor DIN 46228/4, min.	1 mm <sup>2</sup>
Ledararea, fintrådig med ändhylsa DIN 46228/4, max.	2.5 mm <sup>2</sup>	Ledardiameter, fintrådig med ändhylsa (DIN 46228/1), min	1 mm <sup>2</sup>
Ledardiameter, fintrådig med ändhylsaH (DIN 46228/1), max.	2.5 mm <sup>2</sup>	Ledardiameter, fintrådig, 2 klämbara ledare, min.	1 mm <sup>2</sup>
Ledardiameter, fintrådig, 2 klämbara ledare, max.	1.5 mm <sup>2</sup>	Klingmått	Gr. PZ1

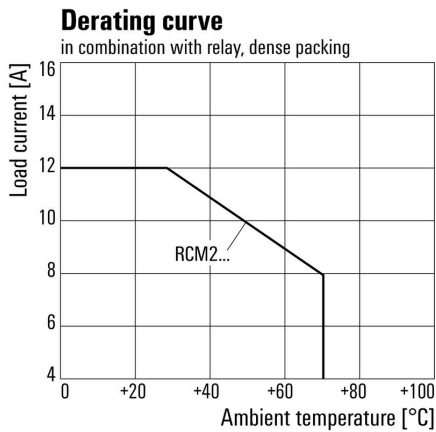
## Viktig hänvisningstext

Produktinformation	IP20 utan ansluten ledare vid helt öppen klämbygelslutning.
--------------------	---

## Klassificeringar

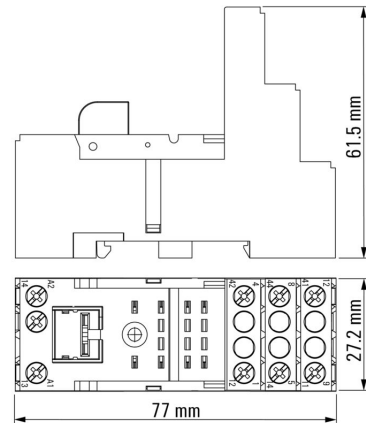
ETIM 8.0	EC001456	ETIM 9.0	EC001456
ETIM 10.0	EC001456	ECLASS 14.0	27-37-16-03
ECLASS 15.0	27-37-16-03		

**Graph**



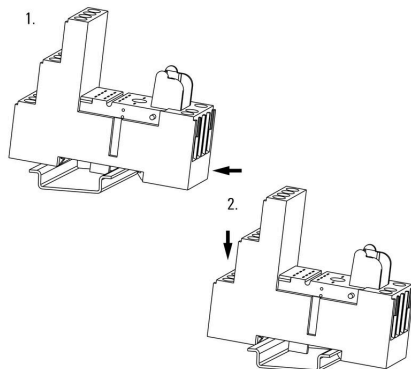
Deratingkurva

**Dimensional drawing**



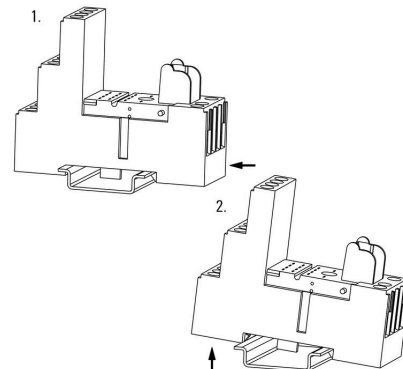
**Miscellaneous**

**Snap on socket**



**Miscellaneous**

**Unlatching socket**



## SCM-I 2CO

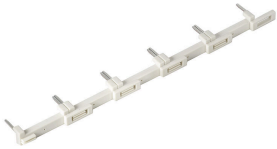
**Weidmüller Interface GmbH & Co. KG**  
 Klingenbergstraße 26  
 D-32758 Detmold  
 Germany

www.weidmueller.com

## Tillbehör

## Överkoppling för uttag med skruvanslutning

Överkoppling för socklarna i D-SERIES DRM.



## Allmänna beställningsdata

Typ	SCM-I QV S	Utförande
Art.nr.	<a href="#">1132080000</a>	RIDERSERIES RCM, Överkoppling
GTIN (EAN)	4032248912193	
Förp.	10 ST	

## Hållarklamrar



Låsbygel till reläer i RIDERSERIES RCM

- Låsbyglar i plast och metall

## Allmänna beställningsdata

Typ	SCM-I CLIP P	Utförande
Art.nr.	<a href="#">8869440000</a>	RIDERSERIES RCM, Låsbygel
GTIN (EAN)	4032248614295	
Förp.	10 ST	
Typ	SCM-I CLIP M	Utförande
Art.nr.	<a href="#">8869450000</a>	RIDERSERIES RCM, Låsbygel
GTIN (EAN)	4032248614301	
Förp.	10 ST	

## Skyddsmodul



Jackbara skyddsmoduler för RIDERSERIES RCI / RCM reläsocklar med alternativa skyddsfunktioner.

- Tillval med släckdiod, skyddsvaristor, lastmotstånd eller RC-filer

## SCM-I 2CO

Weidmüller Interface GmbH &amp; Co. KG

Klingenbergstraße 26

D-32758 Detmold

Germany

www.weidmueller.com

## Tillbehör

## Allmänna beställningsdata

Typ	RIM-I 1 6/230V	Utförande
Art.nr.	<a href="#">8869580000</a>	RIDERSERIES, Frihjulsdiod, Märkstyrspänning: 6...230 V DC,
GTIN (EAN)	4032248614523	Stickanslutning
Förp.	10 ST	
Typ	RIM-I 1 R 110/230V	Utförande
Art.nr.	<a href="#">8870830000</a>	RIDERSERIES, Last, Märkstyrspänning: 110...230 V UC,
GTIN (EAN)	4032248631674	Stickanslutning
Förp.	10 ST	

## LED/släckdiod



Jackbara skyddsmoduler för RIDERSERIES RCI / RCM reläsocklar med alternativa skyddsfunktioner.

- Tillval med grön eller röd LED
- Med släckdiod
- För DC-matningsspänning

## Allmänna beställningsdata

Typ	RIM-I 2 6/24VDC	Utförande
Art.nr.	<a href="#">8869590000</a>	RIDERSERIES, LED-modul med frihjulsdiod, Märkstyrspänning: 6...24
GTIN (EAN)	4032248614530	V DC, Stickanslutning
Förp.	10 ST	
Typ	RIM-I 2 6/24VDC GN	Utförande
Art.nr.	<a href="#">8869600000</a>	RIDERSERIES, LED-modul med frihjulsdiod, Märkstyrspänning: 6...24
GTIN (EAN)	4032248614547	V DC, Stickanslutning
Förp.	10 ST	
Typ	RIM-I 2 24/60VDC	Utförande
Art.nr.	<a href="#">8869670000</a>	RIDERSERIES, LED-modul med frihjulsdiod, Märkstyrspänning: 24...60
GTIN (EAN)	4032248614608	V DC, Stickanslutning
Förp.	10 ST	
Typ	RIM-I 2 24/60VDC GN	Utförande
Art.nr.	<a href="#">8869680000</a>	RIDERSERIES, LED-modul med frihjulsdiod, Märkstyrspänning: 24...60
GTIN (EAN)	4032248614615	V DC, Stickanslutning
Förp.	10 ST	
Typ	RIM-I 2 110/230VDC	Utförande
Art.nr.	<a href="#">8869690000</a>	RIDERSERIES, LED-modul med frihjulsdiod, Märkstyrspänning: 110...
GTIN (EAN)	4032248614622	230 V DC, Stickanslutning
Förp.	10 ST	
Typ	RIM-I 2 110/230VDC GN	Utförande
Art.nr.	<a href="#">8869700000</a>	RIDERSERIES, LED-modul med frihjulsdiod, Märkstyrspänning: 110...
GTIN (EAN)	4032248614639	230 V DC, Stickanslutning
Förp.	10 ST	

## Tillbehör

## LED



Jackbara skyddsmoduler för RIDERSERIES RCI / RCM reläsocklar med alternativa skyddsfunktioner.

- Tillval med grön eller röd LED
- För UC-matningsspänning

## Allmänna beställningsdata

Typ	RIM-I 3 6/24VUC	Utförande
Art.nr.	<a href="#">8869630000</a>	RIDERSERIES, LED-modul, Märkstyrspänning: 6...24 V UC,
GTIN (EAN)	4032248614578	Stickanslutning
Förp.	10 ST	
Typ	RIM-I 3 6/24VUC GN	Utförande
Art.nr.	<a href="#">8869640000</a>	RIDERSERIES, LED-modul, Märkstyrspänning: 6...24 V UC,
GTIN (EAN)	4032248614585	Stickanslutning
Förp.	10 ST	
Typ	RIM-I 3 24/60VUC	Utförande
Art.nr.	<a href="#">8869610000</a>	RIDERSERIES, LED-modul, Märkstyrspänning: 24...60 V UC,
GTIN (EAN)	4032248614554	Stickanslutning
Förp.	10 ST	
Typ	RIM-I 3 24/60VUC GN	Utförande
Art.nr.	<a href="#">8869620000</a>	RIDERSERIES, LED-modul, Märkstyrspänning: 24...60 V UC,
GTIN (EAN)	4032248614561	Stickanslutning
Förp.	10 ST	
Typ	RIM-I 3 110/230VUC	Utförande
Art.nr.	<a href="#">8869650000</a>	RIDERSERIES, LED-modul, Märkstyrspänning: 110...230 V UC,
GTIN (EAN)	4032248614592	Stickanslutning
Förp.	10 ST	
Typ	RIM-I 3 110/230VUC GN	Utförande
Art.nr.	<a href="#">8869660000</a>	RIDERSERIES, LED-modul, Märkstyrspänning: 110...230 V UC,
GTIN (EAN)	4032248614721	Stickanslutning
Förp.	10 ST	

## Skyddsmodul



Jackbara skyddsmoduler för RIDERSERIES RCI / RCM reläsocklar med alternativa skyddsfunktioner.

- Tillval med släckdiod, skyddsvaristor, lastmotstånd eller RC-filter

## SCM-I 2CO

Weidmüller Interface GmbH &amp; Co. KG

Klingenbergstraße 26

D-32758 Detmold

Germany

www.weidmueller.com

## Tillbehör

## Allmänna beställningsdata

Typ	RIM-I 3 6/60VAC RC	Utförande
Art.nr.	<a href="#">8869770000</a>	RIDERSERIES, RC-filter, Märkstyrspänning: 6...60 V UC,
GTIN (EAN)	4032248606320	Stickanslutning
Förp.	10 ST	
Typ	RIM-I 3 110/230VAC RC	Utförande
Art.nr.	<a href="#">8869790000</a>	RIDERSERIES, RC-filter, Märkstyrspänning: 110...230 V UC,
GTIN (EAN)	4032248606337	Stickanslutning
Förp.	10 ST	
Typ	RIM-I 3 230VAC RC	Utförande
Art.nr.	<a href="#">1172210000</a>	RIDERSERIES, RC-filter, Märkstyrspänning: 230 V UC, Stickanslutning
GTIN (EAN)	4032248964420	
Förp.	10 ST	

## Skyddsvaristor



Jackbara skyddsmoduler för RIDERSERIES RCI / RCM reläsocklar med alternativa skyddsfunktioner.

- Med skyddsvaristor
- För UC-matningsspänning

## Allmänna beställningsdata

Typ	RIM-I 4 24VUC VAR	Utförande
Art.nr.	<a href="#">8869710000</a>	RIDERSERIES, Skyddsvaristor, Märkstyrspänning: 24 V UC,
GTIN (EAN)	4032248606344	Stickanslutning
Förp.	10 ST	
Typ	RIM-I 4 110VUC VAR	Utförande
Art.nr.	<a href="#">8869730000</a>	RIDERSERIES, Skyddsvaristor, Märkstyrspänning: 110 V UC,
GTIN (EAN)	4032248606351	Stickanslutning
Förp.	10 ST	
Typ	RIM-I 4 230VUC VAR	Utförande
Art.nr.	<a href="#">8869750000</a>	RIDERSERIES, Skyddsvaristor, Märkstyrspänning: 230 V UC,
GTIN (EAN)	4032248606368	Stickanslutning
Förp.	10 ST	

## Krysspårskruvmejsel, typ Pozidriv



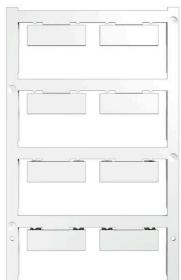
VDE isolerad skruvmejsel för arbeten på delar som står under spänning på upp till AC 1000 V och DC 1500 V, DIN EN 60900, IEC 900. Testad säkerhet GS, individuellt testad Klinga av höglegerat krom- vanadium - molybdenstål, genomgående härdad, brunerad

## Tillbehör

## Allmänna beställningsdata

Typ	SDIK SLIM PZ1 X 80	Utförande
Art.nr.	<a href="#">2749670000</a>	Skruvmejsel, Klingbredd (B): 1 mm, 80 mm, Klingtjocklek: 1
GTIN (EAN)	4050118896411	
Förp.	1 ST	
Typ	SDIK PZ1 X 80	Utförande
Art.nr.	<a href="#">2749920000</a>	Skruvmejsel, Klingbredd (B): 1 mm, 80 mm, Klingtjocklek: 1
GTIN (EAN)	4050118897227	
Förp.	1 ST	
Typ	SDK PZ1 X 80	Utförande
Art.nr.	<a href="#">2749440000</a>	Skruvmejsel, Klingbredd (B): 14.5 mm, 80 mm, Klingtjocklek: 1
GTIN (EAN)	4050118895667	
Förp.	1 ST	

## Neutral



ESG är den beprövade märkningen för många kända elektriska apparater i MultiCard-format. Resultatet är en högklassig apparatmärkning med en kontrastrik text. Olika typer är tillgängliga för enheter från tillverkare som Siemens, ABB, Beckhoff osv.

Fördelar i korthet:

- Universellt användbara skyltar, beroende av typ: antingen självhäftande eller snäppbara märkningar.
- För apparater på skena, som t.ex. automatsäkringar, erbjuder vi ESG för påsnäppning på en skyltskena
- Individuellt tryck med laserkvalitet efter uppgift

För specialtryck: Skicka en fil till oss av vår märkningsprogramvara M-Print PRO eller M-Print PRO Online (utan installation) för dina märkningsspecifikationer.

## Allmänna beställningsdata

Typ	ESG 9/26 SCM-I MC NE WS	Utförande
Art.nr.	<a href="#">2558330000</a>	ESG, Apparatmärkning x 26 mm, PA 66, Färgkod: vit, jackbar
GTIN (EAN)	4050118569049	
Förp.	80 ST	