

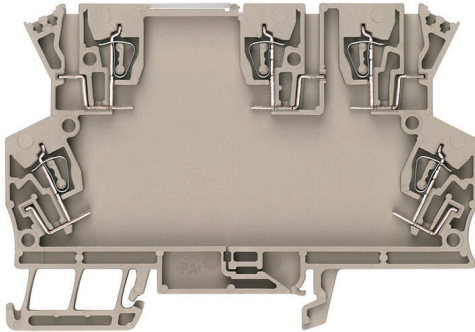
**MCZ 5****Weidmüller Interface GmbH & Co. KG**

Klingenbergstraße 26

D-32758 Detmold

Germany

www.weidmueller.com



Öppen minityrkapsling i radplintformat med 5 klämfjäde-ranslutningar. En transparent, svängbar frontplatta är till för märkningen och för skydd av potentiometer och statusindikering. De 3 övre anslutningarna kan tvärförbindas med överkopplingsbryggor. Det finns även en täckplatta för att stänga kapslingen.

**Allmänna beställningsdata**

Utförande	Kapsling för monteringskena, OMNIMATE Housing – Inbyggnadshus TERMINALBOX grå-beige, Kapslingsset, Anslutningsteknologi, Bredd: 6 mm
Art.nr.	<a href="#">8857560000</a>
Typ	MCZ 5
GTIN (EAN)	4032248575718
Förp.	10 items

## MCZ 5

Weidmüller Interface GmbH &amp; Co. KG

Klingenbergstraße 26

D-32758 Detmold

Germany

www.weidmueller.com

## Technical data

## Godkännanden

ROHS Uppfyllelse

## Mått och vikter

Djup	62 mm	Byggdjup (tum)	2.4409 inch
Höjd	100 mm	Bygghöjd (tum)	3.937 inch
Bredd	6 mm	Byggbredd (tum)	0.2362 inch
Längd	0 mm	Nettovikt	4.74 g

## Miljööverensstämmelse för produkt

RoHS-kompatibilitetsstatus	Kompatibel utan undantag
REACH SVHC	Nej mSvHC över 0,1 viktprocent

## Märkdata enligt IEC

Märkström, max. antal poler (Tu=20°C)	10 A	Märkström, max. antal poler (Tu=40°C)	10 A
Märkspänning vid överspänningsk./ Nedsmutningsgrad II/2	400 V	Märkspänning vid överspänningsk./ Nedsmutningsgrad III/2	320 V
Märkspänning vid överspänningskat./ Nedsmutningsgrad III/3	250 V	Märkspänning vid överspänningsk./ Nedsmutningsgrad II/2	4 kV
Märkspänning vid överspänningsk./ Nedsmutningsgrad III/2	4 kV	Märkstötspänning vid överspänningsk./ Nedsmutningsgrad III/3	4 kV

## Materialdata

Brännbarhetsklass enligt UL 94	V-0	Isoleringsmaterial	PA 66/6
Isoleringsmaterialgrupp	I	Yta	obehandlad
Grundläggande material	Wemid	CTI (Comparative Tracking Index)	≥ 600

## Allmänna data

Färgkod	gråbeige	Skyddsklass	IP20 efter installation
Montageskena obestyckad	TS 32, TS 35	Färgtabell (jämförbar)	
Gjutbarhet	Ja		

## Kapslingsegenskaper

Monteringsbar fliplock	Ja	Integrerbar märkning	Ja
Utskärning som förberedelse för funktionell port integrerad	Nej	kontinuerlig ström i överkopplingen	10 A
Överkoppling	Ja	Antal anslutningsnivåer	2
Antal poler	5		

## Monteringsegenskaper

Antal anslutningsnivåer	2	Antal PCB:er, max.	1
Antal ventilationsöppningar	0	Antal poler	5
kontinuerlig ström i överkopplingen	10 A	kontinuerlig ström i överkopplingen/ kretskortet	32 A
Överkoppling	Ja	Typ av kretskortskontaktering	Lödanslutning, direkt
Anslutningstyp	Fjäderanslutning		

## MCZ 5

Weidmüller Interface GmbH &amp; Co. KG

Klingenbergstraße 26

D-32758 Detmold

Germany

www.weidmueller.com

## Technical data

## Byggform - IN-krav

tolerans på kretskortets yttermått	±0,1 mm	Kretskortstjocklek	1 mm
------------------------------------	---------	--------------------	------

## Anslutningsbara ledare

Ledaranslutningsteknik	Fjäderanslutning	Avisoleringslängd	8 mm
Klingmått	6 x 3,5 mm	Anslutningsområde, min.	0.13 mm <sup>2</sup>
Anslutningsområde, max.	2.5 mm <sup>2</sup>	Ledardiameter, AWG, min.	AWG 26
Ledardiameter, AWG, max	AWG 14	entrådig, min. H05(07) V-U	0.5 mm <sup>2</sup>
entrådig, max. H05(07) V-U	2.5 mm <sup>2</sup>	fintrådig, min. H05(07) V-K	0.5 mm <sup>2</sup>
med AEH med krage DIN 46 228/4, min.	0.5 mm <sup>2</sup>	med ändhylsa med krage DIN 46 228/4, max.	1.5 mm <sup>2</sup>
med ändhylsa, DIN 46228 pt 1, min.	0.5 mm <sup>2</sup>	med ändhylsa enligt DIN 46 228/1, max.	1.5 mm <sup>2</sup>
Max. anslutningsområde	2.5 mm <sup>2</sup>		

## Klassificeringar

ETIM 8.0	EC001031	ETIM 9.0	EC001031
ETIM 10.0	EC001031	ECLASS 14.0	27-19-01-01
ECLASS 15.0	27-19-01-01		

## MCZ 5

Weidmüller Interface GmbH &amp; Co. KG

Klingenbergstraße 26

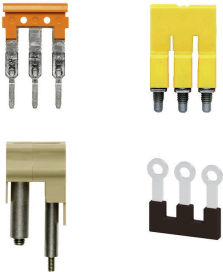
D-32758 Detmold

Germany

## Accessories

www.weidmueller.com

## Överkopplingar



Fördelningen eller mångfaldigandet av en potential till angränsande kopplingsplinter genomförs via en överkoppling. Ytterligare insatser från kabeldragning kan lätt undvikas. Även om polerna bryts ut är kontaktens tillförlitlighet i kopplingsplintar fortfarande garanterad. Vår portfölj erbjuder pluggbara och skruvbara överkopplingsystem för modulär plintar.

## Allmänna beställningsdata

Typ	ZQV 4N/10	Utförande
Art.nr.	<a href="#">1528090000</a>	Överkoppling (plint), instucken, orange, 32 A, Antal poler: 10, Delning
GTIN (EAN)	4050118332896	i mm (P): 6.10, Isolerad: Ja, Bredd: 58.7 mm
Förp.	20 ST	
Typ	ZQV 4N/2	Utförande
Art.nr.	<a href="#">1527930000</a>	Överkoppling (plint), instucken, orange, 32 A, Antal poler: 2, Delning i
GTIN (EAN)	4050118332766	mm (P): 6.10, Isolerad: Ja, Bredd: 9.9 mm
Förp.	60 ST	
Typ	ZQV 4N/3	Utförande
Art.nr.	<a href="#">1527940000</a>	Överkoppling (plint), instucken, orange, 32 A, Antal poler: 3, Delning i
GTIN (EAN)	4050118332865	mm (P): 6.10, Isolerad: Ja, Bredd: 16 mm
Förp.	60 ST	
Typ	ZQV 4N/30	Utförande
Art.nr.	<a href="#">2561580000</a>	Överkoppling (plint), instucken, orange, 32 A, Antal poler: 30, Delning i
GTIN (EAN)	4050118570113	i mm (P): 6.10, Isolerad: Ja, Bredd: 181.7 mm
Förp.	5 ST	
Typ	ZQV 4N/32	Utförande
Art.nr.	<a href="#">2561670000</a>	Överkoppling (plint), instucken, orange, 32 A, Antal poler: 32, Delning
GTIN (EAN)	4050118570175	i mm (P): 6.10, Isolerad: Ja, Bredd: 193.9 mm
Förp.	5 ST	
Typ	ZQV 4N/4	Utförande
Art.nr.	<a href="#">1527970000</a>	Överkoppling (plint), instucken, orange, 32 A, Antal poler: 4, Delning i
GTIN (EAN)	4050118332889	mm (P): 6.10, Isolerad: Ja, Bredd: 22.1 mm
Förp.	60 ST	
Typ	ZQV 4N/5	Utförande
Art.nr.	<a href="#">1527980000</a>	Överkoppling (plint), instucken, orange, 32 A, Antal poler: 5, Delning i
GTIN (EAN)	4050118332759	mm (P): 6.10, Isolerad: Ja, Bredd: 28.2 mm
Förp.	60 ST	
Typ	ZQV 4N/50	Utförande
Art.nr.	<a href="#">1528130000</a>	Överkoppling (plint), instucken, orange, 32 A, Antal poler: 50, Delning
GTIN (EAN)	4050118332902	i mm (P): 6.10, Isolerad: Ja, Bredd: 303.7 mm
Förp.	5 ST	
Typ	ZQV 4N/6	Utförande
Art.nr.	<a href="#">1527990000</a>	Överkoppling (plint), instucken, orange, 32 A, Antal poler: 6, Delning i
GTIN (EAN)	4050118332919	mm (P): 6.10, Isolerad: Ja, Bredd: 34.3 mm
Förp.	20 ST	
Typ	ZQV 4N/7	Utförande
Art.nr.	<a href="#">1528020000</a>	Överkoppling (plint), instucken, orange, 32 A, Antal poler: 7, Delning i
GTIN (EAN)	4050118332780	mm (P): 6.10, Isolerad: Ja, Bredd: 40.4 mm
Förp.	20 ST	

## MCZ 5

Weidmüller Interface GmbH &amp; Co. KG

Klingenbergstraße 26

D-32758 Detmold

Germany

www.weidmueller.com

## Accessories

Typ	ZQV 4N/8	Utförande
Art.nr.	<a href="#">1528030000</a>	Överkoppling (plint), instucken, orange, 32 A, Antal poler: 8, Delning i
GTIN (EAN)	4050118332841	mm (P): 6.10, Isolerad: Ja, Bredd: 46.5 mm
Förp.	20 ST	
Typ	ZQV 4N/9	Utförande
Art.nr.	<a href="#">1528070000</a>	Överkoppling (plint), instucken, orange, 32 A, Antal poler: 9, Delning i
GTIN (EAN)	4050118332797	mm (P): 6.10, Isolerad: Ja, Bredd: 52.6 mm
Förp.	20 ST	
Typ	ZQV 4N/10 SW	Utförande
Art.nr.	<a href="#">1794060000</a>	W-serien, Överkoppling, 32 A
GTIN (EAN)	4032248234059	
Förp.	20 ST	
Typ	ZQV 4N/2 SW	Utförande
Art.nr.	<a href="#">1793970000</a>	W-serien, Överkoppling, 32 A
GTIN (EAN)	4032248233762	
Förp.	60 ST	
Typ	ZQV 4N/20 SW	Utförande
Art.nr.	<a href="#">1909120000</a>	W-serien, Överkoppling, 32 A
GTIN (EAN)	4032248535804	
Förp.	20 ST	
Typ	ZQV 4N/3 SW	Utförande
Art.nr.	<a href="#">1794000000</a>	W-serien, Överkoppling, 32 A
GTIN (EAN)	4032248233793	
Förp.	60 ST	
Typ	ZQV 4N/4 SW	Utförande
Art.nr.	<a href="#">1794030000</a>	W-serien, Överkoppling, 32 A
GTIN (EAN)	4032248233915	
Förp.	60 ST	
Typ	ZQV 4N/41 SW	Utförande
Art.nr.	<a href="#">1794090000</a>	W-serien, Överkoppling, 32 A
GTIN (EAN)	4032248234165	
Förp.	10 ST	