

**IE-P70****Weidmüller Interface GmbH & Co. KG**

Klingenbergstraße 26

D-32758 Detmold

Germany

www.weidmueller.com



RJ45 crimp-stickkontakt enligt IEC 60603-7-51 för ledardiameter upp till 1,05 mm

**Allmänna beställningsdata**

Utförande	RJ 45 Stickkontakt, med böjskydd; 6,2 - 7,1 mm, Cat.6A / Class EA (ISO/IEC 11801 2010), IP20
Art.nr.	<a href="#">8813120000</a>
Typ	IE-P70
GTIN (EAN)	4032248512874
Förp.	10 items

## IE-P70

Weidmüller Interface GmbH &amp; Co. KG

Klingenbergstraße 26

D-32758 Detmold

Germany

www.weidmueller.com

## Tekniska data

## Godkännanden

ROHS Uppfyllelse

## Mått och vikter

Nettovikt 5.2 g

## Temperaturer

Lagertemperatur -40 °C...80 °C Drifttemperatur -40 °C...70 °C  
Installation temperature

## Miljööverensstämmelse för produkt

RoHS-kompatibilitetsstatus Kompatibel utan undantag  
REACH SVHC Nej mSvHC över 0,1 viktprocent

## Allmänna data

Anslutning 1	RJ45	Anslutning 2	Crimp
Artikelbeskrivning	med böjskydd; 6,2 - 7,1 mm	Isoleringsdiameter, min.	0.85 mm
Isoleringsdiameter, max.	1.05 mm	Kabelutdragningskraft, min.	89 N
Kategori	Cat.6A / Class EA (ISO/ IEC 11801 2010)	Böjskydd	moulded
Kontaktmaterial	Fosforbrons	Kontaktyta	förgylld
Anslutningsdiameter, entrådig	0.36...0.51 mm	Ledarens anslutningsarea, entrådig (AWG)	AWG 27...AWG 24
Anslutningsdiameter, fintrådig	0.46...0.61 mm	Ledarens anslutningsarea, fintrådig (AWG)	AWG 27...AWG 24
MICE-Klassificering M	M1	MICE-Klassificering I	I1
MICE-Klassificering C	C1	MICE-Klassificering E	E3
Manteldiameter, min.	6.2 mm	Manteldiameter, max.	7.1 mm
Material Böjskyddshylsa	PVC, UL 94-V0	Skärmmaterial	0,5 mm mässing, 2 µm nickel
Avskärmning	360°; heltäckande kapsling	Skyddsklass	IP20
Instickskraft	20 N	Stickcykler	750
Material isolerdel	Polykarbonat PC, UL 94 V-0		

## Allmänna standarder

Kontaktton Norm IEC 60603-7-51

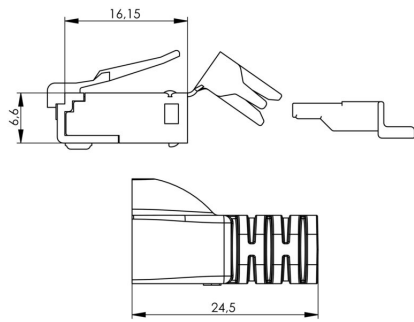
## Elektriska egenskaper

Kontaktmotstånd	≤ 20 mΩ	Spänningstålighet kontakt/skärm	≥ 1500 V AC/DC
Spänningstålighet kontakt/kontakt	≥ 1000 V AC/DC	Isolationsmotstånd	500 MΩ
Ledningsförmåga vid 50 °C	1 A	PoE / PoE+	motsvarande IEEE 802.3af

## Klassificeringar

ETIM 8.0	EC001121	ETIM 9.0	EC001121
ETIM 10.0	EC001121	ECLASS 14.0	27-44-03-90
ECLASS 15.0	27-44-03-90		

**Profilritning**



## IE-P70

Weidmüller Interface GmbH &amp; Co. KG

Klingenbergstraße 26

D-32758 Detmold

Germany

www.weidmueller.com

## Tillbehör

## Pressverktyg för stickanslutningsmoduler



Pressverktyg för modulära stickkontakter system WE och DEC

- Tvångsspärr garanterar kvalitetscrimp
- Upplåsningmöjlighet vid eventuell felmanövrering
- tre funktioner i ett verktyg

## Allmänna beställningsdata

Typ	TT 8 RS MP 8	Utförande
Art.nr.	<a href="#">9202800000</a>	Pressverktyg, Crimpverktyg för kontakter
GTIN (EAN)	4032248512072	
Förp.	1 ST	

## Dammskyddskåpor



För att skydda era apparater mot damm och smuts.

## Allmänna beställningsdata

Typ	IE-PP-RJ45	Utförande
Art.nr.	<a href="#">2552580000</a>	
GTIN (EAN)	4050118562583	
Förp.	10 ST	