

IE-XM-ST/ST**Weidmüller Interface GmbH & Co. KG**

Klingenbergstraße 26

D-32758 Detmold

Germany

www.weidmueller.com



Bärskenutgångar, utförande koppling ST enligt IEC
61754-2

Allmänna beställningsdata

Utförande	Montageskena-utgång FO, Koppling ST - ST, IP20
Art.nr.	8808340000
Typ	IE-XM-ST/ST
GTIN (EAN)	4032248505920
Förp.	1 items

IE-XM-ST/ST

Weidmüller Interface GmbH & Co. KG

Klingenbergstraße 26

D-32758 Detmold

Germany

www.weidmueller.com

Technical data

Godkännanden

ROHS Uppfyllelse

Mått och vikter

Nettovikt 28 g

Temperaturer

Lagertemperatur Drifttemperatur -25 °C...70 °C
Installation temperature

Miljööverensstämmelse för produkt

RoHS-kompatibilitetsstatus Kompatibel med undantag
RoHS-undantag (om tillämpligt/känt) 6c
REACH SVHC Lead 7439-92-1
SCIP 67cf1078-beca-4687-860b-dc475a6ec24a

Allmänna data

Artikelbeskrivning	Koppling ST - ST	Färgkod	ljusgrå
Kapslingsmaterial	PA 66, UL 94: V-0	Monteringstyp	TS 35
Skyddsklass	IP20	Stickcykler	750
Sammansättning	Siktfönster för märkningar 1 TE Rastermått enligt DIN 43880, passar i normcentral	Dämpning	< 0,15 dB
Anslutning 1	ST	Anslutning 2	ST

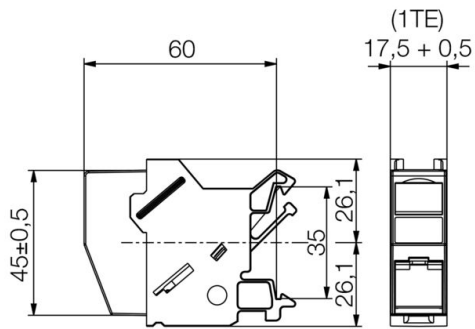
Allmänna standarder

KontaktDon Norm IEC 61754-2

Klassificeringar

ETIM 8.0	EC000313	ETIM 9.0	EC000313
ETIM 10.0	EC000313	ECLASS 14.0	27-44-03-20
ECLASS 15.0	27-44-03-20		

Profilritzung



Accessories

Outlet-markör



Märkskylt till signeringsfältet för Weidmüllers montageskeneutgångar.

Fördelarna:

- vit
- neutral
- i textark

Allmänna beställningsdata

Typ	IE-DM	Utförande
Art.nr.	881350000	
GTIN (EAN)	4032248513345	
Förp.	50 ST	