

## MCZ R 36VDC 1CO AU TRAK

**Weidmüller Interface GmbH & Co. KG**  
 Klingenbergstraße 26  
 D-32758 Detmold  
 Germany

www.weidmueller.com

### Produktillustration



Avbildning liknande

Hög tillförlitlighet i plintradformat  
 MCZ SERIES relämoduler är bland de minsta på marknaden. Tack vare den låga bredden på 6,1 mm kan mycket utrymme sparas i panelen. Alla produkter i serien har tre överkopplingsterminaler och utmärker sig genom enkel kabeldragning med insticksöverkopplingar. Systemet med klämfjäderanslutningsklämma, beprövat miljontals gånger, och det integrerade skyddet mot polförväxling säkerställer en hög nivå av säkerhet vid installation och drift. Tillbehör med exakt passform som överkopplingar, märkningar och ändplattor gör MCZ SERIES mångsidig och praktisk att använda.

- Fjäderanslutning
- Integrerad överkoppling i in-/utgång.
- Det klämbara ledartvärsnittet är 0,5 till 1,5 mm<sup>2</sup>
- Varianter av MCZ TRAK-typ är särskilt lämpade för transportsektorn och har testats enligt DIN EN 50155

### Allmänna beställningsdata

Utförande	MCZ-SERIES TRAK, Relämodul, Antal kontakter: 1, Växlandekontakt AgSnO förgylld, Märkstyrspänning: 36 V DC +25 % / -30 %, Varaktig ström: 6 A, Fjäderanslutning, Testknapp finns: Nej
Art.nr.	<a href="#">8790510000</a>
Typ	MCZ R 36VDC 1CO AU TRAK
GTIN (EAN)	4032248479528
Förp.	10 items
Leveransstatus	Denna artikel kommer inte längre att finnas i framtiden.
Sista orderdatum	2026-10-30T00:00:00+01:00

## MCZ R 36VDC 1CO AU TRAK

Weidmüller Interface GmbH &amp; Co. KG

Klingenbergstraße 26

D-32758 Detmold

Germany

www.weidmueller.com

## Tekniska data

## Godkännanden

Godkännanden



ROHS

Uppfyllelse

## Mått och vikter

Djup	63.2 mm	Byggdjup (tum)	2.4882 inch
Höjd	91 mm	Bygghöjd (tum)	3.5827 inch
Bredd	6.1 mm	Byggbredd (tum)	0.2402 inch
Nettovikt	27 g		

## Temperaturer

Lagertemperatur	-40 °C...85 °C	Omgivningstemperatur	-25 °C...70 °C
Drifttemperatur		Fuktighet	95 % i 30 dagar, lätt kondensbildning enligt EN 50155

Anmärkning: omgivningstemperatur (service) +85 °C för 10 minuter

## Miljööverensstämmelse för produkt

RoHS-kompatibilitetsstatus	Kompatibel med undantag
RoHS-undantag (om tillämpligt/känt)	7a, 7cl
REACH SVHC	Lead 7439-92-1
SCIP	35d83707-6a3b-45b5-b9f8-6ba8184c863e

## Styrsida

Märkstyrspänning	36 V DC +25 % / -30 %	Märkström DC	8...12 mA
Märkeffekt	200...540 mW	Statusindikering	Grön LED
Skyddskoppling	Frihjulsdiod, Varistor, Skydd mot polföväxling		

## Belastningssida

Märkkopplingsspänning	250 V AC	Normalspänning	6 A
max. Kopplingsfrekvens vid märklaster	0.1 Hz	Brytspänning AC, max.	250 V
Brytspänning DC, max.	250 V	Inkopplingsströmmen	6 A
AC-brytförmåga (ohmsk), max.	1500 VA	DC-brytförmåga (ohmsk), max.	120 W @ 24 V
Inkopplingsfördröjning	<6 ms	Frånslagsfördröjning	<70 ms
Kontakttyp	1 CO contact (AgSnO gold-plated)	Mekanisk livslängd	10 x 106 kopplingscykler
min. Bryteffekt	1 mA @ 1 V		

## Allmänna uppgifter

Utförande	för järnvägsapplikationer
Montageskena obestyckad	TS 35
Testknapp finns	Nej
Mekanisk indikator för brytarläge	Nej
Öppna sidor	höger
Färgkod	beige

**MCZ R 36VDC 1CO AU TRAK**

**Weidmüller Interface GmbH & Co. KG**  
 Klingenbergstraße 26  
 D-32758 Detmold  
 Germany

www.weidmueller.com

**Tekniska data**

UL94 brännbarhetsklass för komponent	Komponent	Kapsling
	UL94 brännbarhetsklass	V-0

**Isolationskoordinater**

Märkspänning	300 V	Nedsmutningsgrad	2
Överspänningskategori	III	Kryp- och luftsträcka styrsida - belastningssida	≥ 5.5 mm
Spänningstålighet styrsida - lastsida	4 kVeff / 1 s	Spänningshållfasthet till montageskena	4 kVeff / 1 Min.
Stöthållspänning	4 kV (1,2/50 µs)	Skyddsklass	IP20

**Anslutningsdata**

Ledaranslutningsteknik	Fjäderanslutning	Avisoleringslängd nominellt	8 mm
Anslutningsområde, märkarea	1.5 mm <sup>2</sup>	Anslutningsområde, min.	0.5 mm <sup>2</sup>
Anslutningsområde, max.	1.5 mm <sup>2</sup>	Ledardiameter, AWG, min.	AWG 26
Ledardiameter, AWG, max.	AWG 16	Ledardiameter, entrådig min.	0.5 mm <sup>2</sup>
Ledardiameter, entrådig max.	1.5 mm <sup>2</sup>	Ledardiameter, entrådig, min. (AWG)	AWG 26
Ledardiameter, entrådig, max. (AWG)	AWG 16	Ledararea, fintrådig, min.	0.5 mm <sup>2</sup>
Ledardiameter, fintrådig, max.	1.5 mm <sup>2</sup>	Ledardiameter, fintrådig, min. (AWG)	AWG 26
Ledardiameter, fintrådig, max. (AWG)	AWG 16	Ledararea, fintrådig med ändhylsor DIN 46228/4, min.	0.5 mm <sup>2</sup>
Ledararea, fintrådig med ändhylsa DIN 46228/4, max.	1.5 mm <sup>2</sup>	Ledardiameter, fintrådig med ändhylsa (DIN 46228/1), min	0.5 mm <sup>2</sup>
Ledardiameter, fintrådig med ändhylsaH (DIN 46228/1), max.	1.5 mm <sup>2</sup>	Klingmått	6 x 3,5 mm

**Klassificeringar**

ETIM 8.0	EC001437	ETIM 9.0	EC001437
ETIM 10.0	EC001437	ECLASS 14.0	27-37-16-01
ECLASS 15.0	27-37-16-01		

MCZ R 36VDC 1CO AU TRAK

Weidmüller Interface GmbH & Co. KG  
 Klingenbergstraße 26  
 D-32758 Detmold  
 Germany

www.weidmueller.com

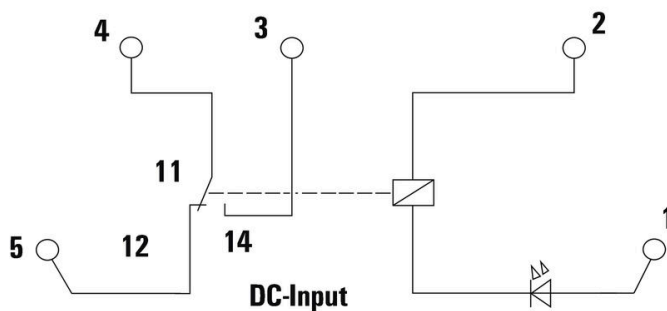
Ritningar

Produktillustration

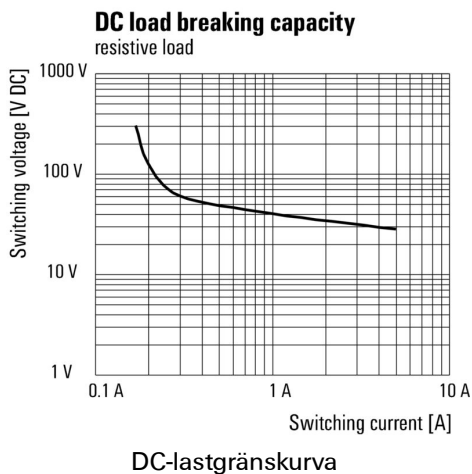


Avbildning liknande

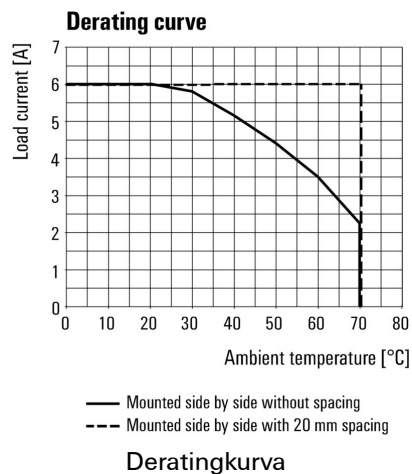
Kopplingsbild



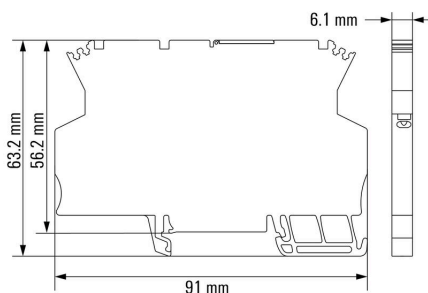
Graph



Graph



Dimensional drawing



## MCZ R 36VDC 1CO AU TRAK

Weidmüller Interface GmbH &amp; Co. KG

Klingenbergstraße 26

D-32758 Detmold

Germany

www.weidmueller.com

## Tillbehör

## Neutral



WS-märkning är det perfekta valet för plintar i W-serien. Tack vare sin systemkompatibilitet kan WS-skyltar också användas i I-serien och Z-serien. De generösa märkytorna tillåter inte bara långa teckensträngar utan även flera rader text.

WS-märkning är idealisk för långa, kundanpassade teckensträngar. Genom det beprövade MultiCard-formatet är det möjligt att utföra märkning med PrintJet CONNECT eller Plotter.

- Monteringsbar i remsor eller enskilt
- Märkning i beprövat MultiCard-format För specialtryck: Skicka en fil till oss av vår märkningsprogramvara M-Print PRO eller M-Print PRO Online (utan installation) för dina märknings-specifikationer.

## Allmänna beställningsdata

Typ	WS 10/6 MC NE WS	Utförande
Art.nr.	<a href="#">1828450000</a>	WS, Plintmärkning, 10 x 6 mm, Delning i mm (P): 6.00 Weidmueller,
GTIN (EAN)	4032248350513	Allen-Bradley, vit
Förp.	600 ST	

## AP MCZ 1.5 - Ändplatta



Öppen minityrkapsling i radplintformat med 5 klämfjäderanslutningar. En transparent, svängbar frontplatta är till för märkningen och för skydd av potentiometer och statusindikering. De 3 övre anslutningarna kan tvärförbindas med överkopplingsbryggor. Det finns även en täckplatta för att stänga kapslingen.

## Allmänna beställningsdata

Typ	AP MCZ1.5 1674	Utförande
Art.nr.	<a href="#">8389030000</a>	Ändplatta, OMNIMATE Housing – Inbyggnadshus TERMINALBOX
GTIN (EAN)	4008190386849	gråbeige, Ändplatta, Bredd: 1.5 mm
Förp.	50 ST	

## Spårskruvmejsel



VDE isolerad skruvmejsel för arbeten på delar som står under spänning på upp till AC 1000 V och DC 1500 V, DIN EN 60900, IEC 900. Testad säkerhet GS, individuellt testad Klinga av höglegerat krom- vanadium - molybdenstål, genomgående härdad, brunerad

## MCZ R 36VDC 1CO AU TRAK

**Weidmüller Interface GmbH & Co. KG**  
Klingenbergstraße 26  
D-32758 Detmold  
Germany

www.weidmueller.com

## Tillbehör

### Allmänna beställningsdata

Typ	SDIS SLIM 0.6X3.5X100	Utförande
Art.nr.	<a href="#">2749610000</a>	Montageverktyg, Klingbredd (B): 3.5 mm, Klinglängd: 100 mm,
GTIN (EAN)	4050118896350	Klingtjocklek: 0.6 mm
Förp.	1 ST	

### Spår-Skruvmejsel

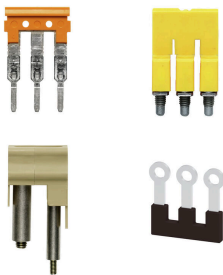


VDE-isolerad spårskruvmejsel, SDI DIN 7437, ISO 2380/2, klingprofil enligt DIN 5264, ISO 2380/1, SoftFinish-handtag

### Allmänna beställningsdata

Typ	SDIS 0.6X3.5X100	Utförande
Art.nr.	<a href="#">2749810000</a>	Skruvmejsel, Klingbredd (B): 3.5 mm, Klinglängd: 100 mm,
GTIN (EAN)	4050118897012	Klingtjocklek: 0.6 mm
Förp.	1 ST	
Typ	SDS 0.6X3.5X100	Utförande
Art.nr.	<a href="#">2749340000</a>	Skruvmejsel, Klingbredd (B): 3.5 mm, Klinglängd: 100 mm,
GTIN (EAN)	4050118895568	Klingtjocklek: 0.6 mm
Förp.	1 ST	

### Överkopplingar



Fördelningen eller mångfaldigandet av en potential till angränsande kopplingsplintar genomförs via en överkoppling. Ytterligare insatser från kabeldragning kan lätt undvikas. Även om polerna bryts ut är kontaktens tillförlitlighet i kopplingsplintar fortfarande garanterad. Vår portfölj erbjuder pluggbara och skruvbara överkopplingssystem för modulär plintar.

### Allmänna beställningsdata

Typ	ZQV 4N/2	Utförande
Art.nr.	<a href="#">1527930000</a>	Överkoppling (plint), instucken, orange, 32 A, Antal poler: 2, Delning i mm (P): 6.10, Isolerad: Ja, Bredd: 9.9 mm
GTIN (EAN)	4050118332766	
Förp.	60 ST	
Typ	ZQV 4N/2 BL	Utförande
Art.nr.	<a href="#">1528040000</a>	Överkoppling (plint), instucken, blå, 32 A, Antal poler: 2, Delning i mm (P): 6.10, Isolerad: Ja, Bredd: 9.9 mm
GTIN (EAN)	4050118332773	
Förp.	60 ST	
Typ	ZQV 4N/2 RD	Utförande
Art.nr.	<a href="#">2460450000</a>	Överkoppling (plint), instucken, röd, 32 A, Antal poler: 2, Delning i mm (P): 6.10, Isolerad: Ja, Bredd: 9.9 mm
GTIN (EAN)	4050118476149	
Förp.	60 ST	

MCZ R 36VDC 1CO AU TRAK

Weidmüller Interface GmbH & Co. KG  
Klingenbergstraße 26  
D-32758 Detmold  
Germany

www.weidmueller.com

Tillbehör

Typ	ZQV 4N/2 SW	Utförande
Art.nr.	<a href="#">1793970000</a>	W-serien, Överkoppling, 32 A
GTIN (EAN)	4032248233762	
Förp.	60 ST	
Typ	ZQV 4N/3	Utförande
Art.nr.	<a href="#">1527940000</a>	Överkoppling (plint), instucken, orange, 32 A, Antal poler: 3, Delning i
GTIN (EAN)	4050118332865	mm (P): 6.10, Isolerad: Ja, Bredd: 16 mm
Förp.	60 ST	
Typ	ZQV 4N/3 BL	Utförande
Art.nr.	<a href="#">1528080000</a>	Överkoppling (plint), instucken, blå, 32 A, Antal poler: 3, Delning i mm
GTIN (EAN)	4050118333008	(P): 6.10, Isolerad: Ja, Bredd: 16 mm
Förp.	60 ST	
Typ	ZQV 4N/3 RD	Utförande
Art.nr.	<a href="#">2460810000</a>	Överkoppling (plint), instucken, röd, 32 A, Antal poler: 3, Delning i mm
GTIN (EAN)	4050118476231	(P): 6.10, Isolerad: Ja, Bredd: 16 mm
Förp.	60 ST	
Typ	ZQV 4N/3 SW	Utförande
Art.nr.	<a href="#">1794000000</a>	W-serien, Överkoppling, 32 A
GTIN (EAN)	4032248233793	
Förp.	60 ST	
Typ	ZQV 4N/4	Utförande
Art.nr.	<a href="#">1527970000</a>	Överkoppling (plint), instucken, orange, 32 A, Antal poler: 4, Delning i
GTIN (EAN)	4050118332889	mm (P): 6.10, Isolerad: Ja, Bredd: 22.1 mm
Förp.	60 ST	
Typ	ZQV 4N/4 BL	Utförande
Art.nr.	<a href="#">1528120000</a>	Överkoppling (plint), instucken, blå, 32 A, Antal poler: 4, Delning i mm
GTIN (EAN)	4050118332872	(P): 6.10, Isolerad: Ja, Bredd: 22.1 mm
Förp.	60 ST	
Typ	ZQV 4N/4 RD	Utförande
Art.nr.	<a href="#">2460800000</a>	Överkoppling (plint), instucken, röd, 32 A, Antal poler: 4, Delning i mm
GTIN (EAN)	4050118476224	(P): 6.10, Isolerad: Ja, Bredd: 22.1 mm
Förp.	60 ST	
Typ	ZQV 4N/4 SW	Utförande
Art.nr.	<a href="#">1794030000</a>	W-serien, Överkoppling, 32 A
GTIN (EAN)	4032248233915	
Förp.	60 ST	
Typ	ZQV 4N/10	Utförande
Art.nr.	<a href="#">1528090000</a>	Överkoppling (plint), instucken, orange, 32 A, Antal poler: 10, Delning
GTIN (EAN)	4050118332896	i mm (P): 6.10, Isolerad: Ja, Bredd: 58.7 mm
Förp.	20 ST	
Typ	ZQV 4N/10 BL	Utförande
Art.nr.	<a href="#">1528230000</a>	Överkoppling (plint), instucken, blå, 32 A, Antal poler: 10, Delning i
GTIN (EAN)	4050118333138	mm (P): 6.10, Isolerad: Ja, Bredd: 58.7 mm
Förp.	20 ST	
Typ	ZQV 4N/10 RD	Utförande
Art.nr.	<a href="#">2460740000</a>	Överkoppling (plint), instucken, röd, 32 A, Antal poler: 10, Delning i
GTIN (EAN)	4050118476163	mm (P): 6.10, Isolerad: Ja, Bredd: 58.7 mm
Förp.	20 ST	
Typ	ZQV 4N/10 SW	Utförande
Art.nr.	<a href="#">1794060000</a>	W-serien, Överkoppling, 32 A
GTIN (EAN)	4032248234059	
Förp.	20 ST	

## MCZ R 36VDC 1CO AU TRAK

**Weidmüller Interface GmbH & Co. KG**  
 Klingenbergstraße 26  
 D-32758 Detmold  
 Germany

www.weidmueller.com

### Tillbehör

Typ	ZQV 4N/20	Utförande
Art.nr.	<a href="#">2883800000</a>	Överkoppling (plint), instucken, orange, 32 A, Antal poler: 20, Delning
GTIN (EAN)	4064675848769	i mm (P): 6.10, Isolerad: Ja, Bredd: 27.95 mm
Förp.	20 ST	
Typ	ZQV 4N/20 BL	Utförande
Art.nr.	<a href="#">1909100000</a>	W-serien, Överkoppling, 32 A
GTIN (EAN)	4032248535774	
Förp.	20 ST	
Typ	ZQV 4N/20 RT	Utförande
Art.nr.	<a href="#">1909150000</a>	W-serien, Överkoppling, 32 A
GTIN (EAN)	4032248535934	
Förp.	20 ST	
Typ	ZQV 2.5N/20 SW	Utförande
Art.nr.	<a href="#">1909130000</a>	W-serien, Överkoppling, för plintar, Antal poler: 20
GTIN (EAN)	4032248535910	
Förp.	20 ST	
Typ	ZQV 4N/20 GE	Utförande
Art.nr.	<a href="#">1909020000</a>	W-serien, Överkoppling, 32 A
GTIN (EAN)	4032248535644	
Förp.	20 ST	