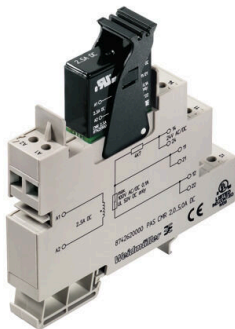


PAS CMR 0,5...2,5 A DC

Weidmüller Interface GmbH & Co. KG
Klingenbergstraße 26
D-32758 Detmold
Germany

www.weidmueller.com

Produktillustration, Bildliknande

PLUGCONTROL PAS PAS CMR är en enkel och prisvärd lösning för övervakning av DC strömmar upp till 10 A. Övervakningsrelät (REED- kontakt) är monterad på en standardsockel för montering på montageskena TS35. Typiska applikationer är strömövervakning av ventiler, servoreglage och likströmsmotorer

Allmänna beställningsdata

Utförande	strömövervakning, 0,5...2,5 A DC, 1, Skruvanslutning
Art.nr.	8742610000
Typ	PAS CMR 0,5...2,5 A DC
GTIN (EAN)	4032248413928
Förp.	10 items

PAS CMR 0,5...2,5 A DC

Weidmüller Interface GmbH & Co. KG
Klingenbergstraße 26
D-32758 Detmold
Germany

www.weidmueller.com

Technical data

Godkännanden

Godkännanden



ROHS	Uppfyllelse
UL File Number Search	UL-webbplats
Certifikat-Nr. (cULus)	E141197

Mått och vikter

Djup	95 mm	Byggdjup (tum)	3.7401 inch
Höjd	16 mm	Bygghöjd (tum)	0.6299 inch
Bredd	15.3 mm	Byggbredd (tum)	0.6024 inch
Längd	92 mm	Bygglängd (tum)	3.622 inch
Nettovikt	69.6 g		

Temperaturer

Lagertemperatur	-40 °C...85 °C	Drifttemperatur	-20 °C...60 °C
Fuktighet vid driftstemperatur	0...95 % (ingen daggbildning)	Fuktighet	5-95 % rel. fuktighet, Tu = 40 °C, ingen kondensbildning

Sannolikhet för bortfall

SIL enligt IEC 61508	Ingen
----------------------	-------

Miljööverensstämmelse för produkt

RoHS-kompatibilitetsstatus	Kompatibel
REACH SVHC	Nej mSvHC över 0,1 viktprocent

Allmänna uppgifter

Skyddsklass	IP20	Montageskena obestyckad	TS 35
Temperaturkoefficient	350 ppm/K	Nominell strömförbrukning	1.5 VA
Konfiguration	ingen		

Isolationskoordination

Stöthållspänning	6 kV	EMC-Normer	EN 55011, EN 61000-6-1, 2, 3, 4
Överspänningskategori	III	Nedsmutningsgrad	2
Galvanisk isolation	mellan ingång/utgång/ matning/relä	Isolationsspänning	4 kVeff / 1 min.
Märkspänning	300 V		

Ingång

Period inkopplingsström	≤ 500 mA	Säker från	≤ 50 mA
ingångsström	0.5...2.5 A DC	Ingångsmotstånd ström	<50 mΩ
Impulstid	min. 1 ms	max. Ström	7,5 A för 10 s

PAS CMR 0,5...2,5 A DC

Weidmüller Interface GmbH & Co. KG
Klingenbergstraße 26
D-32758 Detmold
Germany

www.weidmueller.com

Technical data

Utgång

Antal utgångar	1	Varaktig ström	100 mA
Kontaktmaterial	RH/Rd (Reedkontakt)*	Brytspänning AC, max.	250 V
Brytspänning AC, min.	1 V	Brytspänning DC, max.	100 V
Brytspänning DC, min.	1 V	Kontaktbestyckning	1 slutande
Kopplingsfrekvens, max.	20 Hz	Temperaturkoefficient	350 ppm/K
Brytström	2 A		

Anslutningsdata

Anslutningstyp	Skruvanslutning	Anslutningsområde, märkarea	1.5 mm ²
Anslutningsområde, min.	2.5 mm ²	Anslutningsområde, max.	2.5 mm ²

Klassificeringar

ETIM 8.0	EC002654	ETIM 9.0	EC002654
ETIM 10.0	EC002654	ECLASS 14.0	27-21-01-22
ECLASS 15.0	27-21-01-22		

Offerttexter

<p>Annonstext lång</p> <p>Gränsvärdesövervakning av DC-strömmar upp till 2,5 A med kopplingsutgång Komponent för gränsvärdesövervakning för mätning av DC-strömmar 0,5... 2,5 A med kopplingsutgång. Övervakningsenheten är jackbart monterad på montagesockel. Jackbar enhet på sockel för montering på DIN-skena TS35 Mått: L/B/H 92/ 15,3/ 95 mm Skruvanslutningsteknik/ Märkarea 2,5 mm² Skyddsklass: IP 20 Ingång 0,5...2,5 A DC / reedrelä spole Inkopplingströskel < 500 mA Frånkopplingströskel < 50 mA Utgång 1 slutande/ Reedkontakt Kopplingsström max 100 mA AC/DC Kopplingsspänning 100 V AC / 50 V DC Omgivningstemperaturområde 0 °C...+55 °C Säker isolering EN 50178, 2-vägs-isolering upp till 6kV Provspänning 4 kVeff / 1 min. Ingång mot utgång Märk-</p>	<p>Annonstext kort</p> <p>Gränsvärdesövervakning av DC-strömmar upp till 2,5 A med kopplingsutgång Komponent för gränsvärdesövervakning för mätning av DC-strömmar 0,5... 2,5 A med kopplingsutgång. Övervakningsenheten är jackbart monterad på montagesockel.</p>
---	---

Technical data

spänning
300 V AC/DC vid
överspänningskategori III
och nedsmutningsgrad 2
Godkännanden cULus
Typ
PAS CMR 0,5...2,5 A DC

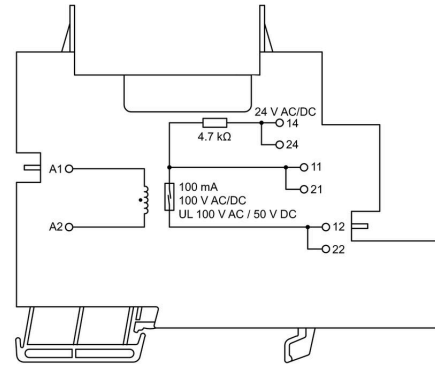
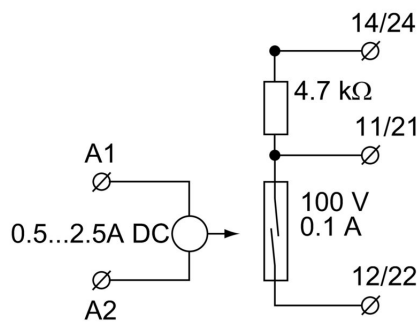
PAS CMR 0,5...2,5 A DC

Weidmüller Interface GmbH & Co. KG
Klingenbergstraße 26
D-32758 Detmold
Germany

Drawings

www.weidmueller.com

El-symbol



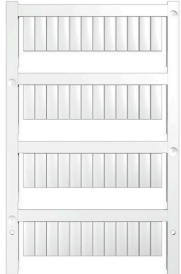
PAS CMR 0,5...2,5 A DC

Weidmüller Interface GmbH & Co. KG
 Klingenbergstraße 26
 D-32758 Detmold
 Germany

www.weidmueller.com

Accessories

Neutral



WS-märkning är det perfekta valet för plintar i W-serien. Tack vare sin systemkompatibilitet kan WS-skyltar också användas i I-serien och Z-serien. De generösa märkytorna tillåter inte bara långa teckensträngar utan även flera rader text.

WS-märkning är idealisk för långa, kundanpassade teckensträngar. Genom det beprövade MultiCard-formatet är det möjligt att utföra märkning med PrintJet CONNECT eller Plotter.

- Monteringsbar i remsor eller enskilt
- Märkning i beprövat MultiCard-format För specialtryck: Skicka en fil till oss av vår märkningsprogramvara M-Print PRO eller M-Print PRO Online (utan installation) för dina märknings-specifikationer.

Allmänna beställningsdata

Typ	WS 15/5 MC NE WS	Utförande
Art.nr.	1609880000	WS, Plintmärkning, 15 x 5 mm, Delning i mm (P): 5.00 Weidmueller,
GTIN (EAN)	4008190203504	Allen-Bradley, vit
Förp.	480 ST	
Typ	WS 10/5 MC NE WS	Utförande
Art.nr.	1635000000	WS, Plintmärkning, 10 x 5 mm, Delning i mm (P): 5.00 Weidmueller,
GTIN (EAN)	4008190261948	Allen-Bradley, vit
Förp.	720 ST	

PLUGSERIES

Allmänna beställningsdata

Typ	ZQV 2.5N 1/4-2 SW	Utförande
Art.nr.	1784270000	PLUGSERIES, Överkoppling
GTIN (EAN)	4032248214679	
Förp.	60 ST	
Typ	ZQV 2.5N 1/4-2 BL	Utförande
Art.nr.	1784290000	PLUGSERIES, Överkoppling
GTIN (EAN)	4032248216383	
Förp.	60 ST	
Typ	ZQV 2.5N 1/4-2 RT	Utförande
Art.nr.	1784280000	PLUGSERIES, Överkoppling
GTIN (EAN)	4032248214686	
Förp.	60 ST	

PAS CMR 0,5...2,5 A DC

Weidmüller Interface GmbH & Co. KG
Klingenbergstraße 26
D-32758 Detmold
Germany

www.weidmueller.com

Accessories

Typ	PRC HALTEBUEGEL	Utförande
Art.nr.	853670000	PLUGSERIES, Låsbygel
GTIN (EAN)	4032248171965	
Förp.	100 ST	