

## FBCON SS CG/M12 1WAY

Weidmüller Interface GmbH & Co. KG

Klingenbergstraße 26

D-32758 Detmold

Germany

www.weidmueller.com

Produkten finns nu endast  
tillgänglig i Brasilien,  
Datablad endast i informa-  
tionssyfte



För standard industritillämpningar (ofarliga områden), Profibus PA anslutningsdosor och begränsare finns som 1-vägs, 2-vägs, 4-vägs och 8-vägs distributörer.

FBCon-begränsare är utformade för att skydda anslutna fältenheter från över spänningar och kortslutningar. Som spänningsbegränsande skyddselement används supressordioder. På grund av den inbyggda strömmen är segmentet även skyddat mot kortslutning på en sporre. EMC kabelförskruvningar, skyddsklass IP66 och ett brett temperaturområde för användning skyddar dina anslutningar på ett säkert sätt i tuffa miljöer.

Funktionalitet

- EMC-kabelförskruvningar för huvudledning och distributionsledningar
- M12-kontakt för distributionsledningar
- Extern jordningsbult
- Tryckutjämningsselement
- Kapslingsklass IP66
- Versioner av aluminium och rostfritt stål
- Profibus PA/Foundation Fältbuss-kompatibel

Användning av FBCon-produkter med aluminiumhöljen och/eller M12-anslutningar rekommenderas inte i mycket salthaltiga miljöer.

### Allmänna beställningsdata

Utförande	Standardfördelare med bussövergång (aktiv), Enkel fördelare, IP66, Förgrening M12
Art.nr.	<a href="#">8726020000</a>
Typ	FBCON SS CG/M12 1WAY
GTIN (EAN)	4032248398522
Förp.	1 items
Leveransstatus	Avanmäld
Tillgänglig till	2020-10-30T00:00:00+01:00
Alternativ produkt	<a href="#">FBCON SS CG 1WAY</a>

## FBCON SS CG/M12 1WAY

Weidmüller Interface GmbH &amp; Co. KG

Klingenbergstraße 26

D-32758 Detmold

Germany

www.weidmueller.com

## Tekniska data

## Godkännanden

ROHS Uppfyllelse

## Mått och vikter

Höjd	36 mm	Bygghöjd (tum)	1.4173 inch
Bredd	58 mm	Byggbredd (tum)	2.2835 inch
Längd	64 mm	Bygglängd (tum)	2.5197 inch
Nettovikt	456 g		

## Temperaturer

Lagertemperatur -40 °C...80 °C Drifttemperatur -40 °C...80 °C

## Miljööverensstämmelse för produkt

RoHS-kompatibilitetsstatus	Kompatibel
REACH SVHC	Lead 7439-92-1
SCIP	3a5f5913-76fc-4ff5-8563-4463f80bbe02

## Tekniska data

Kabelförskruvningar	Kabelförskruvning i rostfritt stål	Anslutningstyp PE	M12 avgrening
Fördelartyp	Enkel fördelare	Utförande kapsling	Med tryckutjämningsselement
Kapslingsmaterial	Rostfritt stål	Kabelingång	Förgrening M12
Monteringstyp	På ytan	Skyddsklass	IP66
Bussystem	Profibus-PA, Foundation Fieldbus		

## Klassificeringar

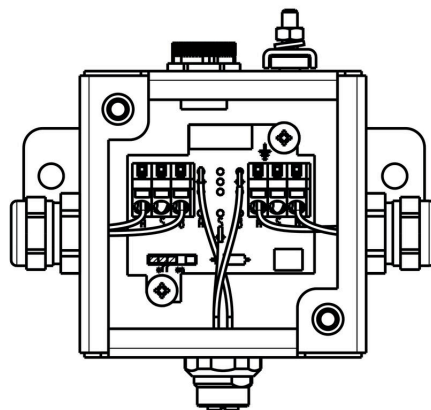
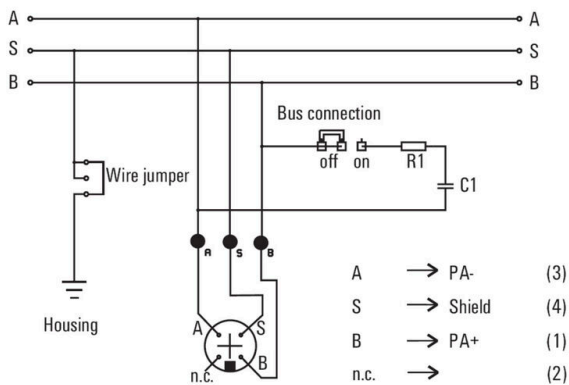
ETIM 8.0	EC001604	ETIM 9.0	EC001604
ETIM 10.0	EC001604	ECLASS 14.0	27-44-01-11
ECLASS 15.0	27-44-01-11		

## FBCON SS CG/M12 1WAY

**Weidmüller Interface GmbH & Co. KG**  
Klingenbergstraße 26  
D-32758 Detmold  
Germany

### Ritningar

[www.weidmueller.com](http://www.weidmueller.com)



## FBCON SS CG/M12 1WAY

**Weidmüller Interface GmbH & Co. KG**  
Klingenbergstraße 26  
D-32758 Detmold  
Germany

www.weidmueller.com

## Tillbehör

### Blindproppar i mässing, runt huvud, IND



Kabelförskruvningsportföljen avrundas med ett stort antal tillbehör.

#### Allmänna beställningsdata

Typ	VP 9-MS65	Utförande
Art.nr.	<a href="#">0294700000</a>	VPMS (blindpropp i mässing), Låspropp, stängd, PG 9, 5 mm,
GTIN (EAN)	4008190005887	Mässing, förnicklad
Förp.	100 ST	

### IP68-version



Förutom det omfattande sortimentet av kapslingar erbjuder Weidmüller en rad kabelförskruvningar för de mest skiftande användningsändamål. Kabelförskruvningarna i mässing, plast och rostfritt stål uppfyller de varierande IP-kapslingsklasserna, för att passa alla industriella kapslingar. Beroende på kabelförskruvningarnas serie och användningsområde är kabelförskruvningarna godkända och testade enligt VDE, UL, UR, cULus, DNV GL eller EN 45545.

#### Allmänna beställningsdata

Typ	VG 9-MS68	Utförande
Art.nr.	<a href="#">1569070000</a>	VG MS (standard kabelförskruvning av mässing), kabelförskruvning,
GTIN (EAN)	4008190116262	Rak, PG 9, 6 mm, OD min. 4 - OD max. 8 mm, IP54, IP66, IP67, IP68 -
Förp.	50 ST	5 bar (30 min.), IP69K, Mässing, förnicklad

### Plantätning i neopren - GWDR NP



Kabelförskruvningsportföljen avrundas med ett stort antal tillbehör.

#### Allmänna beställningsdata

Typ	GWDR PG9-NP	Utförande
Art.nr.	<a href="#">1719550000</a>	GWDR NP (plantätning - neopren), Tätningsring, PG 9, Neopren
GTIN (EAN)	4008190352813	
Förp.	100 ST	

## FBCON SS CG/M12 1WAY

Weidmüller Interface GmbH & Co. KG  
Klingenbergstraße 26  
D-32758 Detmold  
Germany

www.weidmueller.com

## Tillbehör

## IP68-version



Förutom det omfattande sortimentet av kapslingar erbjuder Weidmüller en rad kabelförskruvningar för de mest skiftande användningsändamål. Kabelförskruvningarna i mässing, plast och rostfritt stål uppfyller de varierande IP-kapslingsklasserna, för att passa alla industriella kapslingar. Beroende på kabelförskruvningarnas serie och användningsområde är kabelförskruvningarna godkända och testade enligt VDE, UL, UR, cULus, DNV GL eller EN 45545.

## Allmänna beställningsdata

Typ	VG M16 - MS 68	Utförande
Art.nr.	<a href="#">1772210000</a>	VG MS (standard kabelförskruvning av mässing), kabelförskruvning,
GTIN (EAN)	4032248129867	Rak, M 16, 7 mm, OD min. 4 - OD max. 8 mm, IP54, IP66, IP67, IP68
Förp.	50 ST	- 5 bar (30 min.), IP69K, Mässing, förnicklad

## M12



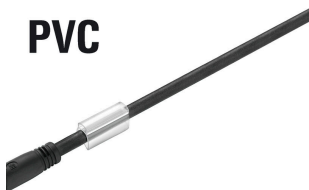
Skyddskåpor skyddar oanslutna kontaktingångar mot extern inverkan.

## Allmänna beställningsdata

Typ	SAI-SK-M12	Utförande
Art.nr.	<a href="#">9456050000</a>	Skyddade komponentgrupper, Skyddskåpa
GTIN (EAN)	4008190304058	
Förp.	30 ST	

## PVC/PE svart (FBC)

## PVC



Anslutningar mellan två I/O Slaves eller mellan styrsystemet och en I/O enhet utförs säkrast via två förkonfektionerade ledningar. Utbudet sträcker sig från PROFIBUS- och CANopen-, DeviceNet™, EtherCAT- till Ethernet-ledningar.

## Allmänna beställningsdata

Typ	FBC PA M12 M 2M	Utförande
Art.nr.	<a href="#">1785120200</a>	Bussledning, En ände utan kontakt, M12, Antal poler: 2, 2 m, Stift,
GTIN (EAN)	4032248194803	rakt, Skärmad: Ja, LED: Nej, Mantelmaterial: PVC, Halogener: Ja
Förp.	1 ST	